



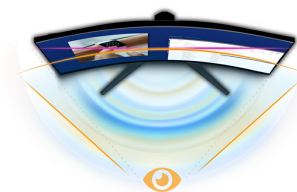
Monitor con pannello VA dual QHD da 45" con switch KVM, dock USB-C, connettore RJ45 (LAN) e un supporto regolabile in altezza

Il ProLite XCB4594DQSN è dotato di un display curvo a tecnologia pannello VA 1500R con una frequenza di aggiornamento di 165Hz, un MPRT di 0.8 ms e una risoluzione di 5120 x 1440 (DQHD), che garantisce un'eccellente qualità delle immagini. Lo switch KVM consente di collegare più computer che possono essere gestiti tramite un'unica console (monitor, tastiera, mouse). Il dock USB-C consente di trasmettere segnali, alimentare e caricare il notebook con un unico cavo. Quando ci si connette a Internet tramite Wi-Fi, il notebook si collega automaticamente alla rete. Il pannello VA offre ampi angoli di visione e colori vividi, mentre la curvatura 1500R riduce al minimo l'affaticamento degli occhi per un'esperienza di visione e di gioco realistica e coinvolgente. La doppia risoluzione QHD assicura una riproduzione nitida delle immagini, mentre il supporto regolabile in altezza garantisce un'utilizzo confortevole ed estremamente ergonomico.



DQHD

I monitor ultra-wide 32:9 con risoluzione DQHD 5120 x 1440, noti anche come Dual QHD, offrono immagini nitidissime. Consentono di dividere l'area di lavoro in più finestre e di aprire contemporaneamente tutti i documenti necessari.



DESIGN CURVO 1500R

La curvatura 1500R dello schermo riduce lo sforzo degli occhi e allo stesso tempo offre un'esperienza visiva realistica, consentendo angoli di visione più ampi e naturali rispetto ai monitor piatti, ad esempio affiancati uno in parte all'altro. Il risultato è un'esperienza più coinvolgente che aumenta la produttività e la concentrazione, sia durante il lavoro, l'editing, il gaming o un qualsiasi altro tipo di intrattenimento.

01 CARATTERISTICHE DISPLAY

Design	borderless su tre lati
Diagonale	44.5", 113cm
Pannello	VA, finitura opaca
Curvo	1500R
Risoluzione nativa	5120 x 1440 @165Hz (7.4 megapixel DQHD)
Format	32:9
Luminosità	450 cd/m ²
Contrasto statico	3000:1
Contrasto avanzato	80M:1
Tempo di risposta (MPRT)	0.8ms
Angolo di visione	orizzontale/verticale: 178°/178°, sinistra/destro 89°/89°, alto/giù: 89°/89°
Supporta colore	16.7mln 8bit (sRGB: 100%; NTSC: 80%)
Siincronizzazione orizzontale	30 - 260kHz
Angolo di visione L x H	1087.5 x 305.9mm, 42.8 x 12"
Pixel pitch	0.212mm
Color	opaca, nero

02 INTERFACCE / CONNETTORI / CONTROLLI

Connettore ingresso	HDMI x2 (v.2.1) DisplayPort x1 (v.1.4)
USB HUB	x3 (v.3.2 (Gen 1, 5Gbit; DC5V, 900mA))
USB-C	x1 (Fornitura di energia 90W)
USB-C DOCK	x1 (Alimentazione 90W, LAN, USB v. 3.2 (Gen 1, 5Gbit))
HDCP	si
Connettore cuffie	si
RJ45 (LAN)	x1

03 CARATTERISTICHE SPECIALI

KVM switch	si
Riduzione luce blu	si
Flicker free	si
supporta la Tecnologia Adaptive Sync	si
Extra	Switch KVM, USB-C Dock, i-Style Colour
HDR	400
Lingua OSD	EN, DE, FR, ES, IT, PT, RU, JP, CZ, NL, PL
Pulsanti controllo	Pulsante di navigazione (alimentazione): Centro (Menu/Esecuzione), Giù (Colore i-Style), Su (Selezione ingresso), Destra (Volume), Sinistra (Modalità ECO), Alimentazione
Controllo utente	immagine (luminosità, contrasto, sintonizzatore nero, nitidezza, OD, ACR, modalità ECO, tecnologia X-Res), colore (caldo, normale, freddo, colore utente, colore i-Style, riduttore di luce blu), selezione ingresso, PBP (modalità PBP, ingresso sub win, scambio PBP, ingresso audio), audio (volume, mute), lingua, impostazioni OSD (OSD H. OSD, posizione V. OSD, sfondo OSD, time out OSD, informazioni), menu di impostazione 1 (MST, DSC, KVM, USB-C, USB BC), menu di impostazione 2 (regolazione modalità video, gamma HDMI RGB, direct drive, sincronizzazione adattiva, MBR, HDR, logo di apertura, LED, richiamo memoria)
Altoparlanti	2 x 3W
Utilità	brevettato Kensington-lock™, DDC/CI, DDC2B, Mac OSX

04 MECCANICA

Regolazione posizione display	altezza, tilt
Regolazione altezza	130mm
Angolo di inclinazione	20° alto; 3° giù
Montaggio VESA	200 x 100mm
Passaggio cavi	si

05 ACCESSORI INCLUSI

Cavo	di alimentazione, USB, HDMI, DP, USB-C
Altro	guida rapida, guida di sicurezza

06 ALIMENTAZIONE

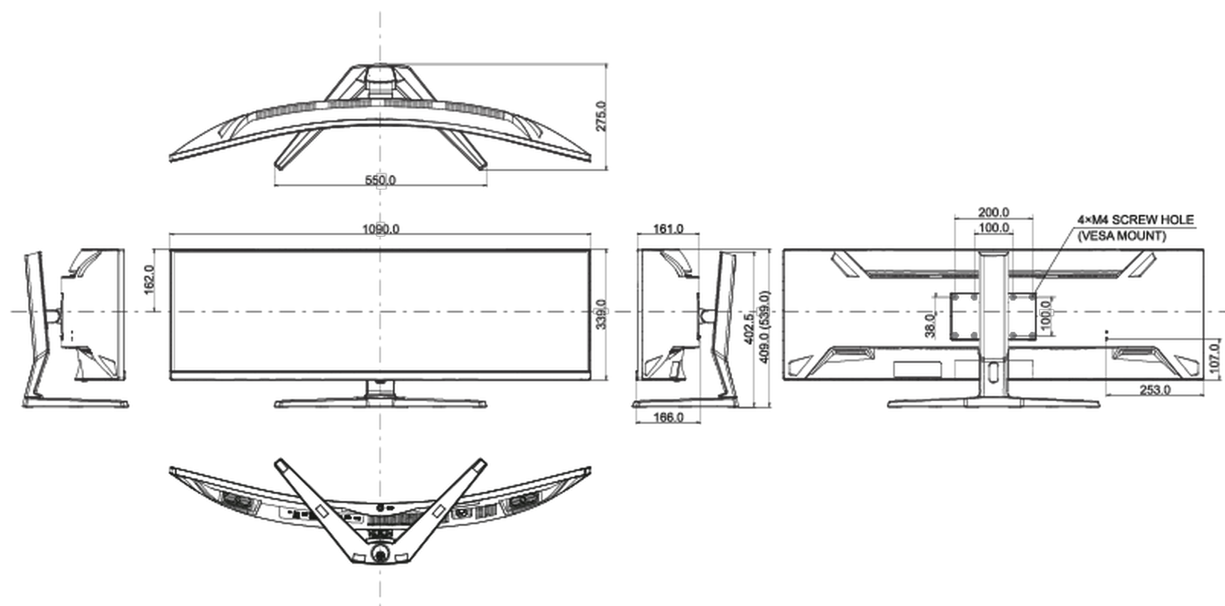
Unità di alimentazione	interno
Alimentazione	AC 100 - 240V, 50/60Hz
Consumo energia	37W default , 0.5W stand by, 0.3W spento

07 SOSTENIBILITA'

Norme	CE, TÜV-Bauart, EAC, PSE, RoHS support, ErP, WEEE, VCCI, REACH, UKCA
Classe efficienza energetica (Regulation (EU) 2017/1369)	F
REACH SVHC	sopra 0.1%: Piombo
Altro	REACH SVHC sopra 0.1%: Piombo

08 DIMENSIONI / PESO

Prodotti dimensioni L x H x P	1090 x 409 (539) x 275mm
Box dimensioni L x H x P	1260 x 470 x 315mm
Peso (netto)	11.2kg
Peso (lordo)	16.4kg
EAN code	4948570122271



Tutti i marchi e i marchi registrati citati. E & O E. Specifiche soggette a modifiche senza preavviso. Tutti i display LCD è conforme alla norma ISO-9241-307:2008 in connessione con difetti dei pixel.

© IIYAMA CORPORATION. ALL RIGHTS RESERVED