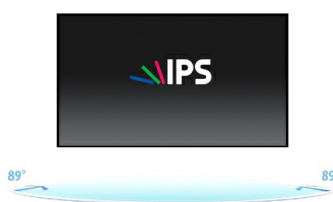


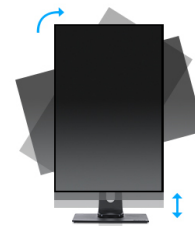
22,5" monitor 1920x1200 rezolucije, sa IPS tehnologijom ekrana i postoljem podesivim po visini

Prikazivanje velike količine podataka i aplikacija zahteva ekran koji omogućava produktivnije radno mesto. Sa rezolucijom od 1920x1200, XUB2395WSU nudi 11% više visine i sa istom širinom kao i Full HD ekran, što deluje mnogo bolje za tabele, tekstualne dokumente i surfovanje na Internetu. Staljak podesiv po visini sa PIVOT funkcijom omogućava Vam jednostavno podešavanje položaja monitora prema Vašim željama, a IPS tehnologija panela osigurava preciznu i doslednu reprodukciju boja sa širokim uglovima gledanja.



IPS

IPS tehnologija nudi veći kontrast, tamnije crne i mnogo bolje uglove gledanja od standardne TN tehnologije. Ekran će izgledati dobro bez obzira pod kojim ga uglom gledate.



HAS (150mm) + PIVOT

Pomoću postolja podesivog po visini stvorite ergonomsko radno držanje i položaj koji zadovoljava sve zdravstvene i sigurnosne zahteve. To ne samo da će sprečiti bilo kakve zdravstvene probleme, već će i povećati Vašu produktivnost. Funkcija okretanja ekrana omogućava okretanje iz pejzažne u portretnu orijentaciju. Ova funkcionalnost može biti korisna ako aplikaciji treba veća visina nego širina.

01 KARAKTERISTIKE EKRANA

| | |
|-----------------------------|---|
| Dijagonala | 22.5", 57cm |
| Panel | IPS LED, mat finiř |
| Osnovna rezolucija | 1920 x 1200 (2.3 megapixel WUXGA) |
| Format ekrana | 16:10 |
| Osvetljenje | 250 cd/m ² |
| Statički kontrast | 1000:1 |
| Napredni kontrast | 5M:1 |
| Vreme odziva (GTG) | 4ms |
| Zona gledanja | horizontalno/vertikalno: 178°/178°, desno/levo: 89°/89°, gore/dole: 89°/89° |
| Podržane boje | 16.7mln (sRGB: 99%, NTSC: 72%) |
| Horizontalna sinhronizacija | 48 - 75KHz |
| Vidljiva površina Š x V | 488.2 x 297.2mm, 19.2 x 11.7" |
| Razmak piksela | 0.254x0.248mm |
| Boja | mat, crna |

02 KONEKTORI / KONTROLE

| | |
|-------------------------|--|
| Ulaz signala | VGA x1 (max. 1920 x 1200 @60Hz) HDMI x1 (max. 1920 x 1200 @60Hz) DisplayPort x1 (max. 1920 x 1200 @75Hz) |
| USB HUB | x2 (v. 2.0 (DC5V, 500mA)) |
| HDCP | da |
| Priključak za slušalice | da |

03 KARAKTERISTIKE

| | |
|-------------------------------------|---|
| Smanjeno emitovanje plave svetlosti | da |
| Bez treperenja | da |
| Adaptive Sync podrška | DisplayPort |
| Dodatno | i-Style Boja |
| OSD jezici | EN, DE, FR, RU, JP, NL, PL |
| Zvučnici | 2 x 2W |
| Pogodnost | Kensington-lock™ priprema, DDC/CI, DDC2B, Mac OSX |

04 MEHANIČKI

| | |
|------------------------------|---|
| Podešavanje položaja prikaza | visina, okretanje, nagib, pivot (rotacija u obe strane) |
| Podešavanje visine | 150mm |
| Rotacija (PIVOT funkcija) | 90° |
| Okretno postolje | 90°; 45° levo; 45° desno |
| Ugao nagiba | 23° gore; 5° dole |
| VESA montiranje | 100 x 100mm |
| Sistem upravljanja kablovima | da |

05 UKLJUČENI DODACI

| | |
|---------|-----------------------|
| Kablovi | Strujni kabl, USB, DP |
|---------|-----------------------|

Ostalo

kratko uputstvo, bezbednosni vodič

06 UPRAVLJANJE NAPAJANJEM

Napajanje

interna

Potrošnja energije

% 1W tipično, 0.5W stand by, 0.3W isključen

07 ODRŽIVOST

Propisi

TCO Sertifikat, CE, TÜV-Bauart, EAC, VCCI-B, PSE, RoHS podrška, ErP, WEEE, REACH, UKCA

Klasa energetske efikasnosti (Regulation (EU) 2017/1369)

E

REACH SVHC

iznad 0.1%: Olova

08 DIMENZIJE / TEŽINA

Dimenzije proizvoda Š x V x D

499 x 353 (503.5) x 209.5mm

Težina (bez kutije)

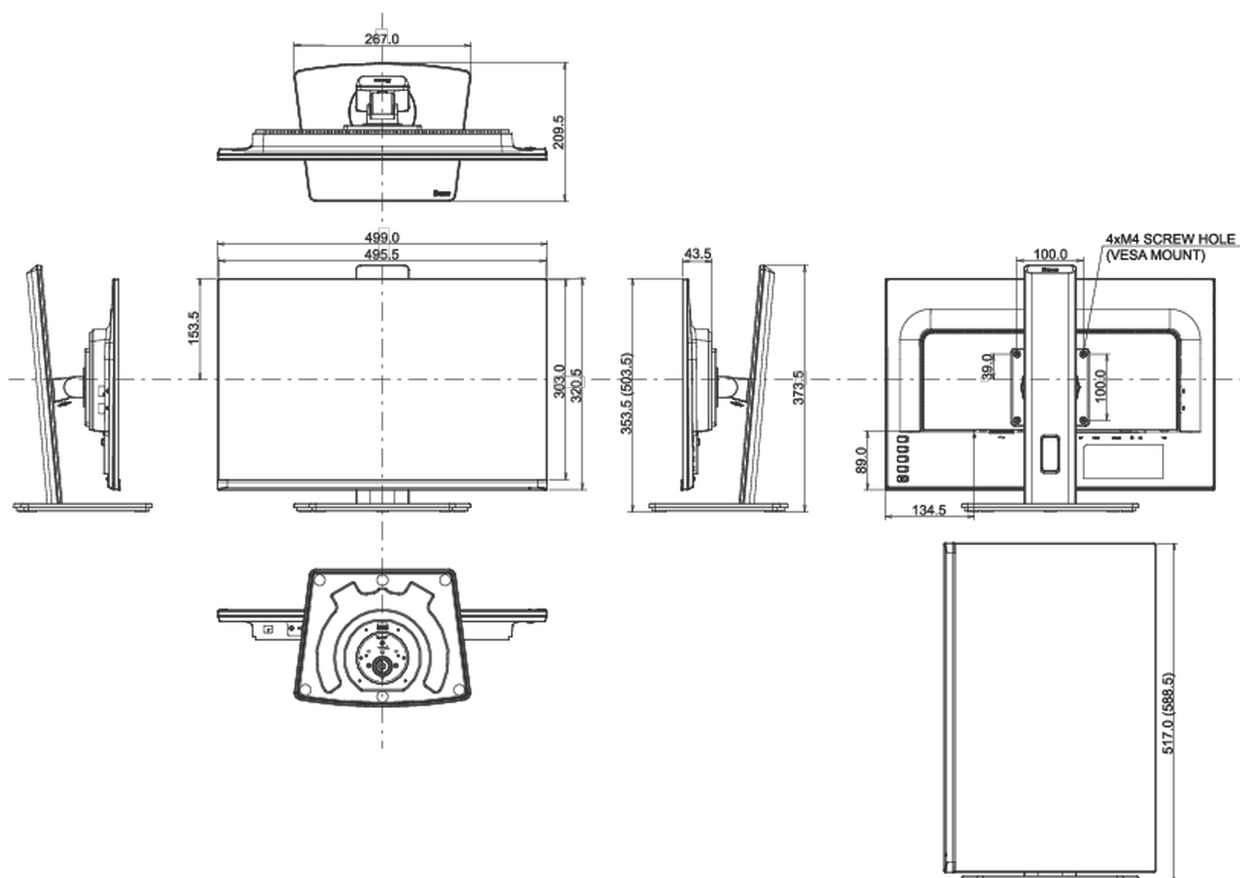
4.5kg

Težina (sa kutijom)

6kg

EAN kod

4948570121458



All trademarks and registered trademarks acknowledged. E & O E. Specification subject to change without notice. All LCD's comply with ISO-9241-307:2008 in connection with pixel defects.