



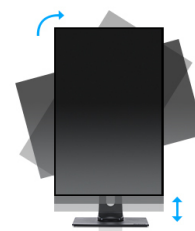
Monitor da 22.5" con tecnologia pannello IPS, risoluzione di 1920 x 1200 e un supporto regolabile in altezza

In un mondo caratterizzato da un'elevata richiesta di dati e da molteplici applicazioni è fondamentale avere un display che crea una postazione di lavoro più produttiva. Il XUB2395WSU, dotato di una risoluzione 1920 x 1200, offre un'altezza superiore dell'11% e la stessa larghezza di un display Full HD, risultando più performante per la visione di fogli di calcolo, di documenti Word e per navigare in Internet. Il supporto regolabile in altezza con la funzione PIVOT permette di regolare facilmente la posizione del monitor secondo le proprie esigenze, mentre il pannello IPS garantisce una riproduzione cromatica accurata e uniforme, con angoli di visione ampi.



IPS

I display IPS sono noti soprattutto per gli ampi angoli di visione e i colori naturali e precisi. Sono particolarmente adatti per applicazioni critiche dal punto di vista del colore.



HAS (150mm) + PIVOT

Il supporto regolabile in altezza permette di creare una postura e una posizione di lavoro ergonomiche, per soddisfare ogni requisito in materia di salute e sicurezza. Ciò non solo evita problemi di salute, ma garantisce anche un miglioramento della produttività. La funzione Pivot permette di ruotare lo schermo dalla modalità ritratto alla modalità paesaggio. Questa funzionalità è utile nel caso in cui l'applicazione privilegi l'altezza rispetto alla larghezza.

01 CARATTERISTICHE DISPLAY

Design	borderless su tre lati
Diagonale	22.5", 57cm
Pannello	IPS LED, finitura opaca
Risoluzione nativa	1920 x 1200 (2.3 megapixel WUXGA)
Format	16:10
Luminosità	250 cd/m ²
Contrasto statico	1000:1
Contrasto avanzato	5M:1
Tempo di risposta (GTG)	4ms
Angolo di visione	orizzontale/verticale: 178°/178°, sinistra/destro 89°/89°, alto/giù: 89°/89°
Supporta colore	16.7mln (sRGB: 99%, NTSC: 72%)
Siincronizzazione orizzontale	48 - 75kHz
Angolo di visione L x H	488.2 x 297.2mm, 19.2 x 11.7"
Pixel pitch	0.254x0.248mm
Color	opaca, nero

02 INTERFACCE / CONNETTORI / CONTROLLI

Connettore ingresso	VGA x1 (max. 1920 x 1200 @60Hz) HDMI x1 (max. 1920 x 1200 @60Hz) DisplayPort x1 (max. 1920 x 1200 @75Hz)
USB HUB	x2 (v. 2.0 (DC5V, 500mA))
HDCP	si
Connettore cuffie	si

03 CARATTERISTICHE SPECIALI

Riduzione luce blu	si
Flicker free	si
supporta la Tecnologia Adaptive Sync	DisplayPort
Extra	i-Style Colour
Lingua OSD	EN, DE, FR, RU, JP, NL, PL
Pulsanti controllo	Auto / Selezione segnale, -/ECO, +/Volume, Menu, Alimentazione
Controllo utente	luminanza (contrasto, luminosità, colore i-Style, ACR, Eco), impostazioni immagine (orologio pixel, fase, posizione H., posizione V., rapporto d'aspetto), impostazioni colore (gamma, 6 assi, temp. colore), OSD (posizione H., posizione V., timeout OSD, lingua), extra (reset, DDC/CI, selezione segnale, OD, sorgente audio, logo di apertura, FreeSync, informazioni)
Altoparlanti	2 x 2W
Utilità	brevettato Kensington-lock™, DDC/CI, DDC2B, Mac OSX

04 MECCANICA

Regolazione posizione display	altezza, swivel, tilt, perno (rotazione di entrambi i lati)
Regolazione altezza	150mm
Rotazione (funzione PIVOT)	90°
Snodo	90°; 45° sinistra; 45° destro
Angolo di inclinazione	23° alto; 5° giù
Montaggio VESA	100 x 100mm

Passaggio cavi

si

05 ACCESSORI INCLUSI

Cavo

di alimentazione, USB, DP

Altro

guida rapida, guida di sicurezza

06 ALIMENTAZIONE

Unità di alimentazione

interno

Alimentazione

AC 100 - 240V, 50/60Hz

Consumo energia

24W tipico, 0.5W stand by, 0.3W spento

07 SOSTENIBILITA'

Norme

TCO Certified, CE, TÜV-Bauart, EAC, VCCI-B, PSE, RoHS support, ErP, WEEE, REACH, UKCA

Classe efficienza energetica (Regulation (EU) 2017/1369)

E

REACH SVHC

sopra 0.1%: Piombo

08 DIMENSIONI / PESO

Prodotti dimensioni L x H x P

499 x 353 (503.5) x 209.5mm

Peso (netto)

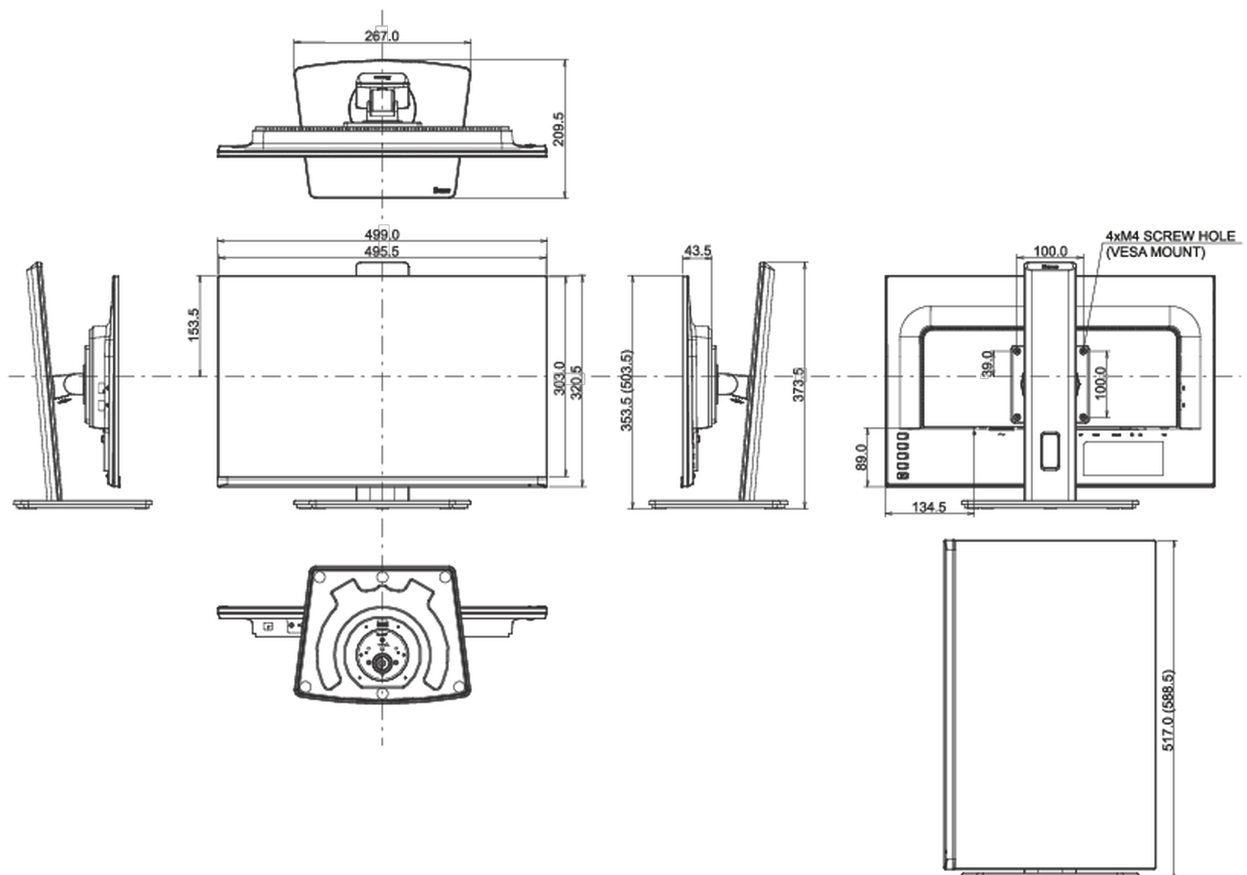
4.5kg

Peso (lordo)

6kg

EAN code

4948570121458



Tutti i marchi e i marchi registrati citati. E & O E. Specifiche soggette a modifiche senza preavviso. Tutti i display LCD è conforme alla norma ISO-9241-307:2008 in connessione con difetti dei pixel.

© IYAMA CORPORATION. ALL RIGHTS RESERVED