

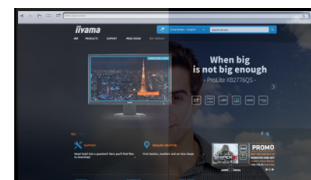
17" Projected Capacitive 10pt Touchscreen mit AntiGlare Beschichtung

Der Multitouch ProLite T1732MSC-B1SAG mit 17-Zoll-Bildschirmdiagonale (43 cm) arbeitet mit der Projected Capacitive Touch Technologie, die dank einer speziellen Glasbeschichtung höchste Dauerhaftigkeit, Stoß- und Kratzfestigkeit sowie eine perfekte Bildqualität garantiert. Dabei bleibt die Touch-Funktion selbst bei zerkratztem Display voll funktionsfähig. Der solide Standfuß erlaubt eine stabile Aufstellung des Touchscreens, der sich für den flexiblen Einsatz um 90 Grad verstellen lässt. Bedienungselemente sind seitlich angebracht und können deaktiviert werden, um Missbrauch zu verhindern oder die Reinigung des Touch zu ermöglichen. Zudem bietet das moderne Glas-Design bis zum äußersten Rand ein elegantes Finish mit hoher Lichtdurchlässigkeit, was eine perfekte Bildqualität und brillante Farben garantiert.



Touch Technologie - Kapazitiv

Diese Technologie nutzt ein Sensor-Netz von mikrofeinen Drähten die in der Glasoberfläche integriert sind. Durch Berührung der Scheibe werden elektrische Signale verändert und dadurch kann die Touch-Position errechnet und an den Controller weitergegeben werden. Die Glasoberfläche dieser Technologie ist äußerst langlebig, die Touch-Funktionalität bleibt unberührt, selbst wenn das Glas zerkratzt ist. Es bietet eine perfekte Bildwiedergabe und kann mit den Fingern (auch mit Latex-Handschuhen) oder magnetischen Stiften bedient werden.



AG Coating (AntiGlare Beschichtung)

Die AG Beschichtung wird bei professionellen Displays verwendet um Spiegelungen durch externe(n) Lichtquellen zu verringern, die Farben, Kontrast und Schärfe beeinflussen können. Es macht den Bildschirm zudem für Staub, Fett- und Schmutzpartikel weniger anfällig.

01 DISPLAY EIGENSCHAFTEN

Design	Edge to edge Glas
Bilddiagonale	17", 43cm
Panel-Technologie	TN LED, AG beschichtetes Glas
Physikalische Auflösung	1280 x 1024 (1.3 megapixel)
Bildformat	5:4
Helligkeit	250 cd/m ²
Helligkeit	215 cd/m ² mit Touch Panel
Lichtdurchlässigkeit	85%
Kontrastverhältnis	1000:1 mit Touch Panel
Reaktionszeit (BTB)	5ms
Blickwinkel	horizontal/vertikal: 170°/160°, rechts/links: 85°/85°, nach oben/unten: 80°/80°
Farbunterstützung	16.7mln
Horizontalfrequenz	31 - 80kHz
Arbeitsfläche H x B	338 x 270.5mm, 13.3 x 10.6"
Pixelabstand	0.264mm
Gehäusefarbe/art	schwarz, matt

02 TOUCH

Touchscreen Technologie	Projectiv kapazitiv
Touchpunkte	10 (HID, nur wenn das Betriebssystem das unterstützt)
Touch-Methode	Stift, Finger, Handschuh (latex)
Touch-Oberfläche	USB
Unterstützte Betriebssysteme	Alle iiyama Monitore sind Plug & Play kompatibel mit Windows und Linux. Details zum unterstützten Betriebssystem für die Touch-Modelle finden Sie im Produkthandbuch im Downloadbereich.

03 SCHNITTSTELLEN & ANSCHLÜSSE

Analog Video Eingang	VGA x1
Digital Video Eingang	HDMI x1 DisplayPort x1
Audio Eingang	Mini Jack x1
Audio Ausgang	Lautsprecher 2 x 1W
HDCP	ja

04 FEATURES

Wasser- und Staubschutz	IP54 (frontseitig)
OSD-Tastensperre	ja

05 ALLGEMEIN

OSD Menu Sprachen	EN, DE, FR, ES, IT, CN, JP
Bedientasten	Menu, Heraufscrollen/ Helligkeit, Herunterscrollen/ Mute, Auswahl-Taste, Power
Einstellbare Parameter	Kontrast, Helligkeit, Automatische Einstellung, horizontale/vertikale Position, Horizontale Größe, Feineinstellung, OSD horizontale/vertikale Position, OSD Einblendzeit, Zurücksetzen, Eingangsauswahl, OSD Sprache, Farbtemp., Lautstärke, Stumm

Diebstahlschutz	Kensington-lock™ vorbereitet
Plug&Play	DDC2B

06 MECHANISCH

Neigungswinkel	90° nach oben; 5° nach unten
VESA Halterung	100 x 100mm
Kabelmanagement	ja

07 ENTHALTENES ZUBEHÖR

Kabel	Netz, USB, HDMI, Audio, DP
Anleitungen	Leitfaden zur Inbetriebnahme, Sicherheits-Hinweise
Kabelabdeckung	ja

08 STROMVERWALTUNG

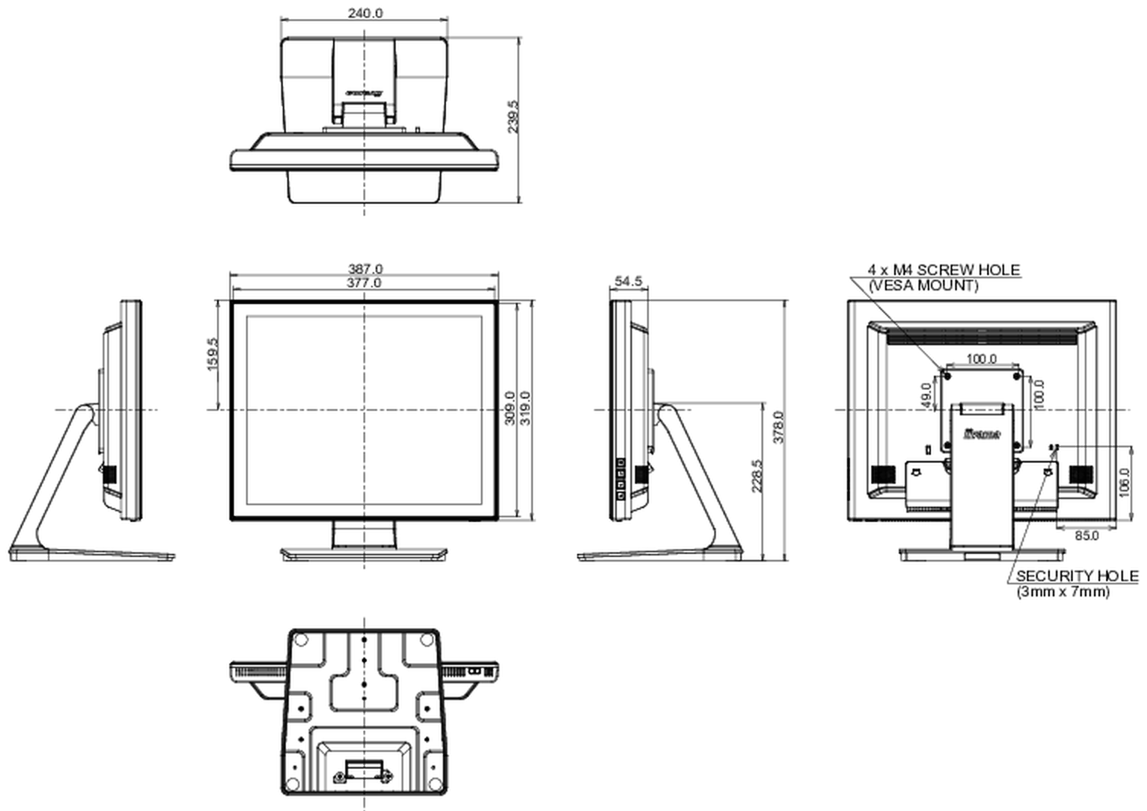
Netzteil	intern
Stromversorgung	AC 100 - 240V, 50/60Hz
Leistungsaufnahme	20W typisch, 1.5W Standby, 0.3W ausgeschaltet

09 LEISTUNG

Vorschriften	CE, EAC, RoHS support, ErP, WEEE, cULus, VCCI, REACH, UKCA
Energieeffizienzklasse (Regulation (EU) 2017/1369)	E
REACH SVHC	über 0.1% Blei enthalten

10 ABMESSUNGEN / GEWICHT

Produkt Abmessungen B x H x T	387 x 378 x 240mm
Gewicht (ohne Verpackung)	4.9kg
EAN code	4948570122158



Alle Warenzeichen sind eingetragene Handelsmarken. Irrtum und Änderungen in den Spezifikationen vorbehalten. Alle LCD's erfüllen die ISO-9241-307:2008 Pixelfehlerklasse.

© IYAMA CORPORATION. ALL RIGHTS RESERVED