

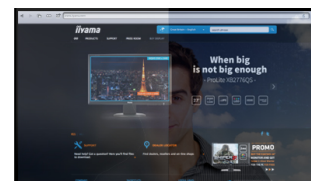
## 17palcový vícedotykový monitor s 10 dotykovými body a antireflexní vrstvou

17" vícedotyková obrazovka ProLite T1732MSC-B1SAG je založena na projekční kapacitní technologii, která díky skleněnému překryvu obrazovky zaručuje vysokou odolnost, odolnost proti poškrábání a dokonalý obraz. Povrchová úprava proti odleskům pomáhá předcházet problémům s odlesky a vnějšími zdroji světla, které ovlivňují reprodukci barev, kontrast a ostrost. Dotyková funkce zůstává neovlivněna, i když je sklo poškrábané. Pevná a stabilní základna podporuje dotykovou obrazovku pomocí nastavitelného stojanu, který nabízí úhly polohování v plném rozsahu 90 stupňů. Tlačítka nabídky jsou umístěna na boční straně obrazovky, kterou lze uzamknout, aby se zabránilo manipulaci, a obsahuje praktickou funkci deaktivace dotykové obrazovky pro čištění. Skleněný design od okraje k okraji navíc vytváří poutavý povrch s vysokou propustností světla zaručující dokonalou čistotu obrazu a zářivé barvy.



### Dotyková technologie – kapacitní

Tato technologie využívá elektrickou vodivost. Tento povrch garantuje nejen dokonalou kvalitu obrazu, ale také trvanlivost a odolnost vůči poškrábání. Navíc eventuální poškrábání povrchu nemá vliv na samotnou dotekovou funkci. Panel rovněž rozpozná dotek provedený prstem (také v latexové rukavici) rovněž tak speciálním stylusem.



### AG Coating

Anti Glare vrstva se používá v úrovni profesionálních displejů, aby nedocházelo k problémům s odrazy světelných zdrojů, které mají vliv na reprodukci barev, kontrast a ostrost. Dělá to také obrazovku méně náchylnou k prachu, mastnotám a stopám nečistot.

## 01 CHARAKTERISTIKA OBRAZU

Design	Edge to edge glass
Úhlopříčka monitoru	17", 43cm
Panel	TN LED, AG potažené sklo
Nativní rozlišení	1280 x 1024 (1.3 megapixel)
Formát obrazu	5:4
Jas	250 cd/m <sup>2</sup>
Jas	215 cd/m <sup>2</sup> kromě dotekového panelu
Propustnost světla	85%
Kontrast	1000:1 kromě dotekového panelu
Čas reakce (BTB)	5ms
Úhel sledování	horizontální/vertikální: 170°/160°, na parvo/na levo: 85°/85°, nahoru/dolů: 80°/80°
Barevná podpora	16.7mln
Horizontalfrequenz	31 - 80kHz
Arbeitsfläche H x B	338 x 270.5mm, 13.3 x 10.6"
Velikost bodů	0.264mm
Barva rámečku	černá, matná

## 02 DOTYK

Touchscreen Technologie	projective capacitive
Touchpunkte	10 (HID, pouze s podporovanými OS)
Metoda dotyku	stylus, prst, rukavice (latex)
Touch interface	USB
Podporované OS	Všechny monitory iiyama jsou Plug & Play a kompatibilní s Windows a Linuxem. Podrobnosti o podporovaném operačním systému pro dotykové modely naleznete v instrukčním souboru ovladače, který je k dispozici v sekci Stažení.

## 03 ROZHRANÍ / KONEKTORY / OVLÁDÁNÍ

Analogové vstupní porty	VGA x1
Digitální vstupní porty	HDMI x1 DisplayPort x1
Audio input	Mini jack x1
Audio Out	Reproduktory 2 x 1W
HDCP	ano

## 04 VLASTNOSTI

Ochrana proti vodě a prachu	IP54 (front)
Zámek kláves OSD	ano

## 05 OBECNÉ

Jazyky OSD	EN, DE, FR, ES, IT, CN, JP
Kontrolní tlačítka	Menu, Posun nahoru/ Jas, Posun dolů/ Ztlumit, Vybrat, Napájení
Nastavitelné parametry	kontrast, jas, automatické nastavení, H.pozice, V.pozice, H.velikost, fáze, OSD H.pozice, OSD V.pozice, OSD timeout, reset, výběr vstupu, jazyk OSD, teplota barev, hlasitost, ztlumení zvuku
Výhoda	Kensington-lock™ připraven

## 06 MECHANICKÉ ČÁSTI

Úhel náklonu 90° nahoru; 5° dolů

VESA 100 x 100mm

Systém správy kabelů ano

## 07 ZAHRNUTÉ PŘÍSLUŠENSTVÍ

Kabely napájecí, USB, HDMI, Audio, DP

Příručky uživatelský manuál, instrukce bezpečnosti

Kryt kabelů ano

## 08 POWER-MANAGEMENT

Napájecí zdroj: interní

Napájení AC 100 - 240V, 50/60Hz

Odběr energie: 20W typisch, 1.5W odpočinek, 0.3W vypnutý

## 09 UDRŽITELNOST

Předpisy CE, EAC, RoHS support, ErP, WEEE, cULus, VCCI, REACH, UKCA

Energetická třída (Regulation (EU) 2017/1369) E

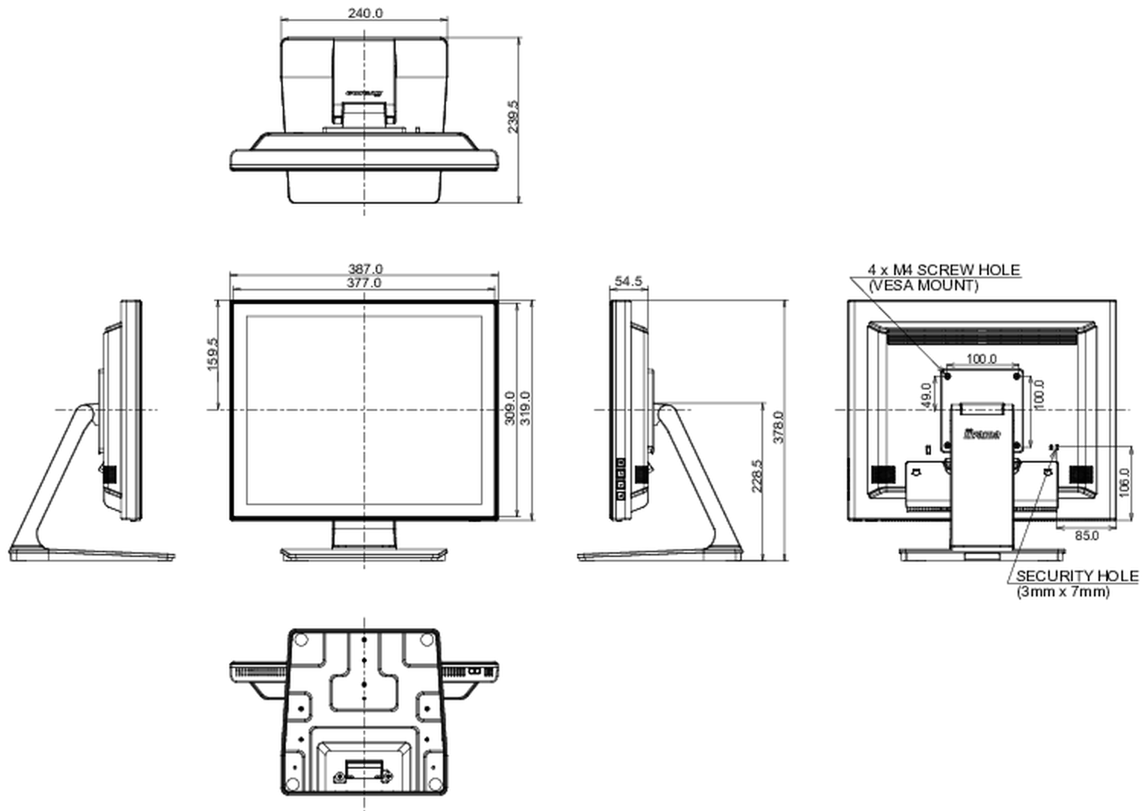
REACH SVHC nad 0.1% olova

## 10 ROZMĚRY / HMOTNOST

Rozměry výrobku Š x V x D 387 x 378 x 240mm

Váha (bez balení) 4.9kg

EAN code 4948570122158



Všechny ochranné známky jsou registrovány a chráněny. Vyhrazené právo na změny. Veškeré ploché panely LCD splňují normu ISO-9241-307:2008 v oblasti počtu vadných pixelů.

© IIYAMA CORPORATION. ALL RIGHTS RESERVED