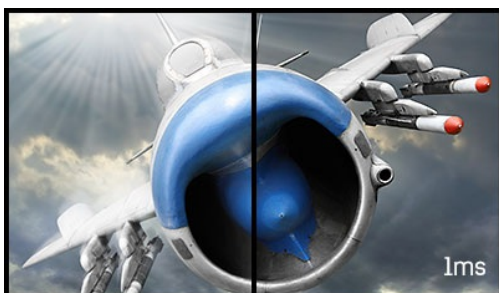




**Il G2745QSU con tecnologia IPS Panel e MPRT di 1 ms è un passo avanti.**

Concedetevi un'eccezionale eccellenza di gioco con il monitor G2745QSU da 27". Questo display vanta una tecnologia di pannello IPS all'avanguardia, una frequenza di aggiornamento di 100Hz e un tempo di risposta MPRT di 1ms. Grazie alla tecnologia FreeSync e alla funzione Black Tuner, che garantisce una visibilità cristallina anche nelle scene più buie, le vostre avventure di gioco salgono a un livello superiore.

Disponibile anche con supporto regolabile in altezza : [G-Master GB2745HSU-B1 \(1920x1080\)](#) e [G-Master GB2745QSU-B1 \(2560x1440\)](#)



1ms

Un tempo di risposta veloce è la chiave per un gaming molto fluido. Le immagini risultano meno sfocate e sdoppiate, per una migliore performance grafica.



100Hz

Una frequenza di aggiornamento di 100 Hz si traduce in una maggiore fluidità dell'immagine. Ciò significa che lo sfarfallio è ridotto e quindi anche l'affaticamento degli occhi è meno evidente. L'aumento della frequenza si traduce anche in transizioni più fluide tra colori contrastanti, scene di movimento più fluide sia nei film che nei giochi e persino in una riduzione dello sfarfallio del cursore del mouse.

## 01 CARATTERISTICHE DISPLAY

|                               |  |
|-------------------------------|--|
| Diagonale                     | 27", 68.5cm  |
| Pannello                      | IPS, finitura opaca  |
| Risoluzione nativa            | 2560 x 1440 @100Hz (3.7 megapixel)   |
| Format                        | 16:9   |
| Luminosità                    | 250 cd/m <sup>2</sup>  |
| Contrasto statico             | 1300:1   |
| Contrasto avanzato            | 80M:1  |
| Tempo di risposta (MPRT)      | 1ms  |
| Angolo di visione             | orizzontale/verticale: 178°/178°, sinistra/destra 89°/89°, alto/giù: 89°/89° |
| Supporta colore               | 16.7mln  |
| Siincronizzazione orizzontale | 30 - 151kHz  |
| Angolo di visione L x H       | 596.7 x 335.7mm, 23.5 x 13.2"  |
| Pixel pitch                   | 0.233mm  |
| Color                         | opaca, nero  |

## 02 INTERFACCE / CONNETTORI / CONTROLLI

|                     |   |
|---------------------|---|
| Connettore ingresso | HDMI x1 (v.1.4)<br>DisplayPort x1 (v.1.2) |
| USB HUB             | x2 (v. 3.2 Gen 1 (5Gbps, DC5V, 900mA)     |
| HDCP                | si  |
| Connettore cuffie   | si  |

## 03 CARATTERISTICHE SPECIALI

|                                      |   |
|--------------------------------------|---|
| Riduzione luce blu                   | si  |
| Flicker free                         | si  |
| supporta la Tecnologia Adaptive Sync | Adaptive Sync - 2560x 1440 @48-100Hz  |
| Extra                                | i-Style Colour,   |
| Lingua OSD                           | EN, DE, FR, ES, IT, RU, JP, CZ, NL, PL  |
| Pulsanti controllo                   | Accensione, menu, su/destra/volume, giù/sinistra/Black Tuner/MBR/AMD FreeSync/modalità notturna, selezione ingresso/uscita  |
| Controllo utente                     | Regolazione dell'immagine (contrasto, luminosità, OD, AC, Eco, sintonizzatore nero, saturazione del colore, MBR, AMD FreeSync), sorgente d'ingresso, impostazioni audio (volume, esclusione audio), modalità utente, impostazioni colore (6 assi, gamma, riduttore luce blu, temperatura colore, preimpostazione utente), regolazione immagine (i-Style Colour, nitidezza e morbidezza, gamma RGB, regolazione modalità video), lingua, menu di impostazione (posizione OSD h., posizione OSD v., tempo OSD, logo di apertura, LED), informazioni sul display, richiamo |
| Altoparlanti                         | 2 x 2W  |
| Utilità                              | brevettato Kensington-lock™, DDC2B, Mac OSX   |

## 04 MECCANICA

|                               |                  |
|-------------------------------|------------------|
| Regolazione posizione display | tilt             |
| Angolo di inclinazione        | 22° alto; 4° giù |
| Montaggio VESA                | 100 x 100mm      |
| Passaggio cavi                | si               |

## 05 ACCESSORI INCLUSI

|       |                                  |
|-------|----------------------------------|
| Cavo  | di alimentazione, USB, HDMI, DP  |
| Altro | guida rapida, guida di sicurezza |

## 06 ALIMENTAZIONE

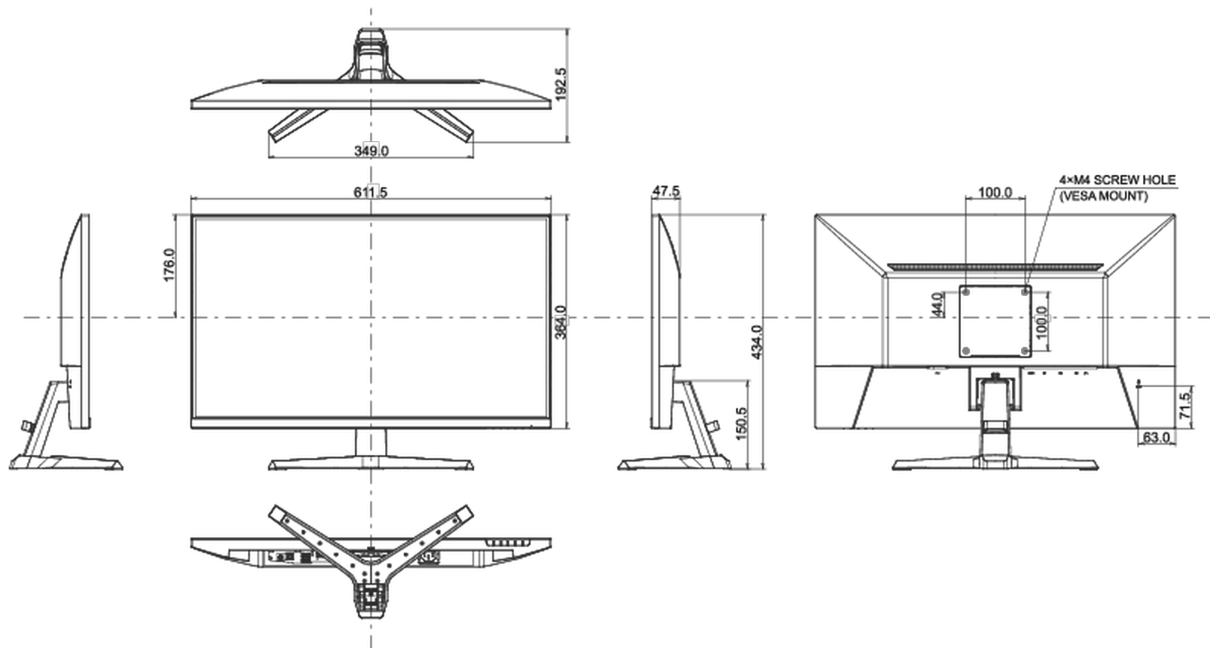
|                        |  |
|------------------------|--|
| Unità di alimentazione | interno                                |
| Alimentazione          | AC 50 - 60V, 100/240Hz                 |
| Consumo energia        | 21W tipico, 0.5W stand by, 0.3W spento |

## 07 SOSTENIBILITA'

|  |  |
|--|--|
| Norme  | CE, TÜV-Bauart, EAC, VCCI-B, PSE, RoHS support, ErP, WEEE, REACH, UKCA |
| Classe efficienza energetica (Regulation (EU) 2017/1369) | E  |
| REACH SVHC   | sopra 0.1%: Piombo   |

## 08 DIMENSIONI / PESO

|                               |                       |
|-------------------------------|-----------------------|
| Prodotti dimensioni L x H x P | 611.5 x 434 x 192.5mm |
| Box dimensioni L x H x P      | 688 x 465 x 125mm     |
| Peso (netto)                  | 4.2kg                 |
| Peso (lordo)                  | 5.9kg                 |
| EAN code                      | 4948570122776         |



*Tutti i marchi e i marchi registrati citati. E & O E. Specifiche soggette a modifiche senza preavviso. Tutti i display LCD è conforme alla norma ISO-9241-307:2008 in connessione con difetti dei pixel.*

© IYAMA CORPORATION. ALL RIGHTS RESERVED