

Montaggio a parete universale fino a VESA 200x200mm, peso massimo fino a 50 kg

Grazie al sistema di fissaggio facile e rapido, questo supporto a parete garantisce un utilizzo sicuro in ambienti come scuole e altri edifici di pubblica utilità.

01 DEVICE

Type

Montaggio da parete

02 SPECIFICHE TECNICHE

Peso massimo

50kg / monitor

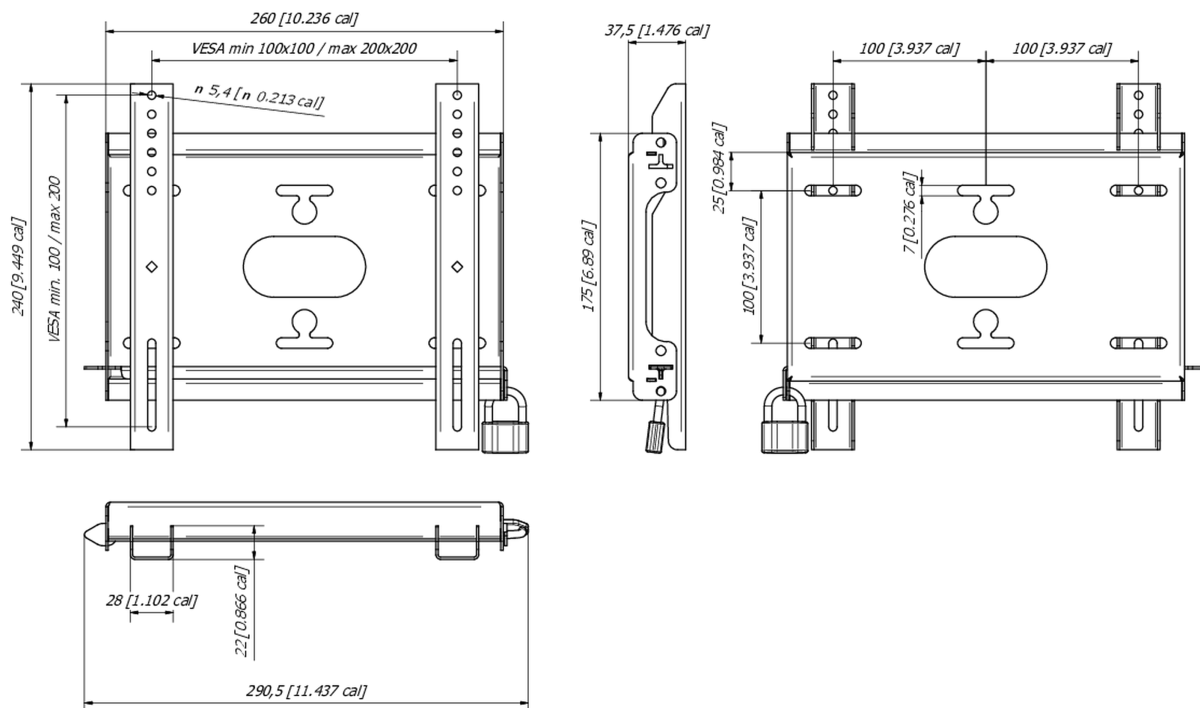
VESA minimo

100 x 100mm

VESA massimo

200 x 200mm

MD-WM2020



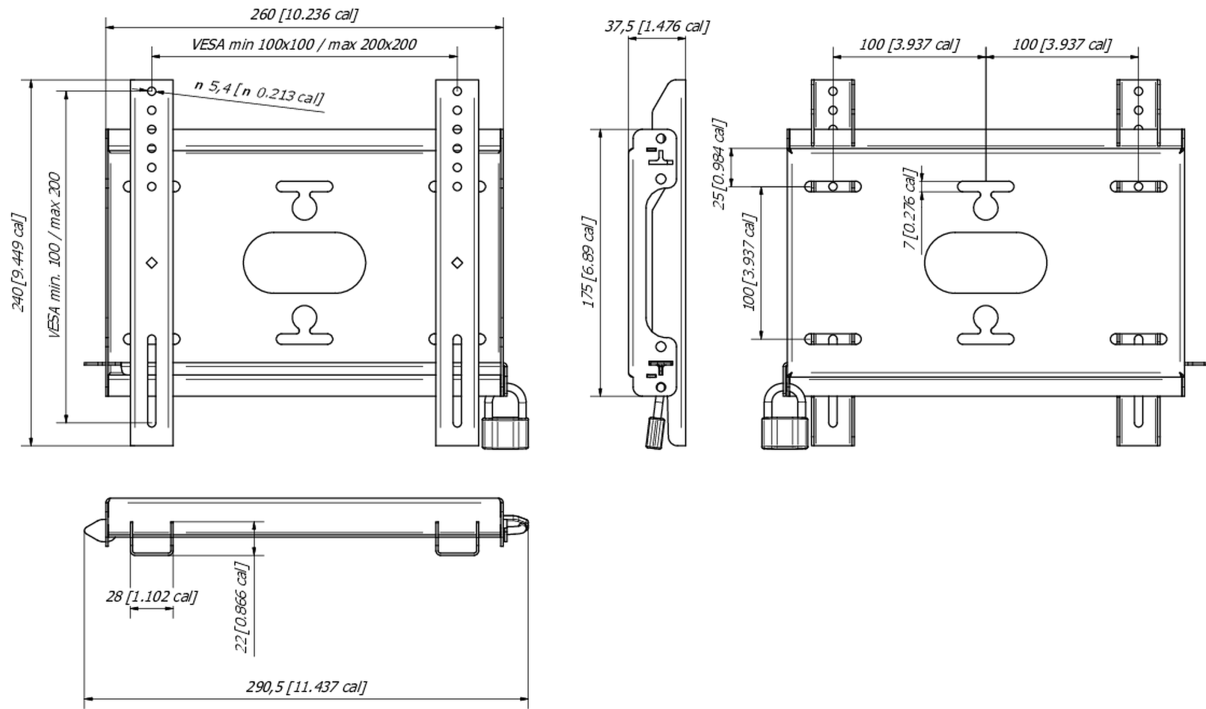
03 DIMENSIONI / PESO

Prodotti dimensioni L x H x P 240 x 37,5 x %3mm

Peso (netto) 1.1kg

EAN code 4948570033300

MD-WM2020



Tutti i marchi e i marchi registrati citati. E & O E. Specifiche soggette a modifiche senza preavviso. Tutti i display LCD è conforme alla norma ISO-9241-307:2008 in connessione con difetti dei pixel.

© IIYAMA CORPORATION. ALL RIGHTS RESERVED