

### Fixation murale universelle, max 200x200mm. 50kg

Grâce à son système de fixation simple et rapide, ce support mural garantit une utilisation sûre dans des environnements tels que les écoles et autres bâtiments d'utilité publique.

#### 01 DEVICE

Type Wall Mount

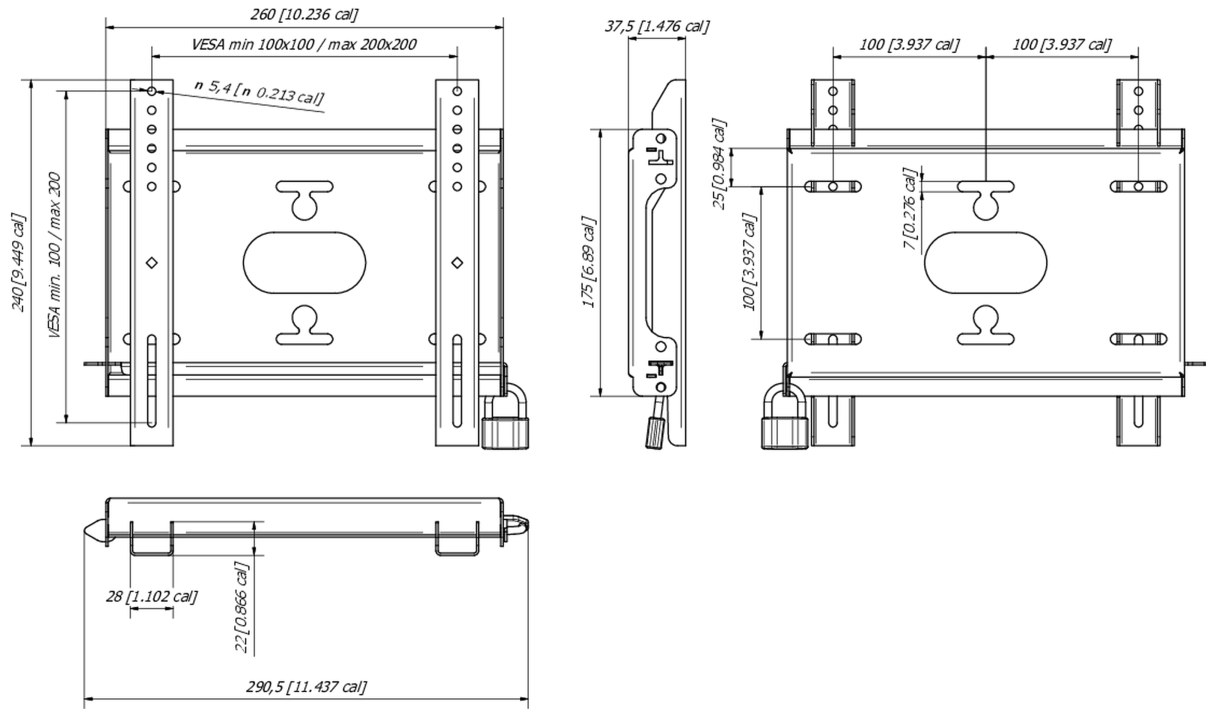
#### 02 LES SPÉCIFICATIONS

Max poids 50kg / moniteur

VESA min 100 x 100mm

VESA max 200 x 200mm

# MD-WM2020



## 03 DIMENSIONS / POIDS

Dimensions produit L x H x P

240 x 37,5 x 3mm

Poids (sans boîte)

1.1kg

Code EAN

4948570033300

# MD-WM2020



Toutes les marques nommées sur ce site sont des marques déposées. iiyama ne pourra être tenu responsable d'éventuelles erreurs ou omissions contenues sur ce site. Tous les écrans LCD iiyama sont conformes à la norme ISO-9241-307:2008 pour ce qui concerne les défauts de pixel.

© IIYAMA CORPORATION. ALL RIGHTS RESERVED