



**27" (68.6 cm) Monitor mit IPS-Panel-Technologie, USB Hub und 100Hz Bildwiederholrate**

Das elegante Edge-to-Edge-Design macht den ProLite XU2793HSU perfekt für Multi-Monitor-Setups. Die IPS-Panel-Technologie bietet eine präzise und konsistente Farbwiedergabe mit weiten Betrachtungswinkeln. Die Bildwiederholrate von 100Hz in Verbindung mit der AdaptiveSync-Funktion sorgt für eine sofortige, spürbare Verbesserung der Bildqualität. Dank der hohen Kontrast- und Helligkeitswerte bietet der Monitor eine hervorragende Leistung für Foto- und Webdesign. Ausgestattet mit Lautsprechern, 2 USB-Anschlüssen, einer Kopfhörerbuchse, HDMI- und DisplayPort-Anschlüssen sowie einer Funktion zur Reduzierung der Ermüdung der Augen, ist dieser 27" Monitor eine hervorragende Wahl für Multi-Monitor-Konfigurationen und Büroanwendungen.

Erhältlich auch mit höhenverstellbarem Standfuß : [ProLite\\_XUB2793HSU-B6 \(1920x1080\)](#) und [ProLite\\_XUB2793QSU-B6 \(2560x1440\)](#).



IPS Technologie

Die IPS-Displays sind vor allem für weite Betrachtungswinkel und natürliche, hochgenaue Farben bekannt. Sie eignen sich besonders für farbkritische Anwendungen.



100Hz

Eine Bildwiederholrate von 100 Hz führt zu einem flüssigeren Bild. Dies bedeutet, dass das Flimmern reduziert wird und somit die Ermüdung der Augen weniger auffällig ist. Die erhöhte Frequenz bedeutet auch sanftere Übergänge zwischen kontrastreichen Farben, flüssigere Bewegungsszenen bei Filmen und Spielen und sogar ein geringeres Flackern des Mauszeigers.

## 01 DISPLAY EIGENSCHAFTEN

Design	Dreiseitig rahmenloses Design
Bilddiagonale	27", 68.6cm
Panel-Technologie	IPS Panel Technologie LED, matte Oberfläche
Physikalische Auflösung	1920 x 1080 @100Hz (2.1 megapixel Full HD)
Bildformat	16:9
Helligkeit	250 cd/m <sup>2</sup>
Kontrastverhältnis	1000:1
Erweitertes Kontrast Verhältnis	80M:1
Reaktionszeit (MPRT)	1ms
Blickwinkel	horizontal/vertikal: 178°/178°, rechts/links: 89°/89°, nach oben/unten: 89°/89°
Farbunterstützung	16.7mln (sRGB: 96%; NTSC: 72%)
Horizontalfrequenz	30 - 110kHz
Arbeitsfläche H x B	597.9 x 336.3mm, 23.5 x 13.2"
Pixelabstand	0.311mm
Farbe	matt, schwarz

## 02 SCHNITTSTELLEN & ANSCHLÜSSE

Video Eingang	HDMI x1 DisplayPort x1
USB HUB	x2 (v. 2.0 (DC5V, 500mA))
HDCP	ja
Kopfhörer Anschluss	ja

## 03 FEATURES

Blaulicht Reduktion	ja
Flicker Free LED	ja
Adaptive Sync-Unterstützung	ja
Extra	i-Style colour
OSD Menu Sprachen	EN, DE, FR, ES, IT, RU, JP, CZ, NL, PL
Bedientasten	Power, Menü, hoch / Rechts / Lautstärke, runter / Links / i-Style Farbe, Eingabe / Beenden
Einstellbare Parameter	Bildeinstellungen (Helligkeit, Kontrast, Eco, ACR, OD, MBR, AdaptiveSync), Farbeinstellungen (i-Style Farbe, Blaulichtreduzierung, Farbtemperatur, Benutzervoreinstellung), OSD (OSD H.-Position, OSD V.-Position, OSD Drehen, OSD Zeit), Sprache, Wiederaufruf, Verschiedenes (Scharf und Weich, Videomodus-Einstellung, Öffnungslogo, RGB-Bereich, LED, Anzeigeinformationen), Eingangsauswahl (Quelle), Audioeinstellungen (Lautstärke, Stummschaltung)
Lautsprecher	2 x 2W
Diebstahlschutz	Kensington-lock™ vorbereitet, DDC/CI, DDC2B, Mac OSX

## 04 MECHANISCH

Verstellmöglichkeiten	Tilt
Neigungswinkel	22° nach oben; 4° nach unten
VESA Halterung	100 x 100mm
Kabelmanagement	ja

## 05 ENTHALTENES ZUBEHÖR

Kabel	Netz, USB, HDMI
Sonstige	Leitfaden zur Inbetriebnahme, Sicherheits-Hinweise

## 06 STROMVERWALTUNG

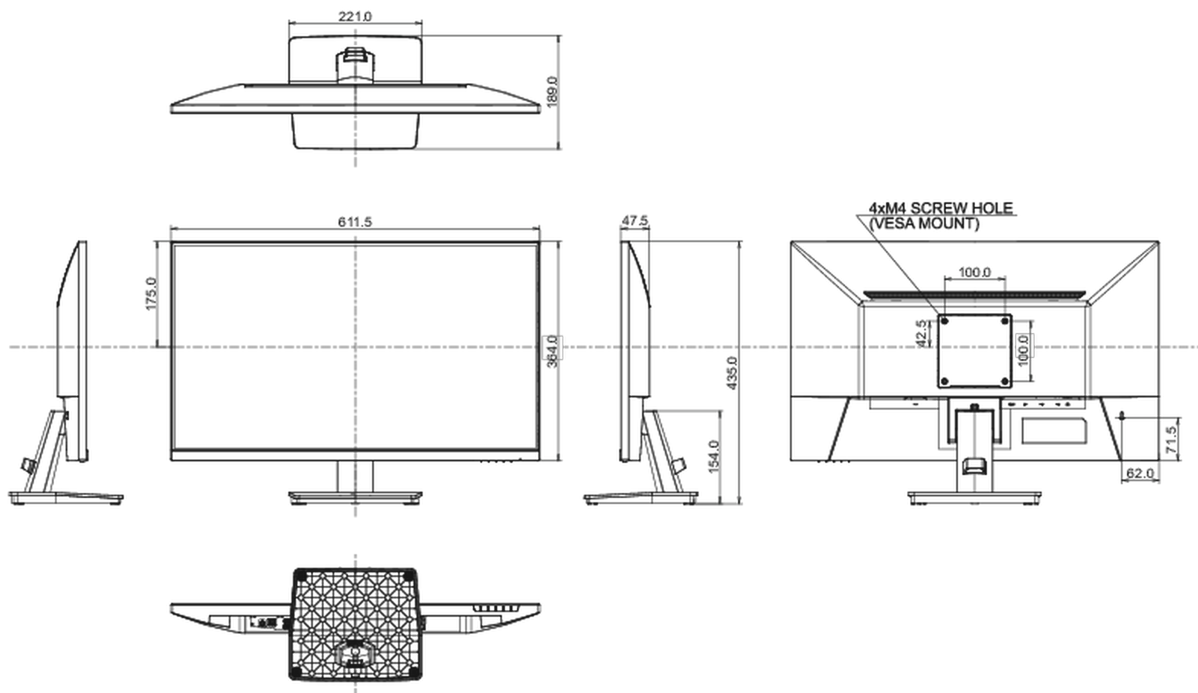
Netzteil	intern
Stromversorgung	AC 100 - 249V, 50/60Hz
Leistungsaufnahme	22W typisch, 0.5W Standby, 0.3W ausgeschaltet

## 07 LEISTUNG

Vorschriften	TCO Certified, CE, TÜV-Bauart, EAC, VCCI-B, PSE, RoHS support, ErP, WEEE, REACH, UKCA
Energieeffizienzklasse (Regulation (EU) 2017/1369)	E
EPEAT	*die Anmeldung ist von Land zu Land unterschiedlich, Einzelheiten finden Sie unter <a href="http://www.epeat.net">www.epeat.net</a>
REACH SVHC	über 0.1% Blei enthalten

## 08 ABMESSUNGEN / GEWICHT

Produkt Abmessungen B x H x T	612 x 435 x 189mm
Verpackung Abmessungen B x H x T	688 x 465 x 125mm
Gewicht (ohne Verpackung)	3.8kg
Gewicht (inkl Verpackung)	5.3kg
EAN code	4948570123056



*Alle Warenzeichen sind eingetragene Handelsmarken. Irrtum und Änderungen in den Spezifikationen vorbehalten. Alle LCD's erfüllen die ISO-9241-307:2008 Pixelfehlerklasse.*

© IYAMA CORPORATION. ALL RIGHTS RESERVED