



Pantalla 24" con matriz IPS, concentrador USB y frecuencia de actualización de 100Hz

El elegante diseño de borde a borde hace que el ProLite XU2493HSU sea perfecto para configuraciones multimonitor. La matriz IPS ofrece una reproducción del color precisa y uniforme con amplios ángulos de visión. La frecuencia de actualización de 100Hz junto con la función AdaptiveSync proporciona una mejora muy tangible en la suavidad de la imagen. Los altos valores de contraste y brillo hacen que el monitor ofrezca un rendimiento excelente para el diseño fotográfico y web. Equipado con altavoces, concentrador USB de 2 puertos, toma de auriculares, conexiones HDMI y DisplayPort, una función de reducción de la luz azul para reducir la fatiga ocular y lograr un confort óptimo del usuario, hacen de este monitor de 24" una buena elección tanto para configuraciones multimonitor como para aplicaciones de oficina.

Disponible también con un soporte ajustable en altura : [ProLite XUB2493HSU-B6](#)



Tecnología IPS

Las pantallas IPS son más conocidas por sus amplios ángulos de visión y sus colores naturales y precisos. Son particularmente adecuados para aplicaciones de color crítico.



100Hz

Una frecuencia de refresco de 100 Hz se traduce en una mayor suavidad de la imagen. Esto significa que se reduce el parpadeo y, por tanto, la fatiga ocular. El aumento de la frecuencia también se traduce en transiciones más suaves entre colores contrastados, escenas de movimiento más suaves tanto en películas como en juegos, e incluso se reduce el parpadeo del cursor del ratón.

01 CARACTERÍSTICAS DE LA PANTALLA

Diseño	3 lados sin bordes
Diagonal	23.8", 60.5cm
Pantalla	IPS panel technology, acabado mate
Resolución nativa	1920 x 1080 @100Hz (2.1 megapixel Full HD)
Resolucion nativa	100Hz
Relación de aspecto	16:9
Brillo	250 cd/m ²
Contraste estático	1000:1
Contraste avanzado	80M:1
Tiempo de respuesta (MPRT)	1ms
Área de visualización	horizontal/vertical: 178°/178°, derecho/izquierdo: 89°/89°, arriba/abajo: 89°/89°
Soporte de Color	16.7mln (sRGB: 96%; NTSC: 72%)
Sincronización horizontal	30 - 110kHz
Área de visualización h x v	527 x 296.5mm, 20.8 x 11.7"
Pixel pitch	0.275mm
Colour	mate, negro

02 INTERFACES / CONECTORES / CONTROLADORES

Conector de entrada	HDMI x1 DisplayPort x1
USB HUB	x2 (v. 2.0 (DC5V, 500mA))
HDCP	si
Conector de auriculares	si

03 CARACTERISTICAS

Reductor de luz azul	si
Flicker free	si
Compatible con tecnología Adaptive Sync	si
Extra	i-Style colour
OSD idioma	EN, DE, FR, ES, IT, RU, JP, CZ, NL, PL
Controles	Alimentación , Menú, Arriba / Derecha / Volumen, Abajo / Izquierda / Color i-Style, Entrada / Salir
Los controles de usuario	ajuste de imagen (brillo, contraste, Eco, ACR, OD, MBR, AdaptiveSync), ajustes de color (color i-Style, reductor de luz azul, temp. de color, preajuste de usuario), OSD (posición OSD H., posición OSD V., tiempo de espera OSD), idioma, recuperación, varios (nitidez y suavidad, ajuste de modo de vídeo, logotipo de apertura, gama RGB, LED, información de pantalla), selección de entrada (fuente), ajustes de audio (volumen, silenciar audio)
Altavoces	2 x 2W
Comodidad	preparado para Kensington-lock™, DDC/CI, DDC2B, Mac OSX

04 ASPECTOS MECÁNICOS

Soporte de altura regulable	inclinación
Ángulo de inclinación	22° arriba; 4° abajo
Montaje VESA	100 x 100mm
Sistema de gestión de cables	si

05 ACCESSORIES INCLUDED

Cable	de alimentación, USB, HDMI
Otro	guía de inicio rápido, guía de seguridad

06 GESTIÓN DE ENERGÍA

Unidad de fuente de alimentación	interno
Fuente de alimentación	AC 100 - 240V, 50/60Hz
Gestión de energía	18W typical, Modo en espera 0.5W, Modo apagado 0.3W

07 SOSTENIBILIDAD

Certificados	TCO Certified, CE, TÜV-Bauart, EAC, VCCI-B, PSE, RoHS support, ErP, WEEE, REACH, UKCA (*La inscripción varía según el país, visite www.epeat.net para más detalles.)
--------------	---

Clase de eficiencia energética (Regulation (EU) 2017/1369)

E

EPEAT

*el registro varía según el país, consulte www.epeat.net para obtener más detalles

REACH SVHC

por encima de 0.1% de plomo

08 DIMENSIONES / PESO

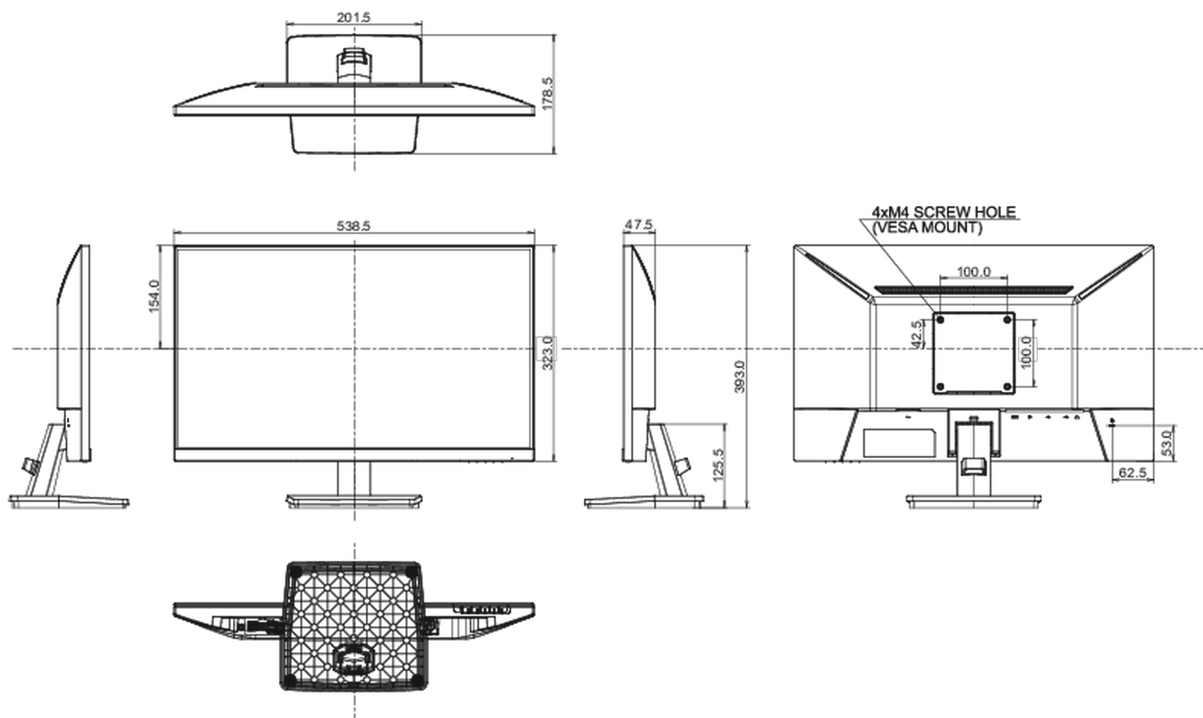
Producto dimensiones W x H x D 538.5 x 393 x 178.5mm

Dimensiones de la caja (ancho x alto x fondo) 615 x 405 x 126mm

Peso (sin caja) 3.0kg

Peso (con caja) 4.2kg

Código EAN 4948570123032



All trademarks and registered trademarks acknowledged. E & O E. Specification subject to change without notice. All LCD's comply with ISO-9241-307:2008 in connection with pixel defects.

© IYAMA CORPORATION. ALL RIGHTS RESERVED