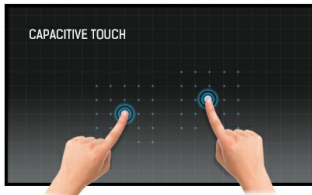




15,6" PCAP uçtan uca cam ve IPS panel teknolojisine sahip 10 nokta dokunmatik monitör

ProLite T1633MSC-B1, uçtan uca camla göz alıcı bir çerçeveye yerleştirilmiş yansıtımlı kapasitif dokunma teknolojisini kullanır. Ekran, yüksek dayanıklılık, çizilmeye karşı dayanıklılık, netlik ve mükemmel bir görüntü performansı garanti eder. IPS Panel Teknolojisi ve Full HD (1920x1080) çözünürlüğe sahip olan bu ekran, doğal, son derece doğru renkler ve geniş görüntüleme açıları sunar. Esnek stand, rahat ve ergonomik bir kullanıcı deneyimi yaratmak için çeşitli açılarda konumlandırılabilir ve entegre kablo yönetim sistemi, tüm kabloları ve elektrik tellerini gizleyerek temiz ve kablosuz bir çalışma alanı sunar. Üstün görüntü kalitesine ek olarak, ekran IP54 derecesine sahiptir, bu da ekranın ve çerçevenin önden toza ve suya dayanıklı olduğu anlamına gelir. Perakende uygulamaları için mükemmel bir çözüm.



Dokunmatik teknolojisi - Kapasitif (PCAP)

Bu teknoloji, ekranı kaplayan cama entegre edilmiş mikro ince tellerden oluşan bir sensör ızgarası kullanır. İnsan parmağı camın üzerine yerleştirildiğinde sensör ızgarasının elektriksel özellikleri değişir, dokunma algılanır. Cam kaplama sayesinde bu teknoloji son derece dayanıklıdır ve cam çizilse bile dokunma işlevi etkilenmez. Mükemmel görüntü performansı sunar ve insan parmağıyla (ayrıca lateks eldivenli) ve stylus kalemle çalışır.



Çizilme direnci

Halka açık yerlerde ve okullarda kullanılan dokunmatik çözümler için çizilmeye karşı dayanıklılık esastır. Bu, ekranı kaplayan bir cam kaplama sayesinde elde edilir. Dokunma işlevinin yüksek dayanıklılığını garanti eder ve daha da önemlisi, cam çizilse bile dokunma işlevi etkilenmez.

01 EKРАН ÖZELLİKLERİ

Ekran Boyutu	15.6", 39.5cm
Diyagonal	39.5cm
Çözünürlük	1920 x 1080 @60Hz (2.0 megapixel)
En-Boy Oranı	16:9
Panel Parlaklığı	450 cd/m ²
Parlaklık	385 cd/m ² (Dokunmatik ile)
Işık geçirgenliği	85%
Statik Kontrast	1000:1
Tepki süresi (GTG)	5ms
Görüntüleme Alanı	yatay/dikey: 178°/178°, sağ/sol: 89°/89°, yukarı/aşağı: 89°/89°
Yatay Sync	30 - 68kHz
Görüntülenebilir alan G x Y	344.2 x 193.6mm, 13.6 x 7.6"
Piksel Aralığı	0.179mm

02 DOKUNMATİK

Dokunmatik Nokta Sayısı	10 (HID, only with supported OS)
Desteklenen işletim sistemleri	Tüm iiyama monitörleri Tak ve Çalıştır özelliğine sahiptir ve Windows ve Linux ile uyumludur. Dokunmatik modeller için desteklenen işletim sistemiyle ilgili ayrıntılar için lütfen indirmeler bölümünde bulunan sürücü talimat dosyasına bakın.
Palm rejection	Evet

03 ARAYÜZLER / BAĞLANTILAR / KONTROLLER

Dijital sinyal girişi	HDMI x1 DisplayPort x1
Ses çıkışı	Hoparlör 2 x 2W
HDCP	evet
USB HUB	x2 (2.0 (DC5V, 500mA))

04 ÖZELLİKLER

Su ve toz koruması	IP54 (önden)
OSD tuş kilidi	evet

05 GENEL

Kontrol Düğmeleri	Güç, menü, ses +, ses -, giriş
Kullanıcı kontrolleri	Parlaklık (kontrast, parlaklık, i-Style rengi, gelişmiş kontrast, overdrive), görüntü ayarı (en boy oranı), renk sıcaklığı, OSD ayarı (Y. konum, Dikey konum, zaman aşımı, dil, dokunarak uyandırma), ekstra (giriş seçimi, DDC/CI, sıfırlama, açılış logosu, LED, ses seviyesi, bilgi)
Mavi ışık azaltıcı	evet

06 MEKANİK

Eğim açısı	90° yukarı; 5° aşağı
Fansız tasarım	evet
Kablo yönetim sistemi	evet
MTBF	50 000 saat (arka ışık hariç)

07 PAKET İÇERİĞİNDEKİ AKSESUARLAR

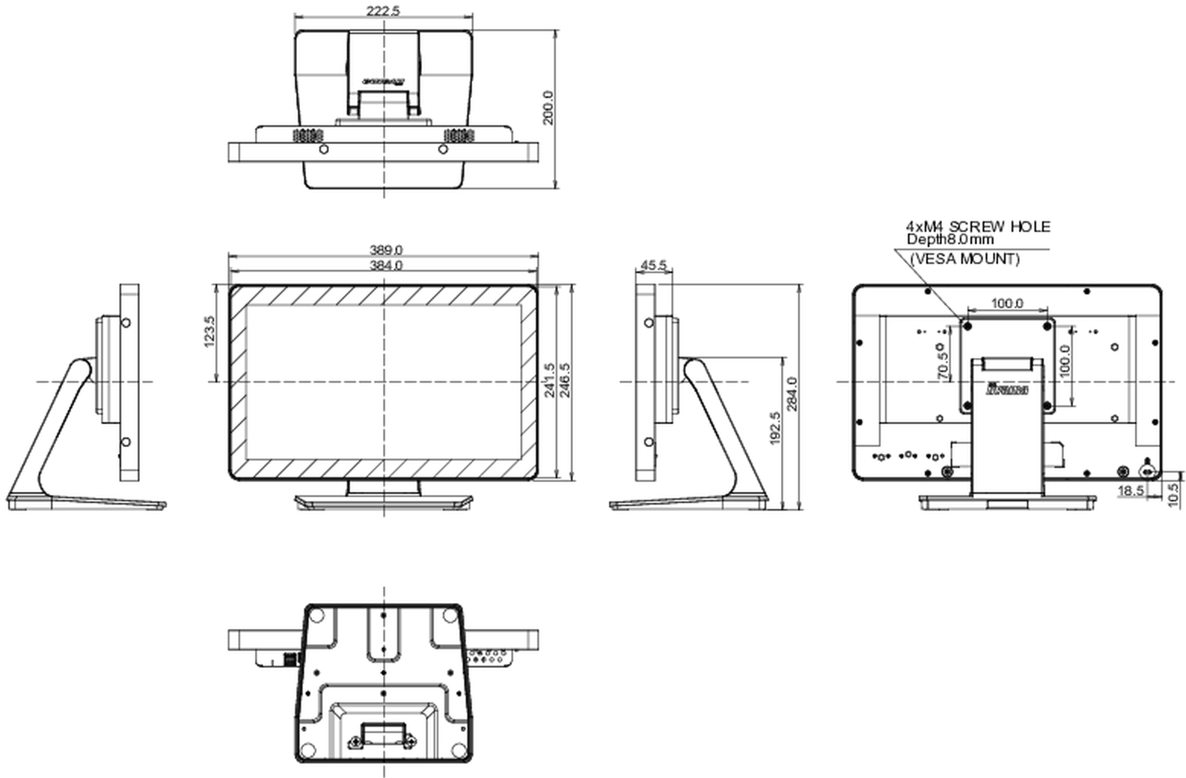
Kablolar	güç, USB, HDMI
Diğer	AC adapter
Kablo kapağı	evet

08 GÜÇ YÖNETİMİ

Güç Kaynağı	DC 12 V
Güç Tüketimi	12W tipik, 8W stand by, 0.5W off mode

09 ÖLÇÜLER / AĞIRLIK

Ürün boyutları G x Y x D	389 x 284 x 200mm
Kutu boyutları G x Y x D	475 x 343 x 169mm
Ağırlık (kutu hariç)	3.4kg
Ağırlık (standsız)	5.3kg
EAN kodu	4948570122523



All trademarks and registered trademarks acknowledged. E & O E. Specification subject to change without notice. All LCD's comply with ISO-9241-307:2008 in connection with pixel defects.

© IYAMA CORPORATION. ALL RIGHTS RESERVED