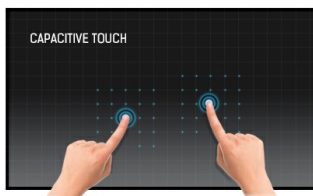




15,6" multi-touch monitor sa PCAP tehnologijom od 10 dodirnih tačaka sa staklom od ivice do ivice i IPS tehnologijom panela

ProLite T1633MSC-B1 koristi projektivnu kapacitivnu tehnologiju dodira, ugrađenu u okvir koji privlači poglede sa staklom od ivice do ivice. Ekran garantuje visoku izdržljivost, otpornost na grebanje, jasnoću i savršene performanse slike. Sa IPS tehnologijom panela i Full HD (1920x1080) rezolucijom, nudi prirodne, veoma precizne boje i široke uglove gledanja. Fleksibilno postolje se može postaviti pod nekoliko uglova stvarajući udobno i ergonomsko korisničko iskustvo, a integrisani sistem za upravljanje kablovima skriva sve kablove i električne žice dajući uredan radni prostor bez kablova. Pored odličnog kvaliteta slike, ekran ima IP54 ocenu, što znači da su ekran i okvir otporni na prašinu i vodu sa prednje strane. Savršeno rešenje za maloprodajne aplikacije.



Touch tehnologija - Kapacitivna

Ova tehnologija koristi senzornu mrežu mikro finih žica integrisanih u staklo koje pokriva ekran. Dodir se prepoznaje jer se električne karakteristike mreže senzora menjaju kada se ljudski prst stavi na staklo. Zahvaljujući prekrivanju staklom ova je tehnologija vrlo izdržljiva, a funkcija dodira ostaje netaknuta čak i ako se staklo ogrebe. Nudi savršene performanse slike i radiće sa ljudskim prstom (takođe i u rukavicama od lateksa) i olovkom.



Otpornost na ogrebotine

Otpornost na ogrebotine je ključna za rešenja koja se koriste na javnim mjestima i u školama. To se postiže zahvaljujući staklenoj oblozi koja prekriva ekran. Garantuje visoku trajnost dodirne funkcije, a još važnije je da dodirna funkcija ostaje netaknuta čak i ako se staklo ogrebe.

01 KARAKTERISTIKE EKRANA

Dizajn	Staklo od ivice do ivice
Dijagonala	15.6", 39.5cm
Panel	IPS
Osnovna rezolucija	1920 x 1080 @60Hz (2.0 megapixel)
Osnovna rezolucija	60Hz
Format ekrana	16:9
Osvetljenje	450 cd/m ²
Osvetljenje	385 cd/m ² sa dodirrom
Propusnost svetla	85%
Statički kontrast	1000:1
Vreme odziva (GTG)	5ms
Zona gledanja	horizontalno/vertikalno: 178°/178°, desno/levo: 89°/89°, gore/dole: 89°/89°
Podržane boje	16.7mln
Horizontalna sinhronizacija	30 - 68KHz
Vidljiva površina Š x V	344.2 x 193.6mm, 13.6 x 7.6"
Razmak piksela	0.179mm
Boja okvra	crna, mat
Preporučena upotreba	maloprodaja

02 TOUCH

Touch tehnologija	projektivni kapacitivni
Tačke dodira	10 (HID; samo sa podržanim OS)
Način dodira	olovka, prst, rukavica (lateks)
Interfejs dodira	USB
Podržani operativni sistemi	Svi iiyama monitori su Plug & Play kompatibilni sa Windows Linux operativnim sistemima. Detalje o podržanom OS-u za modele osetljive na dodir potražite u odjeljku za preuzimanje u uputstvima za instalaciju drajvera.
Odbijanje dlana	da

03 KONEKTORI / KONTROLE

Ulaz digitalnog signala	HDMI x1 DisplayPort x1
Audio izlaz	Zvučnici 2 x 2W
HDCP	da
USB HUB	x2 (2.0 (DC5V, 500mA))

04 KARAKTERISTIKE

Zaštita od vode i prašine	IP54 (prednja strana)
Zaključavanje OSD tastera	da

05 OPŠTE

OSD jezici	EN, DE, FR, ES, IT, PT, CN, RU, JP, CZ, NL, PL
Kontrolni tasteri	Uključivanje, Meni, Jačina zvuka, +, Jačina zvuka -, Ulaz

Korisničke kontrole

Osvetljenost (kontrast, osvetljenost, i-Style boja, napredni kontrast, overdrive), podešavanje slike (odnos), temperatura boje, podešavanje na ekranu (H. pozicija, V. pozicija, vremensko ograničenje, jezik, buđenje dodirrom), ekstra (izbor ulaza, DDC/CI, resetovanje, logo otvaranja, LED, jačina zvuka, informacije)

Pogodnost	Kensington-lock™ priprema
Redukcija plavog svetla	da
Plug&Play	DDC2B

06 MEHANIČKI

Ugao nagiba

90° gore; 5° dole

Dizajniran bez ventilatora	da
VESA montiranje	100 x 100mm
Sistem upravljanja kablovima	da
MTBF - Prosecno vreme izmedju kvarova	50 000 sati (izuzimajući pozadinsko osvetljenje)

07 UKLJUČENI DODACI

Kablovi

Strujni kabl, USB, HDMI

Upustva	kratko uputstvo, bezbednosni vodič
Ostalo	AC adapter
Poklopac kabla	da

08 UPRAVLJANJE NAPAJANJEM

Napajanje

eksterna

Potrošnja energije	% 1W tipično, 8W stand by, 0.5W isključen
--------------------	---

09 ODRŽIVOST

Propisi

CE, TÜV-Bauart, EAC, RoHS podrška, ErP, WEEE, REACH, UKCA

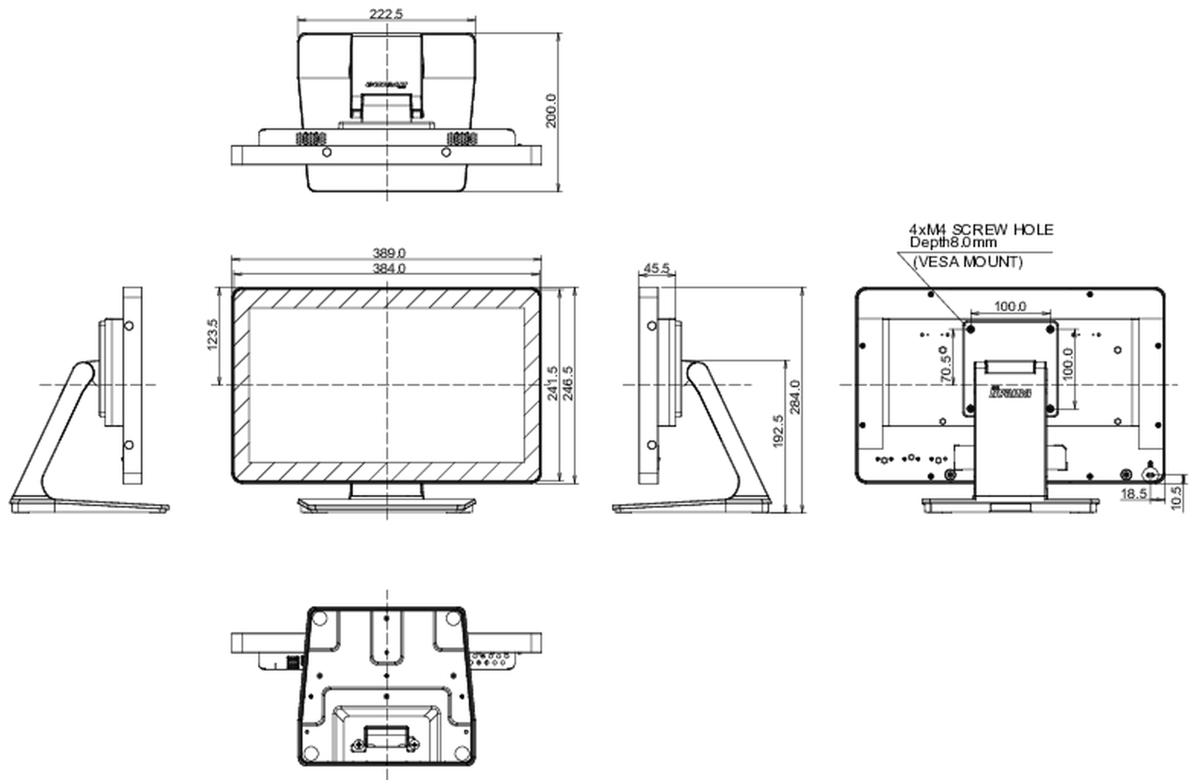
Klasa energetske efikasnosti (Regulation (EU) 2017/1369)	C
REACH SVHC	iznad 0.1%: Olova

10 DIMENZIJE / TEŽINA

Dimenzije proizvoda Š x V x D

389 x 284 x 200mm

Dimenzije kutije Š x V x D	475 x 343 x 169mm
Težina (bez kutije)	3.4kg
Težina (bez postolja)	5.3kg
EAN kod	4948570122523



All trademarks and registered trademarks acknowledged. E & O E. Specification subject to change without notice. All LCD's comply with ISO-9241-307:2008 in connection with pixel defects.

© IIYAMA CORPORATION. ALL RIGHTS RESERVED