



Monitor multitáctil PCAP de 15.6" y 10 puntos con cristal de borde a borde y matriz IPS

El ProLite T1633MSC-B1 utiliza tecnología táctil capacitiva proyectiva, integrada en un llamativo bisel con cristal de borde a borde. La pantalla garantiza una gran durabilidad, resistencia a los arañazos, claridad y un rendimiento de imagen perfecto. Con matriz IPS y resolución Full HD (1920 x 1080 píxeles), esta pantalla ofrece colores naturales de gran precisión y amplios ángulos de visión. El soporte flexible puede colocarse en varios ángulos para crear una experiencia de usuario cómoda y ergonómica, y el sistema integrado de gestión de cables oculta todos los cables y los hilos eléctricos para ofrecer un espacio de trabajo ordenado y sin cables. Además de la excelente calidad de imagen, la pantalla cuenta con una clasificación IP54, lo que significa que la pantalla y el bisel son resistentes al polvo y al agua por la parte frontal. Una solución perfecta para aplicaciones comerciales.



Tecnología táctil - capacitiva proyectiva

Esta tecnología utiliza una rejilla de sensores de micro cables finos integrados en el vidrio que cubre la pantalla. El toque se detecta porque las características eléctricas de la rejilla del sensor cambian cuando se coloca un dedo humano sobre el vidrio. Gracias a la cubierta de vidrio, esta tecnología es muy duradera y la función táctil no se ve afectada incluso si el vidrio está rayado. Ofrece un rendimiento de imagen perfecto y funciona con dedos humanos (también con guantes de látex) y lápiz óptico.



Resistencia al rayado

La resistencia al rayado es esencial para las soluciones táctiles utilizadas en lugares públicos y escuelas. Este efecto es posible gracias a una capa de vidrio que cubre la pantalla garantizando una alta durabilidad de la función táctil. Es aún más importante que la función táctil no se ve afectada aunque el vidrio esté rayado.



IP54

El código IP clasifica la resistencia a los objetos extraños y la humedad. IP54 significa que la pantalla funcionará en condiciones de polvo y resistirá las salpicaduras de agua.



Retroiluminación LED

Un LCD típico está retroiluminado por cuatro lámparas. El uso de LED reduce significativamente el consumo de energía y emisión de CO₂ al medio ambiente, lo que convierte esta pantalla en un producto verdaderamente ecológico.

01 CARACTERÍSTICAS DE LA PANTALLA

Diseño	Cristal de borde a borde
Diagonal	15.6", 39.5cm
Pantalla	IPS
Resolución nativa	1920 x 1080 @60Hz (2.0 megapixel)
Resolucion nativa	60Hz
Relación de aspecto	16:9
Brillo	450 cd/m ²
Brillo	385 cd/m ² con touch pantalla
Transmisión de luz	85%
Contraste estático	1000:1
Tiempo de respuesta (GTG)	5ms
Área de visualización	horizontal/vertical: 178°/178°, derecho/izquierdo: 89°/89°, arriba/abajo: 89°/89°
Soporte de Color	16.7mln
Sincronización horizontal	30 - 68kHz
Área de visualización h x v	344.2 x 193.6mm, 13.6 x 7.6"
Pixel pitch	0.179mm
Bisel color y acabado	negro, mate
Uso recomendado	retail

02 TÁCTILIDAD

Tecnología Touchscreen	proyectiva capacitiva
Puntos de contacto	10 (HID, only with supported OS)
Método táctil	pluma, dedo, guante (latex)
Touch interface	USB
Sistemas operativos compatibles	All iiyama monitors are Plug & Play and compatible with Windows and Linux. For details regarding the supported OS for the touch models, please refer to the driver instruction file available in the downloads section.
Rechazo de palma	sí

03 INTERFACES / CONECTORES / CONTROLADORES

Conector de entrada digital	HDMI x1 DisplayPort x1
Salida de audio	Altavoces 2 x 2W
HDCP	si
USB HUB	x2 (2.0 (DC5V, 500mA))

04 CARACTERÍSTICAS

Protección contra el agua y el polvo	IP54 (front)
Bloqueo de teclas OSD	si

05 GENERAL

OSD idioma	EN, DE, FR, ES, IT, PT, CN, RU, JP, CZ, NL, PL
Controles	Alimentación, Menú, Volumen +, Volumen -, Entrada
Comodidad	preparado para Kensington-lock™
Reductor de luz azul	si
Plug&Play	DDC2B

06 ASPECTOS MECÁNICOS

Ángulo de inclinación	90° arriba; 5° abajo
Diseño sin ventiladores	si
Montaje VESA	100 x 100mm
Sistema de gestión de cables	si

MTBF

50 000 horas (no incluye retroiluminación)

07 ACCESSORIES INCLUDED

Cable	de alimentación, USB, HDMI
Guía	guía de inicio rápido, guía de seguridad
Otro	Adaptador de CA
Tapa de cables	si

08 GESTIÓN DE ENERGÍA

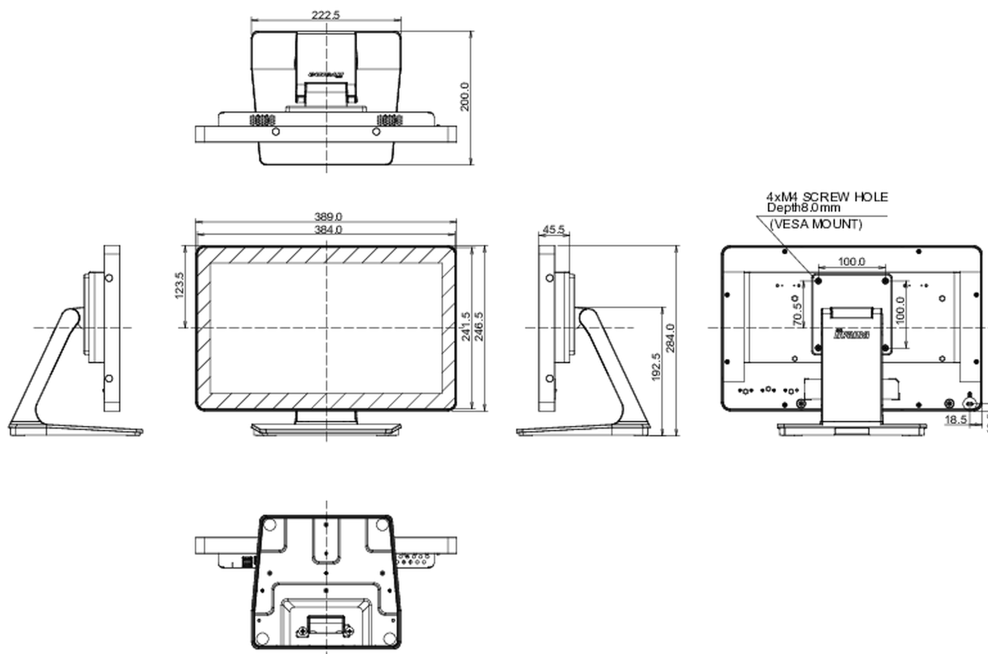
Unidad de fuente de alimentación	externo
Fuente de alimentación	DC 12 V
Gestión de energía	12W typical, Modo en espera 8W, Modo apagado 0.5W

09 SOSTENIBILIDAD

Certificados	CE, TÜV-Bauart, EAC, RoHS support, ErP, WEEE, REACH, UKCA
Clase de eficiencia energética (Regulation (EU) 2017/1369)	C
REACH SVHC	por encima de 0.1% de plomo

10 DIMENSIONES / PESO

Producto dimensiones W x H x D	389 x 284 x 200mm
Dimensiones de la caja (ancho x alto x fondo)	475 x 343 x 169mm
Peso (sin caja)	3.4kg
Peso (sin soporte)	5.3kg
Código EAN	4948570122523



All trademarks and registered trademarks acknowledged. E & O E. Specification subject to change without notice. All LCD's comply with ISO-9241-307:2008 in connection with pixel defects.

© IIYAMA CORPORATION. ALL RIGHTS RESERVED

29.04.2024 07:22:57