



15.6" PCAP 10 points multi-touch monitor with edge-to-edge glass and IPS panel technology

The ProLite T1633MSC-B1 uses projective capacitive touch technology, built into an eye catching bezel with edge-to-edge glass. The screen guarantees high durability, scratch-resistance, clarity and a perfect picture performance. Featuring IPS Panel Technology and Full HD (1920x1080) resolution, it offers natural, highly accurate colours and wide viewing angles. The flexible stand can be positioned at several angles creating a comfortable and ergonomic user experience and the integrated cable management system hides all the cables and electrical wires giving a neat and cable-free workspace. In addition to the superb image quality, the screen comes with an IP54 rating, which means the screen and bezel is dust and water resistant from the front. A perfect solution for retail applications.



Ёмкостная сенсорная технология

Эта технология базируется на использовании сенсорной сетки из тончайших проводников, наклеенных на стеклянную поверхность панели. Прикосновение распознается по изменению электрических характеристик сенсорной сетки, когда пользователь касается пальцем стекла. Благодаря использованию стеклянной поверхности, такие дисплеи отличаются повышенной износостойкостью: даже царапины на экране не оказывают заметного влияния на его сенсорную функциональность. Технология обеспечивает отличное качество изображения и допускает управление не только с помощью пальцев (также в тонких резиновых перчатках), но и магнитной авторучкой.



Устойчивость к царапинам

Устойчивость к царапинам имеет важное значение для сенсорных решений, используемых в общественных местах и школах. Стекла́нная накладка, покрывающая весь экран, гарантирует высокую прочность сенсорной функции и, что еще более важно, сенсорная функция остается без изменений, даже если стекло царапается.



ip54

IP код - система классификации степеней защиты от проникновения пыли и воды. IP54 означает, что монитор защищен для проникновения брызг воды под любым углом до 60 ° к вертикали.



LED-подсветка

Обычные ЖК-мониторы используют лампы CCFL для подсветки. Использование светодиодов (LED) позволяет существенно снизить энергопотребление и выбросы газов CO2 в атмосферу — монитор становится экологически безвредным.

01 ХАРАКТЕРИСТИКИ ДИСПЛЕЯ

| | |
|----------------------------------|--|
| Дизайн | Edge to edge glass |
| Диагональ | 15.6", 39.5см |
| Панель | IPS |
| Разрешение | 1920 x 1080 @60Гц (2.0 megapixel) |
| Соотношение сторон | 16:9 |
| Яркость | 450 cd/m ² |
| Яркость | 385 cd/m ² с тач-скрин панелью |
| Коэффициент пропускания света | 85% |
| Контрастность | 1000:1 |
| Время отклика (GTG) | 5мс |
| Видимая область | горизонталь/вертикаль: 178°/178°, право/лево: 89°/89°, вверх/вниз: 89°/89° |
| Поддержка цвета | 16.7mln |
| Частота горизонтальной развертки | 30 - 68кГц |
| Видимая область Ш x В | 344.2 x 193.6мм, 13.6 x 7.6" |
| Размер пикселя | 0.179мм |
| Цвет и отделка bezеля | черный, матовый |
| Рекомендованное использование | retail |

02 ТАЧ

| | |
|-------------------------------------|--|
| Сенсорная технология | проекционно-ёмкостная |
| Точек касания | 10 (HID, требует поддерживаемой ОС) |
| Сенсорный ввод | стилус, палец, перчатка (latex) |
| Touch interface | USB |
| Поддерживаемые операционные системы | Все мониторы iiyama Plug & Play совместимы с Windows и Linux. Для получения дополнительной информации о поддерживаемой ОС для сенсорных моделей, смотрите файлы инструкции и драйверы, доступные в разделе загрузки. |
| Palm rejection | да |

03 ИНТЕРФЕЙСЫ / РАЗЪЕМЫ / УПРАВЛЕНИЕ

| | |
|------------------------|---------------------------|
| Вход цифрового сигнала | HDMI x1 DisplayPort x1 |
| Аудио выход | Колонки 2 x 2Вт |
| HDCP | да |
| USB HUB | x2 (2.0 (DC5V, 500mA)) |

04 ФУНКЦИИ

| | |
|---------------------------|--------------|
| Защита от воды и пыли | IP54 (front) |
| Блокировка экранного меню | да |

05 ОСНОВНОЕ

| | |
|----------------------|--|
| Языки экранного меню | EN, DE, FR, ES, IT, PT, CN, RU, JP, CZ, NL, PL |
| Кнопки управления | Питание, меню, громкость +, громкость -, вход |

| | |
|------------------------------|---|
| Настройки пользователя | luminance (contrast, brightness, i-Style color, adv. contrast, overdrive), image setup (aspect ratio), color temp., OSD setup (H. position, V. position, timeout, language, touch wake up), extra (input select, DDC/CI, reset, opening logo, LED, volume, information) |
| Дополнительно | подготовка Kensington-lock™ |
| Уменьшение голубого свечения | да |
| Plug&Play | DDC2B |

06 МЕХАНИЧЕСКИЕ ХАРАКТЕРИСТИКИ

| | |
|-------------------------|----------------------------------|
| Угол наклона экрана | 90° вверх; 5° вниз |
| Безвентиляторный дизайн | да |
| Крепление VESA | 100 x 100mm |
| Крепления для кабелей | да |
| MTBF | 50 000 часов (включая подсветку) |

07 6.АКСЕССУАРЫ

| | |
|--------------------------|---|
| Кабели | Питание, USB, HDMI |
| Руководства пользователя | Краткое руководство по началу работы, Руководство по безопасности |
| Прочее | AC adapter |
| Крышка кабеля | да |

08 POWER-MANAGEMENT

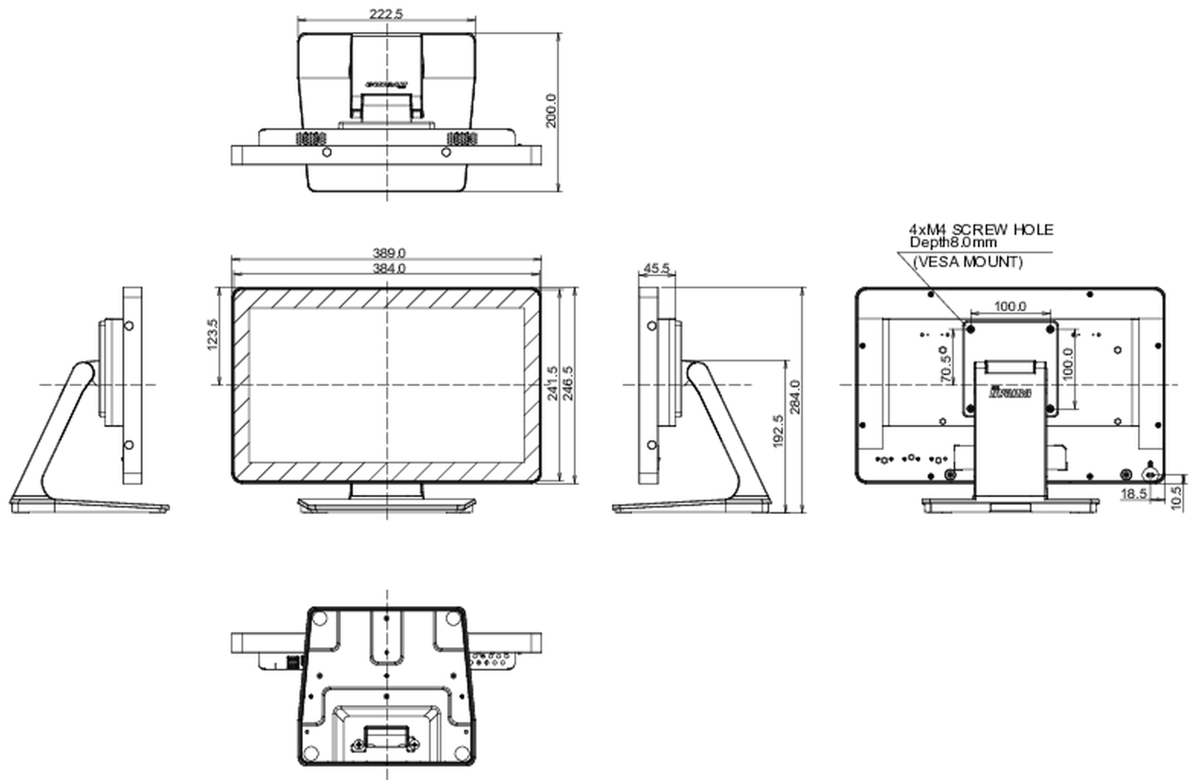
| | |
|-----------------------|---|
| Блок питания | внешний |
| Питание | DC 12 V |
| Потребляемая мощность | 12W стандарт, 8W ожидание, 0.5W отключено |

09 СТАНДАРТЫ

| | |
|---------------------------|---|
| Сертификаты | CE, TÜV-Bauart, EAC, RoHS support, ErP, WEEE, REACH, UKCA |
| Класс энергоэффективности | C |
| REACH SVHC | свинца, превышает 0.1% |

10 РАЗМЕР / ВЕС

| | |
|---------------------------|-------------------|
| Размер продукта Ш x В x Г | 389 x 284 x 200мм |
| Размер коробки Ш x В x Г | 475 x 343 x 169мм |
| Вес (без упаковки) | 3.4кг |
| Weight (without stand) | 5.3кг |
| EAN код | 4948570122523 |



Все товарные знаки и торговые марки являются собственностью их владельцев и они защищены. Ошибки и изменения допускаются. Спецификации могут быть изменены без уведомления. Все LCD мониторы соответствуют стандарту ISO-9241-307:2008 по политике битых пикселей.

© IIYAMA CORPORATION. ALL RIGHTS RESERVED