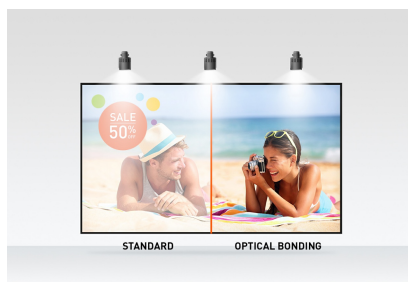




Écran tactile ouvert 21.5 pouces 10pt avec technologie IPS, design en verre bord à bord, revêtement anti-empreintes digitales et boîtier en métal.

Le moniteur Full HD (1920x1080) ProLite T2238MSC-B1 dalle IPS offre des couleurs exceptionnelles et des angles de vision larges. La technologie tactile PCAP Optical Bonded à 10 points garantit une réponse tactile transparente et précise ainsi qu'une moindre réflexion lumineuse. Un boîtier métallique robuste et un verre bord à bord 7H résistant aux rayures avec revêtement anti-traces de doigts rendent le moniteur particulièrement adapté à l'intégration dans des environnements exigeants. Le moniteur répond également à l'indice de protection IPX1, ce qui le rend étanche pendant un certain temps aux gouttes d'eau.

Le support flexible peut être positionné selon plusieurs angles, créant ainsi une expérience confortable et ergonomique pour l'utilisateur. Le système de gestion des câbles intégré dissimule tous les câbles et les fils électriques, créant ainsi un espace de travail ordonné et sans câbles. Le ProLite T2238MSC-B1 peut être utilisé en orientation paysage, portrait et face vers le haut. Une solution parfaite pour la signalisation interactive, la vente au détail en magasin, les points de vente et les présentations interactives.



Optical bonded PCAP

La technologie tactile capacitive projective à liaison optique (PCAP) réduit l'espace d'air entre la couche tactile et l'écran, ce qui rend la réponse tactile plus précise. Elle améliore également la qualité visuelle en réduisant les reflets et l'éblouissement. En outre, l'écran est protégé contre la poussière et l'humidité potentielle.



Technologie IPS

Les écrans IPS sont surtout connus pour leurs larges angles de vision et leurs couleurs naturelles très précises. Ils sont particulièrement adaptés aux applications à couleur critique.

01 CARACTÉRISTIQUES DE L'ÉCRAN

Design	Edge to edge glass
Diagonale	21.5", 54.5cm
Matrice	IPS
Résolution native	1920 x 1080 (2.1 megapixel Full HD)
Le ratio d'aspect	16:9
Luminosité	600 cd/m ²
Luminosité	525 cd/m ² avec l'écran tactile
Transparence de la lumière	87%
Contraste	1000:1
Temps de réponse (GTG)	5ms
Angle de vision	horizontal/vertical: 178°/178°, droit/gauche: 89°/89°, en avant/en arrière: 89°/89°
Couleurs supportées	16.7mln
Fréquence horizontale	30 - 83kHz
Surface de travail H x L	479 x 260mm, 20.2 x 11.8"
Largeur Cadre (côtés, haut, bas)	17mm, 19.8mm, 19.8mm
Taille du pixel	0.249mm
Couleur du cadre et finition	noir, mate

02 TACTILE

Points de contact	10 (HID, les périphériques seulement avec un OS approprié)
Méthode tactile	stylet, doigt, gant
Interface tactile	USB
Systèmes d'exploitations compatibles	Tous les moniteurs iiyama sont compatibles "Plug & Play" sous Windows ou LINUX. Pour plus de détails sur les modèles tactiles compatibles avec les OS supportés, merci de vous référer au fichier des instructions du pilote disponible dans la rubrique "Téléchargement".

03 PORTS ET CONNECTEURS

Entrée signal digital	HDMI x1 DisplayPort x1
Sorties Audio	Haut-parleurs 2 x 2W
HDCP	oui
USB HUB	x2 (USB3.2 Gen 1 (5Gbps, 5V, 900mA))

04 CARACTERISTIQUES

Extra	PCAP Optical Bonding, boîtier en métal, revêtement anti-empreintes digitales, fonction tactile étanche à l'eau
Epaisseur du verre	3.6mm
Dûreté du verre	7H
60950-1 l'essai de chute de bille	oui
Protection contre l'eau et la poussière	IP1X (front)
Matière du cadre	metal
Blocage OSD	oui

05 GENERAL

Langues OSD	EN, DE, FR, CN, RU, JP, NL, PL
Boutons de contrôle	Menu, Vers le haut/ Eco, Vers le bas/ Volume, Entrée/ Sélection de l'entrée, Alimentation
Paramètres réglables	réglage de l'image (luminosité, contraste, couleur i-Style, contraste avancé, mode ECO, OD, X-Res), réglages des couleurs (gamma, gamme RVB, température des couleurs), réglages de l'image (réglage du mode vidéo, réduction de la lumière bleue, netteté et douceur), OSD (position H. , position V., dékai, arrière-plan, rotation, langue, informations d'affichage), options (réinitialisation, DDC/CI, sélection du signal, volume, sourdine, LED, logo d'ouverture, interrupteur tactile)
Réducteur de lumière bleue	oui
Plug&Play	DDC2B

06 MECANIQUE

Orientation	paysage, portrait, installation à plat
Conception sans ventilateur	oui
Montage VESA	100 x 100mm

07 ACCESSOIRES INCLUS

Câbles	câble d'alimentation, USB, HDMI
Guides	guide démarrage rapide, guide de sécurité
Couvre câbles	oui

08 GESTION DE L'ÉNERGIE

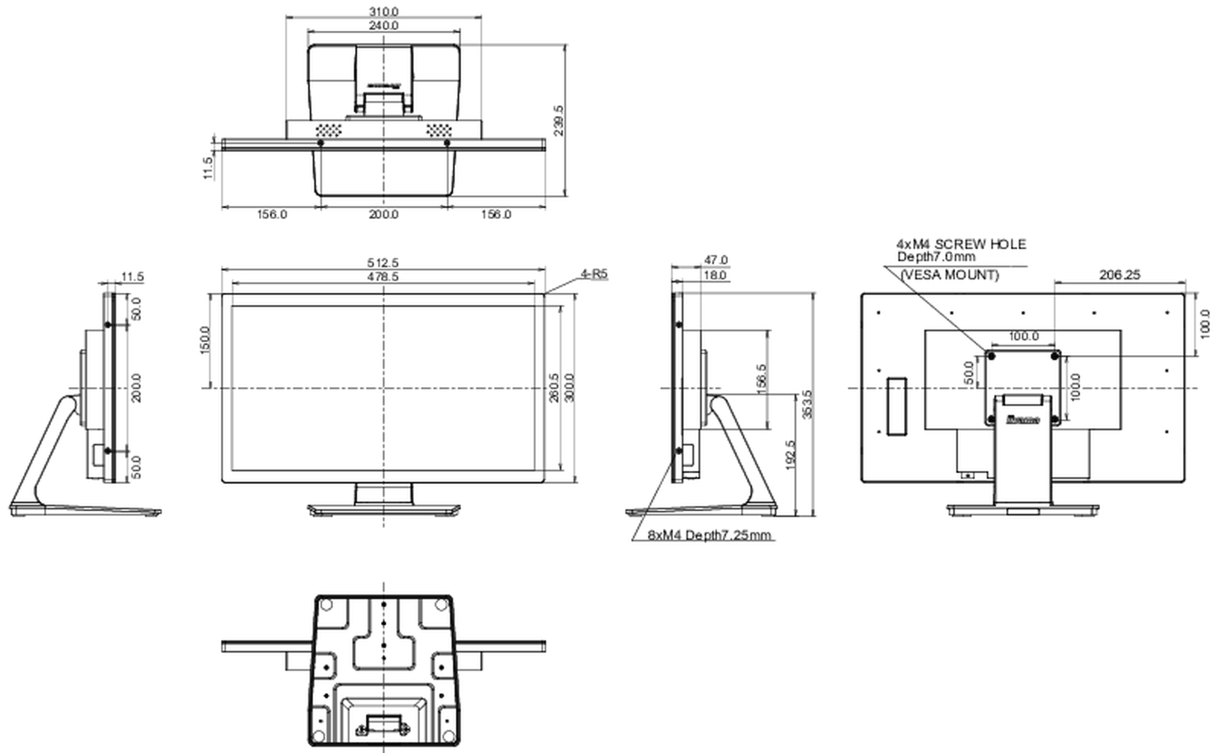
Bloc d'alimentation	interne
Alimentation	AC 100 - 240V, 50/60Hz
Gestion d'alimentation	17W typique, 1.5W en veille, 0.3W éteint

09 NORMES

Certifications	CE, TÜV-Bauart, EAC, RoHS support, ErP, WEEE, REACH, UKCA
Classe d'efficacité énergétique (Regulation (EU) 2017/1369)	D
REACH SVHC	au dessus de 0.1% de plomb

10 DIMENSIONS / POIDS

Dimensions produit L x H x P	512.5 x 353.5 x 239.5mm
Dimensions de la boîte L x H x P	625 x 430 x 150mm
Poids (sans boîte)	6.8kg
Poids (avec boîte)	8.1kg
Code EAN	4948570122899



Toutes les marques nommées sur ce site sont des marques déposées. iiyama ne pourra être tenu responsable d'éventuelles erreurs ou omissions contenues sur ce site. Tous les écrans LCD iiyama sont conformes à la norme ISO-9241-307:2008 pour ce qui concerne les défauts de pixel.

© IIYAMA CORPORATION. ALL RIGHTS RESERVED