



Écran professionnel grand format Full HD de 32pouces avec lecteur de fichiers multimédias par USB

L'écran iiyama LE3241S est un écran professionnel d'affichage dynamique qui offre une durée de fonctionnement de 18/7 et une orientation paysage.

Cet écran IPS Full HD sans ventilateur garantit une excellente visibilité sous tous les angles, une luminosité élevée et une clarté des couleurs exceptionnelle. Grâce au lecteur multimédia intégré, vous pouvez diffuser votre musique préférée et montrer vos plus belles vidéos, photos et images directement sur l'écran.



Lecteur multimédia

Jouez votre musique favorite et affichez vos plus belles vidéos, photos et images directement sur l'écran depuis une mémoire flash ou la mémoire interne avec le lecteur multimédia intégré.



Le contrôle LAN

Le contrôle LAN permet des réglages au travers du menu OSD affiché, via votre réseau (logiciel non inclus).

01 CARACTÉRISTIQUES DE L'ÉCRAN

Design	cadre fin
Diagonale	31.5", 80cm
Matrice	IPS, opacité 1%
Résolution native	1920 x 1080 (2.1 megapixel Full HD)
Le ratio d'aspect	16:9
Luminosité	350 cd/m ²
Contraste	1200:1
Temps de réponse (GTG)	8ms
Angle de vision	horizontal/vertical: 178°/178°, droit/gauche: 89°/89°, en avant/en arrière: 89°/89°
Couleurs supportées	16.7mln 8bit (NTSC 72%)
Fréquence horizontale	30 - 80kHz
Surface de travail H x L	698.4 x 392.9mm, 27.5 x 15.5"
Largeur Cadre (côtés, haut, bas)	14.75mm, 14,75mm, 15mm
Taille du pixel	0.364mm
Couleur du cadre et finition	noir, brillant

02 PORTS ET CONNECTEURS

Entrée signal analogique	VGA x1 (max. 1920x1080 @60Hz)
Entrée signal digital	HDMI x3 (max. 3840x2160 @60Hz)
Entrées audio	Mini jack x1
Entrées de contrôle du moniteur	RS-232c x1 RJ45 (LAN) x1 IR x1
Sorties Audio	RCA (L/R) x1 Haut-parleurs 2 x 10W
Sortie moniteur de contrôle	RS-232c x1 IR loop through x1
HDCP	2.2
Ports USB	x1 (2.0, FW update support)

03 CARACTERISTIQUES

Durée maximum d'utilisation en discontinue	18/7
Anti rétention d'image	oui
Lecteur Media	oui
Matière du cadre	plastic

04 GENERAL

Langues OSD	EN, DE, FR, ES, IT, CN, RU, JP, CZ, NL, PL
Boutons de contrôle	Alimentation, Muet, Entrée, +, -, En haut, En bas, Menu
Paramètres réglables	image (format d'image, température de couleur, réduction du bruit, contraste dynamique, gamma, luminosité, niveau de noir, couleur, contraste, teinte, netteté, plage RVB, réinitialisation), Son (aigus, graves, balance, haut-parleur, sortie audio, réinitialisation), paramètres généraux 1 (langues des menus, horloge, programmation, liaison HDMI CEC, modes HDMI, paramètres de communication), écran (réglage automatique, horloge, phase, position H., position V., réinitialisation), paramètres généraux 2 (mise sous tension automatique désactivé, veille réseau, gestion de l'alimentation, détection automatique du signal, lecture automatique, verrouillage de la base de connaissances locale, verrouillage RC, ID du moniteur, LED, décalage des pixels, informations, réinitialisation d'usine)

05 MECANIQUE

Orientation	paysage
Conception sans ventilateur	oui
Montage VESA	200 x 200mm
Température d'utilisation	0°C - 40°C
Température de stockage	- 20°C - 60°C
MTBF	50000 heures (sauf rétro-éclairage)

06 ACCESSOIRES INCLUS

Câbles	câble d'alimentation, HDMI, RS-232c
Guides	guide démarrage rapide, guide de sécurité
Télécommande	oui (batteries inclus)

07 GESTION DE L'ÉNERGIE

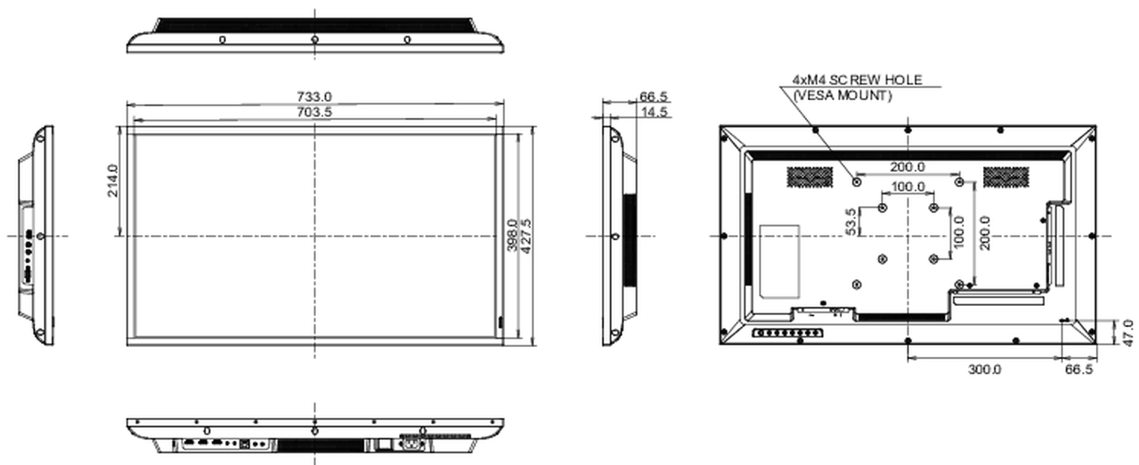
Bloc d'alimentation	interne
Alimentation	AC 100 - 240V, 50/60Hz
Gestion d'alimentation	55W typique, 0.5W en veille, 0.3W éteint

08 NORMES

Certifications	CB, CE, TÜV-Bauart, EAC, RoHS support, ErP, WEEE, REACH
Classe d'efficacité énergétique (Regulation (EU) 2017/1369)	G
REACH SVHC	au dessus de 0.1% de plomb

09 DIMENSIONS / POIDS

Dimensions produit L x H x P	733 x 427.5 x 66.5mm
Dimensions de la boîte L x H x P	823 x 545 x 132mm
Poids (sans boîte)	5.3kg
Poids (avec boîte)	7.8kg
Code EAN	4948570120918



Toutes les marques nommées sur ce site sont des marques déposées. iiyama ne pourra être tenu responsable d'éventuelles erreurs ou omissions contenues sur ce site. Tous les écrans LCD iiyama sont conformes à la norme ISO-9241-307:2008 pour ce qui concerne les défauts de pixel.

© IYAMA CORPORATION. ALL RIGHTS RESERVED