



Sblocca il tuo potenziale di gioco con il GB2470HSU Red Eagle e il suo veloce pannello IPS da 165Hz

Ottieni il vantaggio competitivo di cui hai bisogno per sbloccare tutto il tuo potenziale di gioco con il GB2470HSU da 24", che offre un tempo di risposta da soli 0.8 ms ad una frequenza di aggiornamento da 165Hz. La tecnologia del pannello IPS garantisce una qualità d'immagine eccezionale. Armato con tecnologia FreeSync Premium ti permette di prendere decisioni in frazioni di secondi, dimentica gli effetti fantasma e immagini frammentate. La possibilità di regolare la luminosità e le tonalità scure con la tecnologia Black Tuner offre maggiori prestazioni di visualizzazione nelle aree ombreggiate. Grazie al supporto regolabile in altezza è possibile regolare facilmente la posizione dello schermo in base alle proprie preferenze per garantire comfort durante le lunghe sessioni di gioco.

Disponibile anche in nero : [G-Master GB2470HSU-B5](#)



Fast IPS

La tecnologia del pannello Fast IPS garantisce non solo immagini vivide e ad alta fedeltà, ma le visualizza anche con un'eccezionale accuratezza dei colori e con un tempo di risposta sulle immagini in movimento (MPRT) di 0.8ms.



FreeSync™ Premium Technology

Questo monitor garantisce una bassa latenza in ingresso e una bassa compensazione del framerate, ponendo fine a qualsiasi problema di Screen Tearing o Stuttering a praticamente qualsiasi framerate.

01 CARATTERISTICHE DISPLAY

Diagonale	23.8", 60.5cm
Pannello	Fast IPS IGZO, finitura opaca
Risoluzione nativa	1920 x 1080 @165Hz (2.1 megapixel Full HD, DisplayPort)
Format	16:9
Luminosità	250 cd/m ²
Contrasto statico	1100:1
Contrasto avanzato	80M:1
Tempo di risposta (MPRT)	0.8ms
Angolo di visione	orizzontale/verticale: 178°/178°, sinistra/destro 89°/89°, alto/giù: 89°/89°
Supporta colore	16.7mIn 8bit
Siincronizzazione orizzontale	15 - 195kHz
Angolo di visione L x H	527 x 296.5mm, 20.7 x 11.7"
Pixel pitch	0.275mm
Color	opaca, bianca

02 INTERFACCE / CONNETTORI / CONTROLLI

Connettore ingresso	HDMI x1 (v.1.4, max. 1920 x 1080 @144Hz) DisplayPort x1 (v.1.2, max. 1920 x 1080 @165Hz)
USB HUB	x2 (v.2.0 DC5V, 500mA)
HDCP	si
Connettore cuffie	si

03 CARATTERISTICHE SPECIALI

Riduzione luce blu	si
Flicker free	si
supporta la Tecnologia Adaptive Sync	FreeSync Premium - HDMI: 1920 x 1080 @48-144Hz, DP: 1920 x 1080 @48-165Hz
Lingua OSD	EN, DE, FR, ES, IT, PT, RU, JP, CZ, NL, PL
Pulsanti controllo	Selezione segnale / Exit, +/ Volume, -/ i-Style Colour, Menu, Accensione
Controllo utente	Livello del nero, MBR, Gamma), Sorgente d'ingresso, Regolazione audio (Volume, Mute), Salvataggio impostazioni utente, Impostazioni colore (Temperatura colore, 6 assi, Impostazioni utente), Regolazione immagine (Colore i-Style, Tecnologia X-Res, Nitido e morbido, Gamma HDMI, Modalità Direct Drive, Regolazione modalità video), Lingua, Impostazione menu (Posizione OSD H., Posizione OSD V., Tempo dissolvenza OSD, Logo di avvio, AMD FreeSync Premium, LED), Informazioni, Reset
Altoparlanti	2 x 2W
Utilità	brevettato Kensington-lock™, DDC2B, Mac OSX

04 MECCANICA

Regolazione posizione display	altezza, tilt, perno (rotazione di entrambi i lati)
Regolazione altezza	150mm
Rotazione (funzione PIVOT)	90°
Angolo di inclinazione	23° alto; 5° giù
Montaggio VESA	100 x 100mm
Passaggio cavi	si

05 ACCESSORI INCLUSI

Cavo di alimentazione, USB, HDMI, DP

Altro guida rapida, guida di sicurezza

06 ALIMENTAZIONE

Unità di alimentazione interno

Alimentazione AC 100 - 240V, 50/60Hz

Consumo energia 20W tipico, 0.5W stand by, 0.3W spento

07 SOSTENIBILITA'

Norme CE, TÜV-Bauart, EAC, PSE, RoHS support, ErP, WEEE, VCCI, REACH, UKCA

Classe efficienza energetica (Regulation (EU) 2017/1369) E

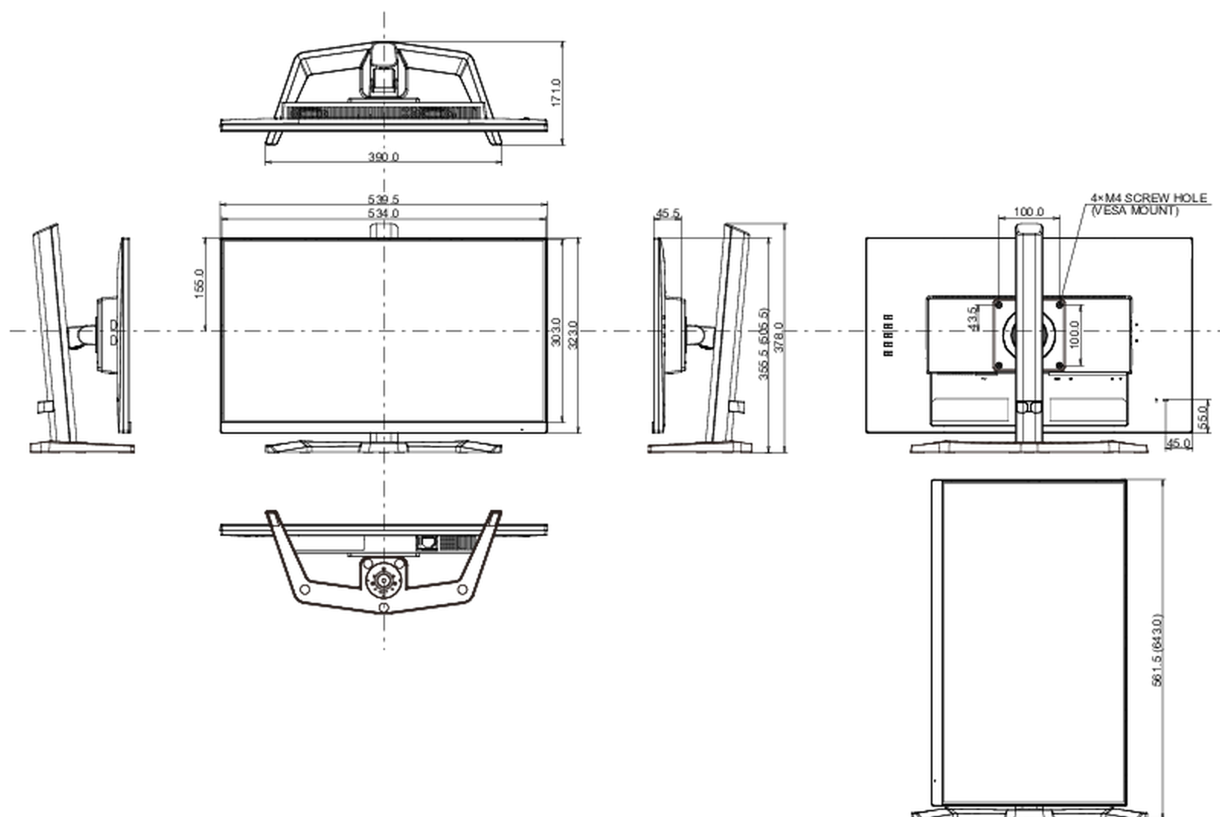
REACH SVHC sopra 0.1%: Piombo

08 DIMENSIONI / PESO

Prodotti dimensioni L x H x P 539.5 x 355.5 (505.5) x 171mm

Peso (netto) 4.5kg

EAN code 4948570123131



Tutti i marchi e i marchi registrati citati. E & O E. Specifiche soggette a modifiche senza preavviso. Tutti i display LCD è conforme alla norma ISO-9241-307:2008 in connessione con difetti dei pixel.

