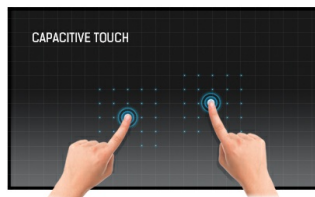




## 21,5” Full HD PCAP 10pt interactieve Touch Panel PC met Android OS en edge-to-edge glas design

De ProLite TW223AS-B1 interactieve Touch Panel PC met een elegant edge-to-edge glas design is een perfecte keuze voor omgevingen met veel gebruik. Deze monitor kan 24/7 in landscape-, portrait- en face-up-oriëntatie werken. Dankzij het vooraf geïnstalleerde Android 12 besturingssysteem is het mogelijk om de monitor eenvoudig aan te passen door er direct applicaties op te installeren. In combinatie met de 16GB opslag, LAN (RJ45) en Bluetooth maakt dit de monitor bijzonder geschikt voor kassasystemen of informatiepunten in winkels om klanten over uw producten te informeren, maar ook voor vrijwel onbeperkte smart home-toepassingen.



### Touch technology - Capacitive

Deze technologie functioneert met een glasplaat voorzien van een sensor-matrix. Het geheel is geïntegreerd in het LCD-panel. Een aanraking wordt waargenomen doordat uw vinger (met of zonder handschoen) een minuscuul elektrisch signaal afgeeft aan deze sensor-matrix als u het glas aanraakt. Deze extra glaslaag maakt deze techniek uiterst duurzaam en betrouwbaar. Het systeem blijft zelfs werken als het glas is ingekrast. Het biedt ultieme beeldkwaliteit en wordt aangestuurd door een vinger (ook in latex handschoenen) of een speciale stylus.



### Android OS

Dankzij het Android OS kunt u video en andere media bestanden afspelen en uw eigen apps installeren.

## 01 PANEEL EIGENSCHAPPEN

Design	Edge to edge glass
Beelddiagonaal	21.5", 54.6cm
Paneel	VA
Resolutie	1920 x 1080 (2 megapixel HD)
Beeldverhouding	16:9
Paneel helderheid	400 cd/m <sup>2</sup>
Helderheid	350 cd/m <sup>2</sup> met touch panel
Licht overdracht	85%
Statisch contrast	3000:1 met touch panel
Reactietijd (GTG)	18ms
Inkijkhoek	horizontaal/verticaal: 178°/178°, rechts/links: 89°/89°, naar boven/onderen: 89°/89°
Kleurondersteuning	16.7mln
Horizontale frequentie	30. - 84.kHz
Zichtbaar formaat	478 x 269.5mm, 18.8 x 11.8"
Pixel pitch	0.248mm
Kleur behuizing en afwerking	zwart, mat

## 02 TOUCH

Touchscreen technologie	projective capacitive
Touch punten	10 (HID, alléén met ondersteunend besturingssysteem)
Touch nauwkeurigheid	+/- 2mm
Touch methode	vinger, handschoen (latex), capacitieve stylus
Touch interface	USB

## 03 SIGNAALINGANGEN & CONNECTIVITEIT

Digitale video uitgang	HDMI x1 (1920x1080 @60Hz)
Audio uitgang	Luidspreker 2 x 2W
HDCP	ja
USB poorten	x5 (2x 2.0 (DC5V, 500mA), 1x v. 3.2 (Gen 1, 5Gbit; DC5V, 900mA), 2x serial port (for maintenance use), 1x USB OTG)
RJ45 (LAN)	x1

## 04 KENMERKEN

Geïntegreerde software	Android 12 met GMS
CPU	Rockchip RK3399 (1.8GHz, 16Gb storage)
GPU	Dual-core A72 + Quad-core A53
Storage	16Gb eMMC
Memory	2Gb LPDDR4
WiFi	IEEE802.11a/b/g/n/ac
Bluetooth	5.2
Extra	auto-rotatie, SD-kaartsleuf
Max. continue bedrijfsduur	24/7
Anti-beeldretentie	ja

Glasdikte	2.9mm
-----------	-------

Glas hardheidsgraad	6H
---------------------	----

OSD vergrendelen	ja
------------------	----

## 05 ALGEMEEN

Bedieningsknoppen	Aan/Uit-knop
-------------------	--------------

Applications	Applications vergrendelen, herstarttijd beheren, in-/uitschakelen beheren, rekenmachine, kalender, Chrome, wekker/klok, timer, stopwatch, bestanden beheren, albums ordenen, Gmail, audiobestanden afspelen, Play Store, zoekmachine, systeemvoorkeuren, geluidsrecorder , video's afspelen
--------------	---

Flicker Free LED	ja
------------------	----

## 06 MECHANISME

Beeld-oriëntatie	landscape, portrait, face-up
------------------	------------------------------

VESA montage	100 x 100mm
--------------	-------------

MTBF	50000 uren (exclusief backlight)
------	----------------------------------

## 07 INBEGREPEN ACCESSOIRES

Kabels	Stroom
--------	--------

Handleiding	Quick guide handleiding, veiligheidsinstructies
-------------	---

Overige	stroom-adapter
---------	----------------

Kabelafdekklep	ja
----------------	----

## 08 POWER-MANAGEMENT

Voeding	extern
---------	--------

Stroomvoorziening	DC 12 V
-------------------	---------

Energieverbruik	23W typisch, 0.5W stand by, 0.3W uit modus
-----------------	--

## 09 DUURZAAMHEID

Richtlijnen	CE, EAC, RoHS support, ErP, WEEE, REACH, UKCA
-------------	---

REACH SVHC	meer dan 0.1%: Lood
------------	---------------------

## 10 AFMETINGEN / GEWICHT

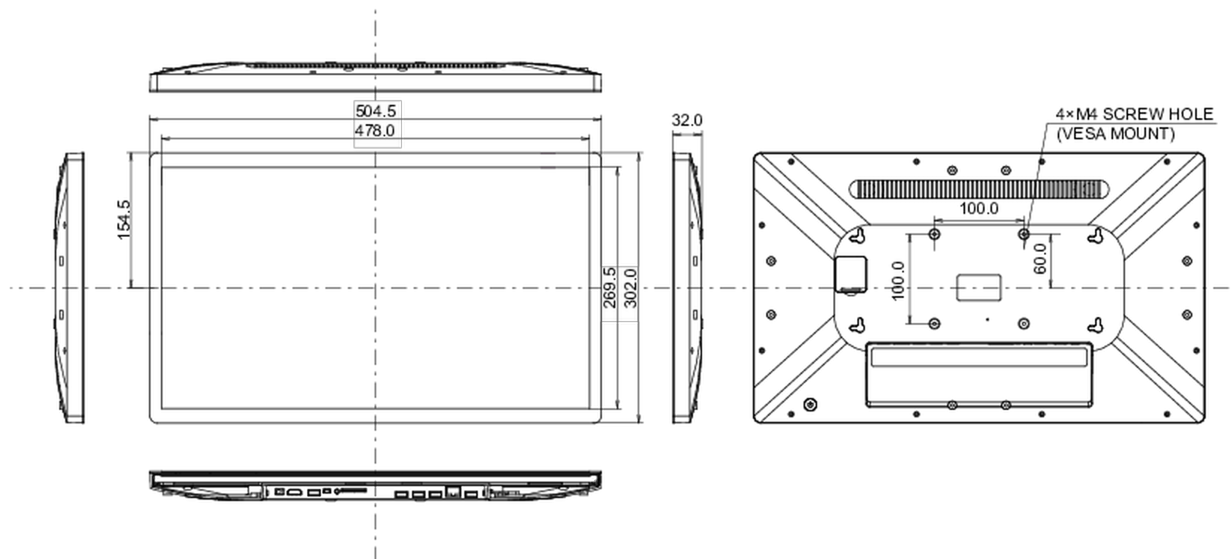
Product afmetingen B x H x D	504.5 x 302 x 32mm
------------------------------	--------------------

Doos afmetingen B x H x D	640 x 410 x 121mm
---------------------------	-------------------

Gewicht (zonder doos)	3.61kg
-----------------------	--------

Gewicht (inclusief doos)	5.98kg
--------------------------	--------

EAN code	4948570122936
----------	---------------



*Alle handelsmerken zijn geregistreerd. Gegevens onder voorbehoud van zelffouten. Specificaties kunnen vooraf en zonder opgave van reden gewijzigd worden. Alle LCD-panels vallen onder ISO-9241-307:2008 inzake pixelfouten.*

© IYAMA CORPORATION. ALL RIGHTS RESERVED