



15,6-дюймовый FullHD сенсорный монитор с IPS-матрицей, технологией сенсора PCAP, поддержкой 10 точек касания и стеклом от края до края.

В ProLite T1634MC-B1S используется технология проекционно-емкостного сенсора, совмещенная с элегантной рамкой и стеклом от края до края. Благодаря технологии матрицы IPS и разрешению FullHD (1920x1080), он обеспечивает естественные, высокоточные цвета и широкие углы обзора. Гибкое основание может располагаться под разными углами для удобного и эргономичного использования, а встроенная система управления кабелями скрывает все кабели и электрические шнуры, обеспечивая аккуратное рабочее пространство. В дополнение к превосходному качеству изображения, экран имеет класс защиты IP65, что означает, что экран и лицевая панель полностью защищены от пыли и воды, и делает его идеальным решением для сложных условий.



IPS Technology

IPS дисплеи известны своими широкими углами обзора, естественными цветами и точной цветопередачей. Они особенно хорошо подходят для приложений по работе с цветом.



Тач через стекло

Этот сенсорный экран работает прямо через стекло и может превратить стеклянные поверхности в интерактивный сенсорный экран. Используйте его в витринах магазинов, в офисах продажи недвижимости, в магазинах для POS или для ресторанов.

01 ХАРАКТЕРИСТИКИ ДИСПЛЕЯ

Дизайн	Edge to edge glass
Диагональ	15.6", 39.5см
Панель	IPS Panel Technology LED
Разрешение	1920 x 1080 @60Гц (2.1 megapixel)
Соотношение сторон	16:9
Яркость	450 cd/m ²
Яркость	405 cd/m ² с тач-скрин панелью
Коэффициент пропускания света	90%
Контрастность	700:1 с тач-скрин панелью
Время отклика (GTG)	25мс
Видимая область	горизонталь/вертикаль: horizontal°/vertical 178°, право/лево: 0°/0°, вверх/вниз: 0°/0°
Поддержка цвета	16.2mIn (6bit + Hi-FRC)
Частота горизонтальной развертки	30 - 84кГц
Видимая область Ш x В	344.2 x 193.6мм
Размер пикселя	0.179мм
Цвет и отделка bezеля	черный, матовый

02 ТАЧ

Сенсорная технология	проекционно-ёмкостная
Точек касания	10 (HID, требует поддерживаемой ОС)
Сенсорный ввод	стилус, палец, перчатка (latex)
Touch interface	USB
Поддерживаемые операционные системы	Все мониторы iiyama Plug & Play совместимы с Windows и Linux. Для получения дополнительной информации о поддерживаемой ОС для сенсорных моделей, смотрите файлы инструкции и драйверы, доступные в разделе загрузки.
Through-Glass	6мм
Palm rejection	да

03 ИНТЕРФЕЙСЫ / РАЗЪЕМЫ / УПРАВЛЕНИЕ

Вход аналогового сигнала	VGA x1
Вход цифрового сигнала	HDMI x1 DisplayPort x1
Управление	External control pad TOUCHV01
HDCP	да

04 ФУНКЦИИ

Extra	Олеофобное покрытие, функция касания через стекло
Толщина стекла	2.4mm
Твердость стекла	7H
Защита от воды и пыли	IP65 (front)
Блокировка экранного меню	да

05 ОСНОВНОЕ

Языки экранного меню	EN, DE, FR, ES, IT, CN, JP
Кнопки управления	Меню, Наверх/Яркость, Вниз/ Громкость, Выбор, Power
Настройки пользователя	изображение (контраст, яркость, Н-позиция, V-позиция, фаза, часы, авторегулировка), расширенный (цветовая температура, резкость), экранное меню (тайм-аут, положение, Н-позиция, V-позиция, сенсорный переключатель), опции (сброс, язык, выбор источника, режим отображения, заводской)
Plug&Play	DDC2B

06 МЕХАНИЧЕСКИЕ ХАРАКТЕРИСТИКИ

Ориентация	ландшафт, экраном вверх (face-up)
Угол наклона экрана	90° вверх; 5° вниз
Крепление VESA	100 x 100mm

07 6.АКСЕССУАРЫ

Кабели	Питание, USB, HDMI, DP
Руководства пользователя	Краткое руководство по началу работы, Руководство по безопасности
Прочее	AC adapter

08 POWER-MANAGEMENT

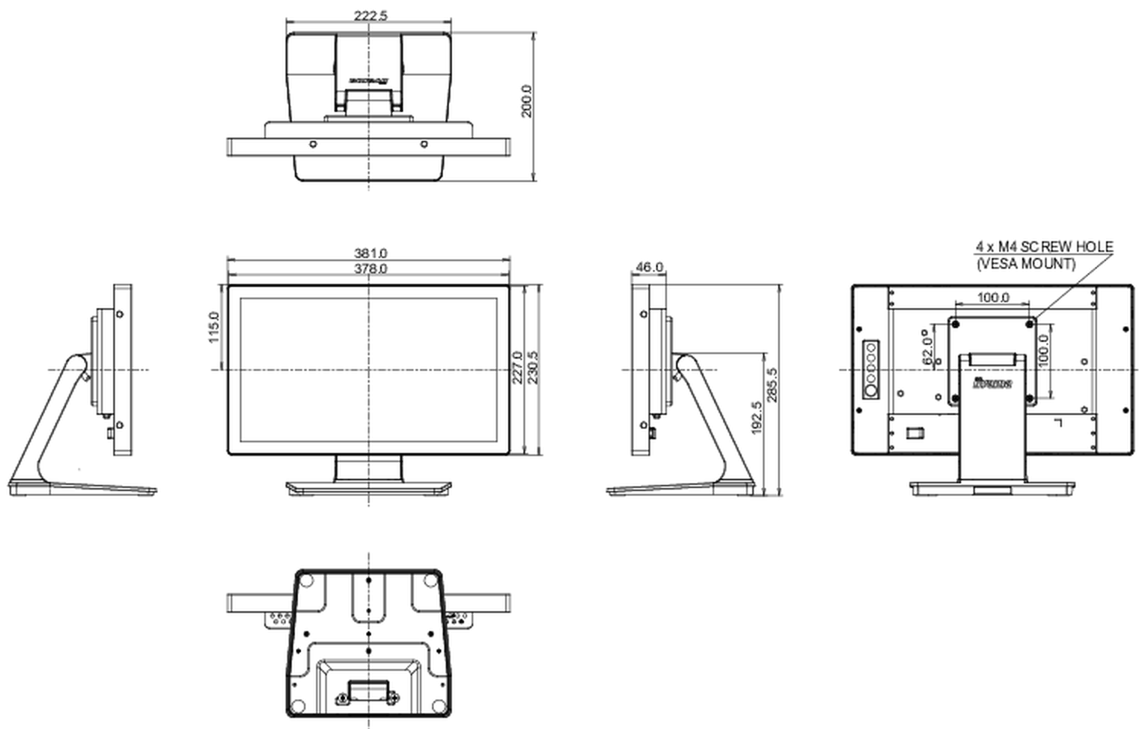
Блок питания	внешний
Питание	DC 12 V
Потребляемая мощность	18W стандарт, 1.5W ожидание, 0.3W отключено

09 СТАНДАРТЫ

Сертификаты	CE, EAC, RoHS support, ErP, WEEE, cULus, REACH, UKCA
Класс энергоэффективности	F
REACH SVHC	свинца, превышает 0.1%

10 РАЗМЕР / ВЕС

Размер продукта Ш x В x Г	381 x 285.5 x 200мм
Размер коробки Ш x В x Г	445 x 355 x 150мм
Вес (без упаковки)	3.4кг
Вес (с упаковкой)	5.18кг
EAN код	4948570122110



Все товарные знаки и торговые марки являются собственностью их владельцев и они защищены. Ошибки и изменения допускаются. Спецификации могут быть изменены без уведомления. Все LCD мониторы соответствуют стандарту ISO-9241-307:2008 по политике битых пикселей.

© IYAMA CORPORATION. ALL RIGHTS RESERVED