



Un Monitor da 15.6" in Full-HD con tecnologia touch PCAP da 10 punti, vetro edge-to-edge, tecnologia pannello IPS e tecnologia touch-through-glass

Il ProLite T1634MC-B1S con risoluzione Full HD (1920x1080) e tecnologia del pannello IPS, si basa sulla tecnologia touch PCAP a 10 punti, che garantisce un'elevata durata, resistenza ai graffi e perfette prestazioni dell'immagine grazie ad una copertura in vetro che copre lo schermo da bordo a bordo. Anche se il vetro è graffiato, la funzione touch rimane inalterata. Il supporto flessibile può essere posizionato in diverse angolazioni, creando un'esperienza d'uso comoda ed ergonomica, mentre il sistema di gestione dei cavi integrato nasconde tutti i cavi e i fili elettrici, creando uno spazio di lavoro ordinato e privo di cavi. Lo schermo è certificato IP65, il che significa che è impermeabile alla polvere e all'acqua dalla parte anteriore. Una soluzione perfetta per ambienti esigenti. La tecnologia touch-through-glass permette una risposta tattile precisa e fluida anche attraverso uno strato di vetro sopra lo schermo.



IPS Technology

I display IPS sono noti soprattutto per gli ampi angoli di visione e i colori naturali e precisi. Sono particolarmente adatti per applicazioni critiche dal punto di vista del colore.



Tocco attraverso vetro

La funzione retrovetrina o attraverso vetro rende le superfici di vetro un display interattivo. Per uso retrovetrina, agenzie immobiliari, POS, e ristoranti.

01 CARATTERISTICHE DISPLAY

Design	Edge to edge glass
Diagonale	15.6", 39.5cm
Pannello	IPS Panel Technology LED
Risoluzione nativa	1920 x 1080 @60Hz (2.1 megapixel)
Format	16:9
Luminosità	450 cd/m ²
Luminosità	405 cd/m ² con touch
Trasmissione luce	90%
Contrasto statico	700:1 con touch
Tempo di risposta (GTG)	25ms
Angolo di visione	orizzontale/verticale: horizontal°/vertical 178°, sinistra/destro 0°/0°, alto/giú: 0°/0°
Supporta colore	16.2mln (6bit + Hi-FRC)
Siincronizzazione orizzontale	30 - 84kHz
Angolo di visione L x H	344.2 x 193.6mm
Pixel pitch	0.179mm
cornice colore e finitura	nero, opaca

02 TOUCH

Tecnologia touchscreen	projective capacitive
Punti tocco	10 (HID, solo con OS supportati)
Modalità tocco	penna, dito, guanto (latex)
Touch interface	USB
Sistema operativo supportato	Tutti i monitor iiyama sono Plug & Play e compatibili con Windows e Linux. Per ulteriori dettagli riguardo i sistemi operativi supportati per i modelli Touch, fare riferimento ai driver disponibili nella sezione Download.
Attraverso il vetro	6mm
Palm rejection	si

03 INTERFACCE / CONNETTORI / CONTROLLI

Connettore ingresso analogico	VGA x1
Connettore ingresso digitale	HDMI x1 DisplayPort x1
Monitor controlli ingresso	Comando con cavo TOUCHV01
HDCP	si

04 CARATTERISTICHE SPECIALI

Extra	rivestimento anti-impronta, tecnologia Touch-Through-Glas
Spessore vetro	2.4mm
Resistenza vetro	7H
Protezione ad acqua e polvere	IP65 (front)
Blocco OSD	si

05 GENERALE

Lingua OSD	EN, DE, FR, ES, IT, CN, JP
------------	----------------------------

Pulsanti controllo	Menu, Scorri in alto /Luminosità, Scorri in basso /Contrasto, Selezione, Accensione
Controllo utente	immagine (contrasto, luminosità, posizione H, posizione V, fase, orologio, autoregolazione), avanzato (temp. colore, nitidezza), OSD (timeout, posizione, posizione H, posizione V, interruttore a sfioramento), opzione (reset, lingua, selezione sorgente, modalità di visualizzazione, fabbrica)
Plug&Play	DDC2B

06 MECCANICA

Orientamento	orizzontale, face-up
Angolo di inclinazione	90° alto; 5° giù
Montaggio VESA	100 x 100mm

07 ACCESSORI INCLUSI

Cavo	di alimentazione, USB, HDMI, DP
Guida	guida rapida, guida di sicurezza
Altro	AC adapter

08 ALIMENTAZIONE

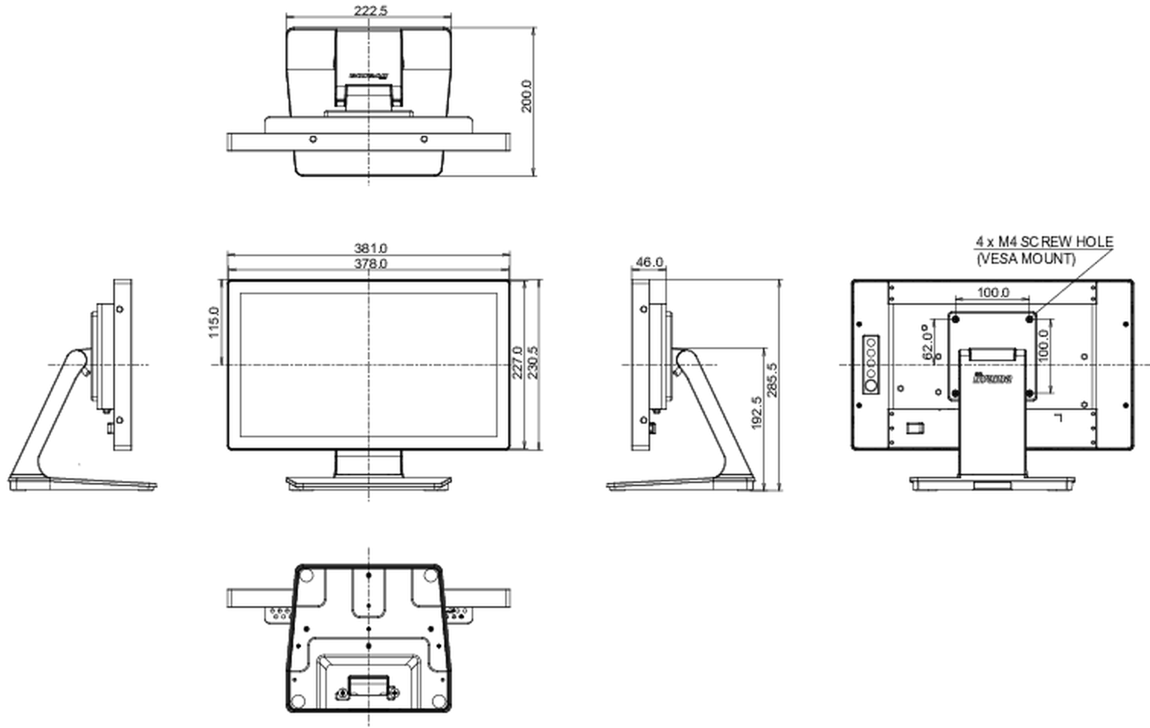
Unità di alimentazione	esterno
Alimentazione	DC 12 V
Consumo energia	18W tipico, 1.5W stand by, 0.3W spento

09 SOSTENIBILITA'

Norme	CE, EAC, RoHS support, ErP, WEEE, cULus, REACH, UKCA
Classe efficienza energetica (Regulation (EU) 2017/1369)	F
REACH SVHC	sopra 0.1%: Piombo

10 DIMENSIONI / PESO

Prodotti dimensioni L x H x P	381 x 285.5 x 200mm
Box dimensioni L x H x P	445 x 355 x 150mm
Peso (netto)	3.4kg
Peso (lordo)	5.18kg
EAN code	4948570122110



Tutti i marchi e i marchi registrati citati. E & O E. Specifiche soggette a modifiche senza preavviso. Tutti i display LCD è conforme alla norma ISO-9241-307:2008 in connessione con difetti dei pixel.

© IIYAMA CORPORATION. ALL RIGHTS RESERVED