

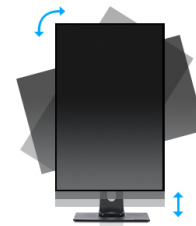
**25” 1920 x 1200 monitor featuring IPS panel and a height adjustable stand**

Providing excellent picture performance, the ProLite XUB2595WSU is a great choice for office, graphics and CAD applications. The monitor features an IPS Technology LED panel offering 1920 x 1200 native resolution with accurate colour reproduction and wide viewing angles. The blue light reducer function and flicker-free LED's help to significantly limit eye fatigue typically caused by working with a computer screen. The height adjustable stand ensures you can easily adjust the screen position to your preferences. It is a great choice for both multi-monitor Digital Signage and office applications.



IPS

Las pantallas IPS son más conocidas por sus amplios ángulos de visión y sus colores naturales y precisos. Son particularmente adecuados para aplicaciones de color crítico.



HAS (150mm) + Pivot (rotación a ambos lados)

El soporte ajustable en altura le permite establecer la posición ideal de la pantalla para garantizar un confort de visualización óptimo. La función del pivote significa que puede cambiar la orientación de la pantalla de horizontal a vertical. Esta función puede ser particularmente útil cuando trabajas con hojas de cálculo o textos largos.

## 01 CARACTERÍSTICAS DE LA PANTALLA

Diseño	3 lados sin bordes
Diagonal	25", 63.36cm
Pantalla	IPS LED, acabado mate
Resolución nativa	1920 x 1200 (2.3 megapixel WUXGA)
Relación de aspecto	16:10
Brillo	300 cd/m <sup>2</sup>
Contraste estático	1000:1
Contraste avanzado	5M:1
Tiempo de respuesta (GTG)	4ms
Área de visualización	horizontal/vertical: 178°/178°, derecho/izquierdo: 89°/89°, arriba/abajo: 89°/89°
Soporte de Color	16.7mln
Sincronización horizontal	30 - 89kHz
Área de visualización h x v	535.4 x 338.7mm, 21.1 x 13.3"
Pixel pitch	0.279x0.282mm
Colour	mate, negro

## 02 INTERFACES / CONECTORES / CONTROLADORES

Conector de entrada	VGA x1 (max. 1920 x 1200 @60Hz) HDMI x1 (max. 1920 x 1200 @60Hz) DisplayPort x1 (max. 1920 x 1200 @75Hz)
USB HUB	x2 (v.2.0)
HDCP	si
Conector de auriculares	si

## 03 CARACTERÍSTICAS

Reductor de luz azul	si
Flicker free	si
compatible con tecnología Adaptive Sync	DisplayPort @48-75Hz
OSD idioma	EN, DE, FR, RU, JP, NL, PL
Controles	Auto/Selección de señal, -/ECO, +/-Volumen, Menú, Alimentación
Los controles de usuario	luminancia (contraste, brillo, color i-Style, ACR, ECO), ajustes de imagen (reloj de píxeles, fase, posición H., posición V., relación de aspecto), ajustes de color (gamma, 6-Axis, temp. de color), OSD (posición H., posición V., apagado OSD, idioma), extra (reset, DDC/CI, selección de señal, OD, fuente de audio, logotipo de apertura, FreeSync, información)
Altavoces	2 x 2W
Comodidad	preparado para Kensington-lock™, DDC/CI, DDC2B, Mac OSX

## 04 ASPECTOS MECÁNICOS

Soporte de altura regulable	altura, giro, inclinación, pivote (rotación a ambos lados)
Ajuste de altura	150mm
Rotación (función de pivote)	90°
Soporte giratorio	90°; 45° izquierdo; 45° derecho
Ángulo de inclinación	23° arriba; 5° abajo
Montaje VESA	100 x 100mm
Sistema de gestión de cables	si

## 05 ACCESSORIES INCLUDED

Cable	de alimentación, USB, HDMI, DP
Otro	guía de inicio rápido, guía de seguridad

## 06 GESTIÓN DE ENERGÍA

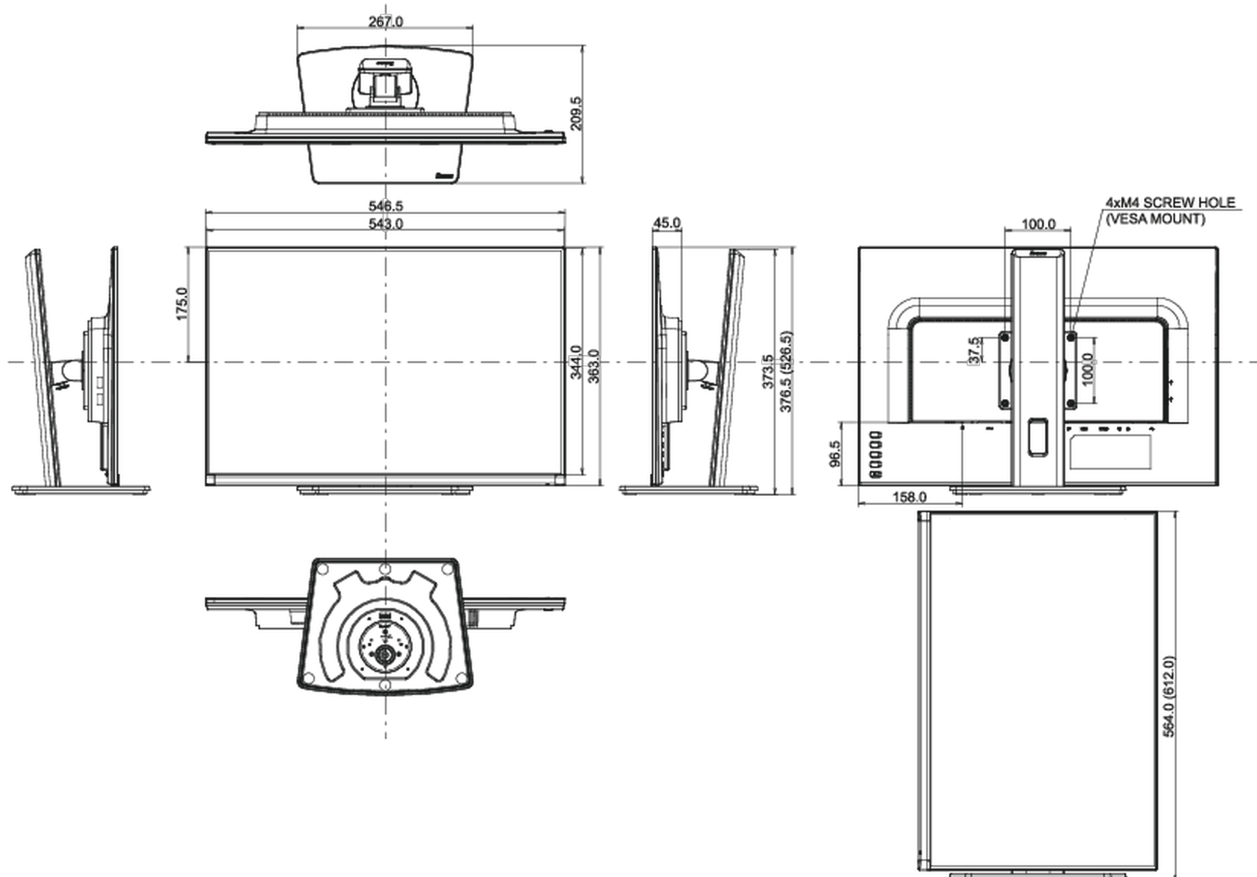
Unidad de fuente de alimentación	interno
Fuente de alimentación	AC 100 - 240V, 50/60Hz
Gestión de energía	28W typical, Modo en espera 0.5W, Modo apagado 0.3W

## 07 SOSTENIBILIDAD

Certificados	TCO Certified, CE, TÜV-Bauart, EAC, PSE, RoHS support, ErP, WEEE, VCCI, REACH, UKCA
Clase de eficiencia energética (Regulation (EU) 2017/1369)	F
REACH SVHC	por encima de 0.1% de plomo

## 08 DIMENSIONES / PESO

Producto dimensiones W x H x D	546.5 x 376.5 (526.5) x 209.5mm
Dimensiones de la caja (ancho x alto x fondo)	629 x 452 x 160mm
Peso (sin caja)	5kg
Peso (con caja)	6.5kg
Código EAN	4948570121465



*All trademarks and registered trademarks acknowledged. E & O E. Specification subject to change without notice. All LCD's comply with ISO-9241-307:2008 in connection with pixel defects.*

© IYAMA CORPORATION. ALL RIGHTS RESERVED