



15" Touchscreen with 5-wire Resistive Touch Technology

The ProLite T1531SR-B1S is based on 5 wire resistive touch technology. The price / performance ratio is ideal for the budget conscious user while quality and performance are certainly not compromised. The display inputs include both analogue and digital (HDMI and DisplayPort) with touchscreen connectivity via USB offering great flexibility. A solid and steady base supports the touchscreen with an adjustable stand offering full 90-degree angles. The ProLite T1531SR-B1S can be used in a variety of environments, especially recommended for shops, restaurants and industrial purposes.



VA matrix

01 KIJELZŐ JELLEMZŐI

Átló	15", 38cm
Panel	VA
Natív felbontás	1024 x 768 (0.8 megapixel)
Képarány	4:3
Fényerő	350 cd/m ²
Fényerősség	280 cd/m ² érintéssel
Fényáteresztés	80%
Statikus kontraszt	2500:1
Válaszidő (BTB)	18ms
Látótér	horizontális/vertikális: 176°/176°, jobb/bal: 88°/88°, fel/le: 88°/88°
Horizontális szinkronizálás	31.5 - 60.kHz
Látható terület Sz x M	304 x 228mm
Pixel magasság	0.297mm
Káva színe és felülete	fekete, matt

02 ÉRINTŐKÉPERNYŐ

Érintőképernyős technológia	soros rezisztív
Érintőpontok	1
Érintési mód	ceruza, újj, kesztyű
Érintőképernyő interfész	USB
Támogatott operációs rendszerek	Minden iiyama monitor Plug & Play funkcióval rendelkezik, és kompatibilis a Windows és a Linux rendszerekkel. Az érintőképernyős modellek által támogatott operációs rendszerekre vonatkozó részletes információk a letöltések részben található illesztőprogram-fájlban található.

03 INTERFÉSZEK / CSATLAKOZÓK / VEZÉRLŐK

Analog jelbemenet	VGA x1
Digitális jelbemenet	HDMI x1 DisplayPort x1
Audio bemenet	Mini jack x1
Audio kimenet	Hangszórók 2 x 1W
HDCP	igen

04 JELLEMZŐK

Víz- és porvédelem	IP54 (elől)
--------------------	-------------

05 ÁLTALÁNOS

Képernyőn megjelenő nyelvek	EN, DE, FR, ES, IT, CN, JP
Vezérlógombok	Menu, Scroll up/ Brightness, Scroll down/ Mute, Select, Power
Felhasználói vezérlők	picture (contrast, brightness, H. position, V. position, phase, clock, auto adjust), advanced (color temp., sharpness), OSD (timeout, position, H-position, V-position), option (reset, language, source select, display mode, volume, mute, factory)
Convenience	Kensington-lock™ előkészítve
Plug&Play	DDC2B

06 MECHANIKUS

Hajlásszög 90° fel; 5° le

VESA állvány 100 x 100mm

Kábelkezelő rendszer igen

07 TARTOZÉKOKAT TARTALMAZZA

Kábelek áramellátás, USB, HDMI, Audio, DP

Útmutatók gyors üzembe helyezési útmutató, biztonsági útmutató

Kábel takaró igen

08 ENERGIAGAZDÁLKODÁS

Tápegység belső

Áramellátás AC 100 - 240V, 50/60Hz

Energiafogyasztás 16W jellemző, 1.5W készenlét, 0.3W kikapcsolva

Áramfogyasztás 1.5W készenlét

09 FENNTARTHATÓSÁG

Előírások CE, EAC, RoHS támogatás, ErP, WEEE, cULus, VCCI, HATÓTÁVOLSÁG, UKCA

Energiahatékonysági osztály ((EU) 2017/1369 rendelet) E

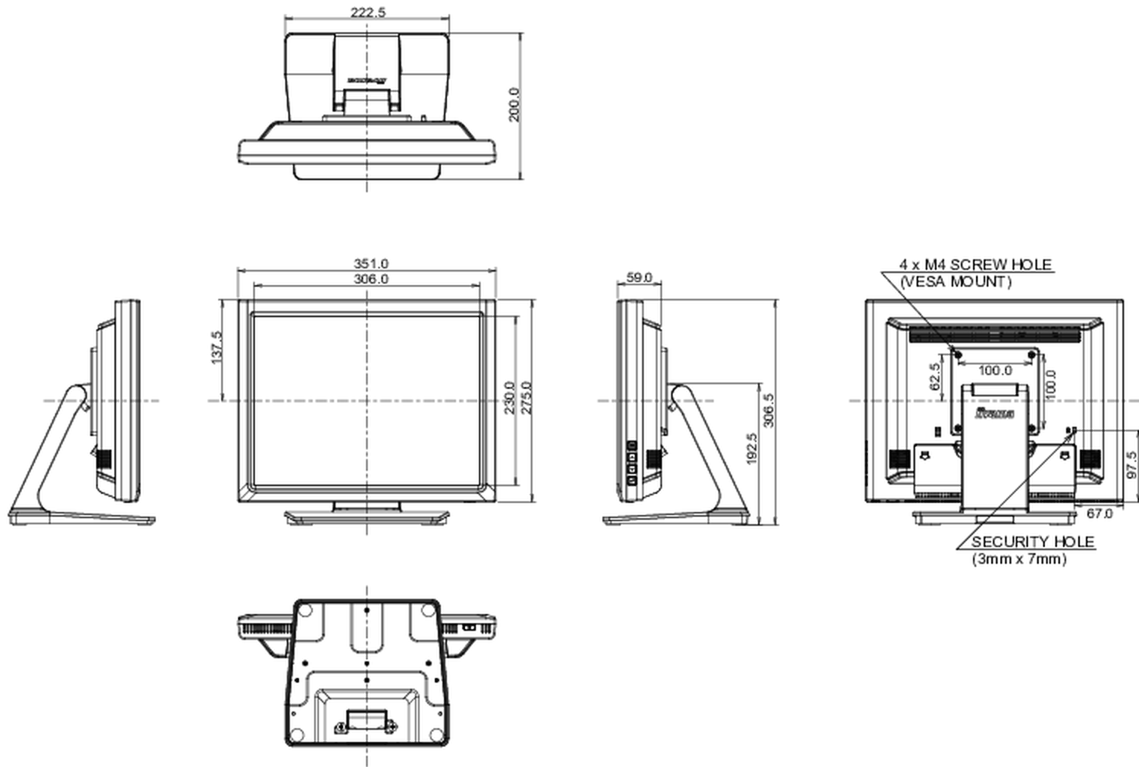
REACH SVHC 0,1% felett: Vezet

10 MÉRETEK / SÚLY

Termék méretei Sz x H x M 351 x 306.5 x 200mm

Súly (doboz nélkül) 4.1kg

EAN kód 4948570122073



All trademarks and registered trademarks acknowledged. E & O E. Specification subject to change without notice. All LCD's comply with ISO-9241-307:2008 in connection with pixel defects.

© IIYAMA CORPORATION. ALL RIGHTS RESERVED