



### 15" Touchscreen with 5-wire Resistive Touch Technology

The ProLite T1531SR-B1S is based on 5 wire resistive touch technology. The price / performance ratio is ideal for the budget conscious user while quality and performance are certainly not compromised. The display inputs include both analogue and digital (HDMI and DisplayPort) with touchscreen connectivity via USB offering great flexibility. A solid and steady base supports the touchscreen with an adjustable stand offering full 90-degree angles. The ProLite T1531SR-B1S can be used in a variety of environments, especially recommended for shops, restaurants and industrial purposes.



#### Dotyková technologie - Resistive (odporová)

Dotykové monitory produkované za podpory nejnovější pěti žilové dotekové technologie jsou velmi odolné a mohou pracovat v různých náročných provozech a prostředích. Využívány jsou především do obchodů, restaurací, barů a také továren.



#### VA

VA panel technology offers higher contrast, darker blacks and much better viewing angles than standard TN technology. The screen will look good no matter what angle you look at it.

## 01 CHARAKTERISTIKA OBRAZU

Úhlopříčka monitoru	15", 38cm
Panel	VA
Nativní rozlišení	1024 x 768 (0.8 megapixel)
Formát obrazu	4:3
Jas	350 cd/m <sup>2</sup>
Jas	280 cd/m <sup>2</sup> kromě dotekového panelu
Propustnost světla	80%
Kontrast	2500:1
Čas reakce (BTB)	18ms
Úhel sledování	horizontální/vertikální: 176°/176°, na parvo/na lefo: 88°/88°, nahoru/dolů: 88°/88°
Horizontalfrequenz	31.5 - 60.kHz
Arbeitsfläche H x B	304 x 228mm
Velikost bodů	0.297mm
Barva rámečku	černá, matná

## 02 DOTYK

Touchscreen Technologie	serial resistive
Touchpunkte	1
Metoda dotyku	stylus, prst, rukavice
Touch interface	USB
Podporované OS	Všechny monitory iiyama jsou Plug & Play a kompatibilní s Windows a Linuxem. Podrobnosti o podporovaném operačním systému pro dotykové modely naleznete v instrukčním souboru ovladače, který je k dispozici v sekci Stažení.

## 03 ROZHRANÍ / KONEKTORY / OVLÁDÁNÍ

Analogové vstupní porty	VGA x1
Digitální vstupní porty	HDMI x1 DisplayPort x1
Audio input	Mini jack x1
Audio Out	Reproduktory 2 x 1W
HDCP	ano

## 04 VLASTNOSTI

Ochrana proti vodě a prachu	IP54 (front)
-----------------------------	--------------

## 05 OBECNÉ

Jazyky OSD	EN, DE, FR, ES, IT, CN, JP
Kontrolní tlačítka	Menu, Rolovat nahoru/ Jas, Rolovat dolů / Ztlumit, Výběr, Power
Nastavitelné parametry	picture (contrast, brightness, H. position, V. position, phase, clock, auto adjust), advanced (color temp., sharpness), OSD (timeout, position, H-position, V-position), option (reset, language, source select, display mode, volume, mute, factory)
Výhoda	Kensington-lock™ připraven
Plug&Play	DDC2B

## 06 MECHANICKÉ ČÁSTI

Úhel náklonu 90° nahoru; 5° dolů

VESA 100 x 100mm

Systém správy kabelů ano

## 07 ZAHRNUTÉ PŘÍSLUŠENSTVÍ

Kabely napájecí, USB, HDMI, Audio, DP

Příručky uživatelský manuál, instrukce bezpečnosti

Kryt kabelů ano

## 08 POWER-MANAGEMENT

Napájecí zdroj: interní

Napájení AC 100 - 240V, 50/60Hz

Odběr energie: 16W typisch, 1.5W odpočinek, 0.3W vypnutý

## 09 UDRŽITELNOST

Předpisy CE, EAC, RoHS support, ErP, WEEE, cULus, VCCI, REACH, UKCA

Energetická třída (Regulation (EU) 2017/1369) E

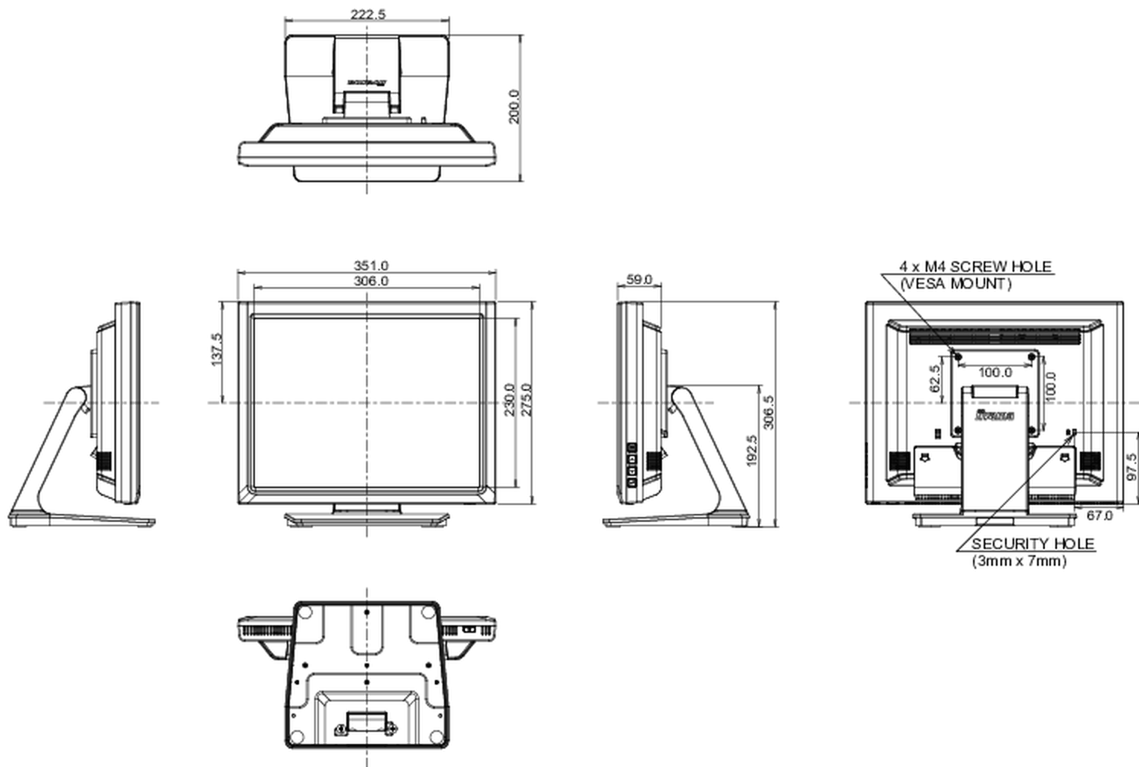
REACH SVHC nad 0.1% olova

## 10 ROZMĚRY / HMOTNOST

Rozměry výrobku Š x V x D 351 x 306.5 x 200mm

Váha (bez balení) 4.1kg

EAN code 4948570122073



Všechny ochranné známky jsou registrovány a chráněny. Vyhrazené právo na změny. Veškeré ploché panely LCD splňují normu ISO-9241-307:2008 v oblasti počtu vadných pixelů.

© IIYAMA CORPORATION. ALL RIGHTS RESERVED