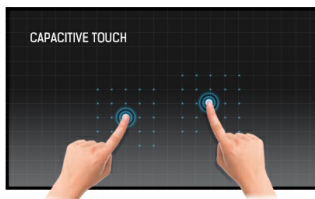




Écran tactile capacitif projeté de 21.5 pouces avec matrice IPS et 10 points de contact

Le ProLite T2252MSC-B2 Full HD (1920x1080) capacitif projeté à 10 points de contact offre une réponse tactile transparente et précise. Doté de l'écran IPS, il offre des performances exceptionnelles en matière de couleurs et de larges angles de vision, ce qui en fait un choix idéal pour un large éventail d'applications interactives. Le support flexible peut être positionné à plusieurs angles, créant ainsi une expérience confortable et ergonomique pour l'utilisateur. En outre, le verre bord à bord et le design ultra-mince créent une finition qui attire l'attention. Le ProLite T2252MSC-B2 est la solution idéale pour l'affichage interactif, la vente au détail en magasin, les points de vente et les présentations interactives.

Disponible aussi en blanc : [ProLite T2252MSC-W2](#)



Touch technology - capacitive projetée

Cette technologie utilise un capteur avec des fils de tension micro-fins intégrés dans la vitre qui recouvre le moniteur. Le toucher est détecté grâce aux caractéristiques électriques du capteur et varie donc lorsque le doigt de l'utilisateur est déplacé sur la vitre. Grâce à cette vitre de protection, cette technologie a une longue durée de vie, et la fonction tactile n'est pas altérée même en cas de rayures, par exemple. Cela permet une image aux performances et qualités parfaite et cela permet également une utilisation avec un doigt, directement, (également des gants en latex) et un pointeur magnétique.



Technologie IPS

Les écrans IPS sont surtout connus pour leurs larges angles de vision et leurs couleurs naturelles très précises. Ils sont particulièrement adaptés aux applications à couleur critique.

01 CARACTÉRISTIQUES DE L'ÉCRAN

Design	cadre ultra fin
Diagonale	21.5", 54.5cm
Matrice	IPS
Résolution native	1920 x 1080 (2.1 megapixel Full HD)
Le ratio d'aspect	16:9
Luminosité	250 cd/m ²
Luminosité	225 cd/m ² avec l'écran tactile
Transparence de la lumière	90%
Contraste	1000:1
Temps de réponse (GTG)	5ms
Angle de vision	horizontal/vertical: 178°/178°, droit/gauche: 89°/89°, en avant/en arrière: 89°/89°
Couleurs supportées	16.7mln
Fréquence horizontale	30 - 83kHz
Surface de travail H x L	478.6 x 260mm
Taille du pixel	0.249mm
Couleur du cadre et finition	noir, mate

02 TACTILE

Technologie tactile	capacitive projetée
Points de contact	10 (HID, les périphériques seulement avec un OS approprié)
Méthode tactile	stylet, doigt, gant
Interface tactile	USB
Systèmes d'exploitations compatibles	Tous les Moniteurs Iiyama sont compatibles "Plug & Play" sous Windows ou LINUX. Pour plus de détails sur les modèles tactiles compatibles avec les OS supportés, merci de vous référer au fichier des instructions du pilote disponible dans la rubrique "Téléchargement".
Interférence de la paume	oui

03 PORTS ET CONNECTEURS

Entrée signal digital	HDMI x1 DisplayPort x1
Sorties Audio	Mini jack x1 Haut-parleurs 2 x 1W
HDCP	oui
USB HUB	x2 (USB 3.2 Gen 1 (5Gbps, 5V, 900mA))

04 CARACTÉRISTIQUES

Extra	Revêtement anti-traces de doigts, support tactile avec une main gantée (épaisseur +2mm)
Dûreté du verre	7H
Blocage OSD	oui

05 GENERAL

Langues OSD	EN, DE, FR, IT, CN, RU, JP, CZ, NL, PL
Boutons de contrôle	Joystick : droite / menu / entrée, gauche / entrée / sortie, haut / éco, bas, alimentation

Paramètres réglables

réglage de l'image (luminosité, contraste, i-Style, contraste avancé, ECO, OD, X-Res), réglage des couleurs (gamma, gamme rgb, température des couleurs), réglage de l'image (réglage du mode vidéo, réduction de la lumière bleue, netteté et douceur), OSD (position horizontale, position verticale, heure, arrière-plan), extra (réinitialisation, dcc/ci, sélection du signal, volume, sourdine, logo d'ouverture, led, interrupteur tactile)

Sécurité	adapté à la fermeture Kensington-lock™
Réducteur de lumière bleue	oui
Plug&Play	DDC2B

06 MECANIQUE

Angle d'inclinaison	90° en avant; 5° en arrière
Montage VESA	100 x 100mm

07 ACCESSOIRES INCLUS

Câbles	câble d'alimentation, USB, HDMI
Guides	guide démarrage rapide, guide de sécurité
Couvrir câbles	oui

08 GESTION DE L'ÉNERGIE

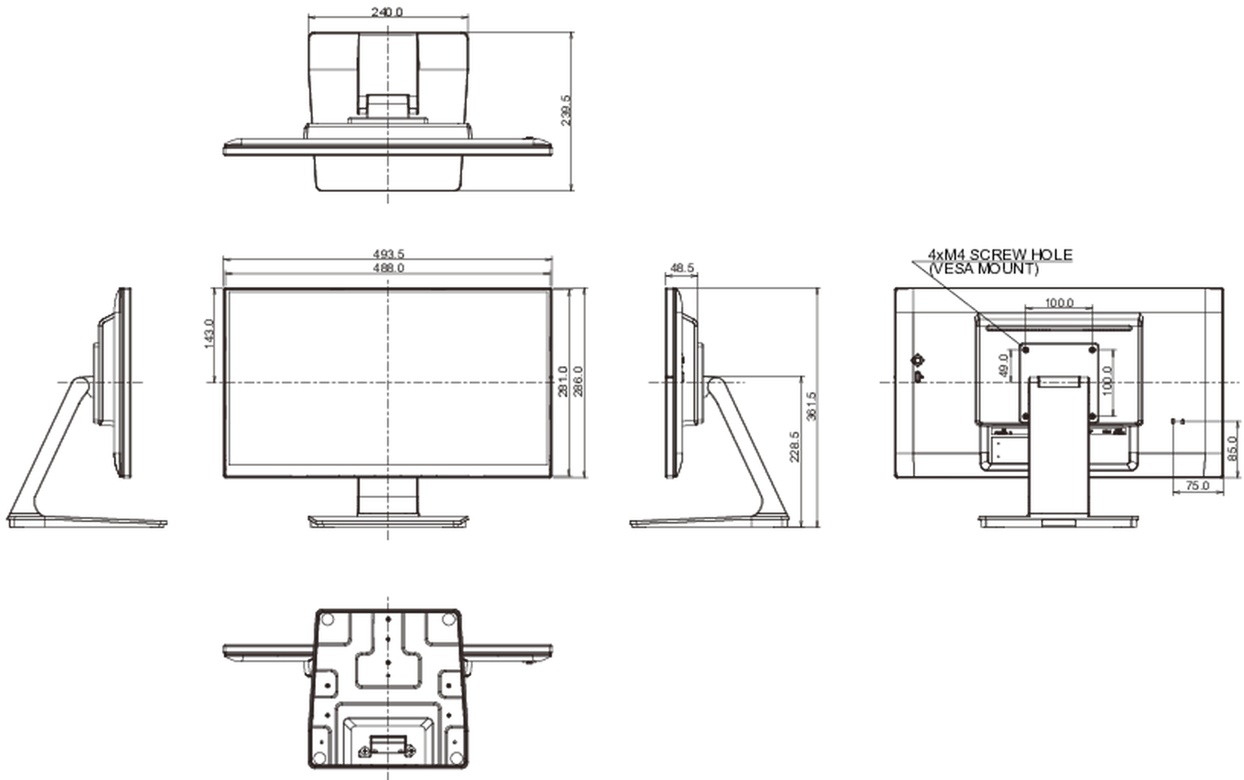
Bloc d'alimentation	interne
Alimentation	AC 100 - 240V, 50/60Hz
Gestion d'alimentation	11W typique, 1.5W en veille, 0.3W éteint

09 NORMES

Certifications	CE, TÜV-Bauart, EAC, RoHS support, ErP, WEEE, REACH, UKCA
Classe d'efficacité énergétique (Regulation (EU) 2017/1369)	C
REACH SVHC	au dessus de 0.1% de plomb

10 DIMENSIONS / POIDS

Dimensions produit L x H x P	493.5 x 361.5 x 239.5mm
Poids (sans boîte)	4.5kg
Code EAN	4948570121809



Toutes les marques nommées sur ce site sont des marques déposées. iiyama ne pourra être tenu responsable d'éventuelles erreurs ou omissions contenues sur ce site. Tous les écrans LCD iiyama sont conformes à la norme ISO-9241-307:2008 pour ce qui concerne les défauts de pixel.

© Iiyama Corporation. All rights reserved