



19-calowy ProLite B1980D przeznaczony do zastosowań biznesowych to imponujący monitor z podświetleniem LED i podstawą z regulacją wysokości.

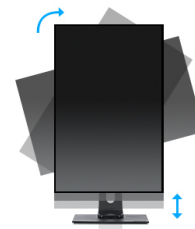
Ten zaprojektowany dla biznesu monitor z podświetleniem LED wyposażony w regulację wysokości 150mm i funkcję rotacji pozwala ustawić idealną pozycję ekranu, zapewniając ergonomię i optymalny komfort użytkownika. Czas reakcji 5 ms i wysoki kontrast sprawiają, że B1980D idealnie nadaje się do szerokiej gamy zastosowań biznesowych. Funkcje korekcji sRGB i gamma umożliwiają dokładne ustawienie nawet najdrobniejszych niuansów kolorów.

Dostępny także w kolorze białym : [ProLite B1980D-W5](#)



Podświetlenie LED

Typowy LCD jest podświetlany przez cztery lampy. Użycie diod LED znacząco ogranicza pobór prądu i redukuje emisję CO₂ do środowiska, co sprawia, że ten monitor to produkt prawdziwie ekologiczny



HAS (150mm) + PIVOT

Stopka z regulacją wysokości umożliwia dostosowanie położenia ekranu do własnych preferencji. Rotacja ekranu umożliwia zmianę pozycji ekranu z poziomej (pejzaż) do pionowej (portret). To funkcja szczególnie przydatna w pracy z długimi arkuszami lub tekstem.

01 OBRAZ

Przekątna	19", 48cm
Panel	TN
Rozdzielczość fizyczna	1280 x 1024 @60Hz (1.3 megapixel)
Format obrazu	5:4
Jasność	250 cd/m ²
Kontrast statyczny	1000:1
Kontrast ACR	12M:1
Czas reakcji (GTG)	5ms
Kąty widzenia	poziomo/pionowo: 170°/160°, prawo/lewo: 85°/85°, góra/dół: 80°/80°
Kolory	16.7mln (sRGB: 99%; NTSC: 72%)
Synchronizacja pozioma	24 - 80kHz
Powierzchnia robocza szer. x wys.	376.32 x 301.05mm, 14.8 x 11.9"
Plamka	0.294mm
Kolor	matowa, czarny

02 INTERFEJSY / ZŁĄCZA / STEROWANIE

Wejście sygnału	VGA x1 DVI x1
HDCP	tak

03 WŁAŚCIWOŚCI

Języki menu OSD	EN, DE, FR, ES, IT, PT, CN, RU, JP
Przyciski	Zasilanie, Menu, + / Głośność, - / Eco, Autokonfiguracja / Wybór sygnału
Parametry regulowane	luminacja (kontrast, jasność, Eco, i-Style colour, ACR), konfiguracja obrazu (taktowanie, faza, ustawienie poziome, ustawienie pionowe), temperatura koloru (gamma, temperatura koloru), konfiguracja OSD (ustawienie poziome, ustawienie pionowe, czas, język), ekstra (przywróć, wybór sygnału, informacje)
Udogodnienia	kompatybilny z Kensington-lock™, DDC2B, Mac OSX

04 MECHANICZNE

Zakres regulacji	wysokość, pivot (rotacja), obrót, pochył
Regulacja wysokości	150mm
Rotacja (funkcja PIVOT)	90°
Obrót stopy	90°; 45° w lewo; 45° w prawo
Kąt pochylenia	23° w górę; 5° w dół
Standard VESA	100 x 100mm
System zarządzania kablami	tak

05 AKCESORIA W ZESTAWIE

Kable	zasilający, DVI
Pozostałe	skrócona instrukcja obsługi, instrukcja bezpieczeństwa

06 ZARZĄDZANIE ENERGIĄ

Zasilacz	wewnętrzny
----------	------------

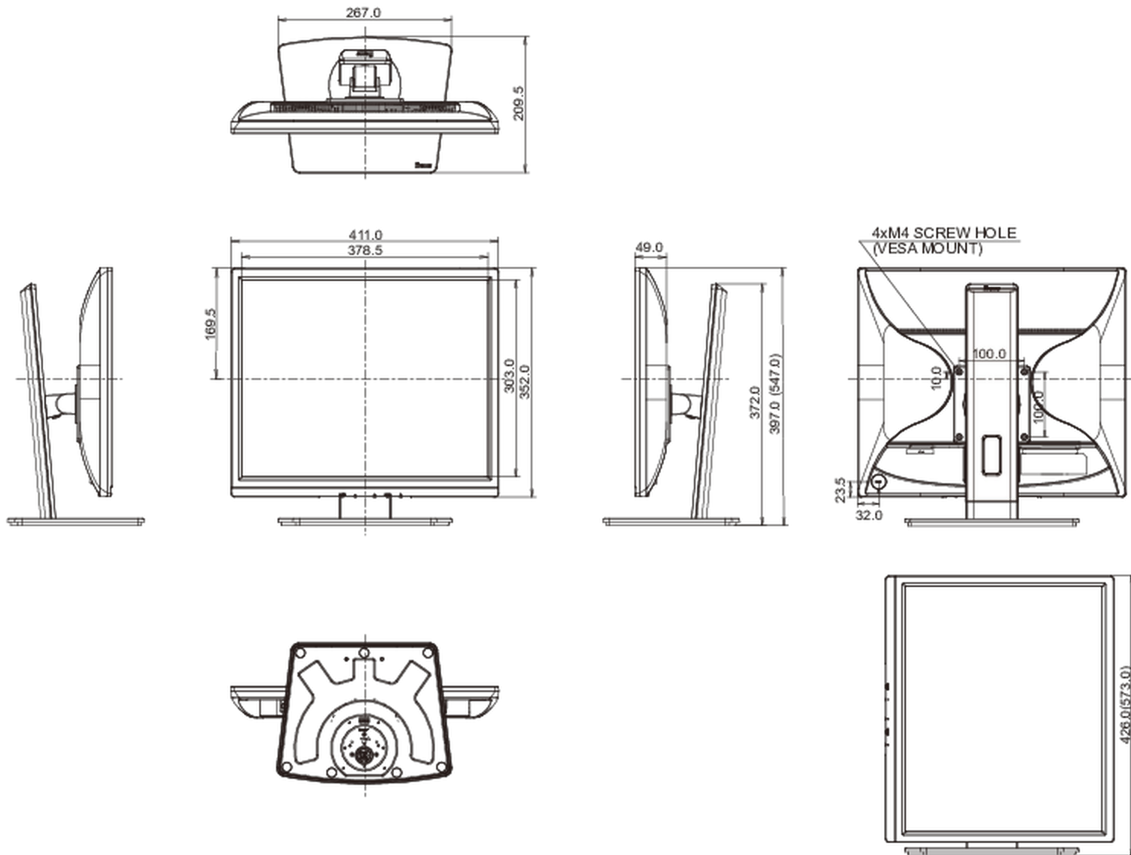
Zasilanie	AC 100 - 240V, 50/60Hz
Zużycie energii	16W typowo, 0.5W stand by, 0.3W off mode

07 ZRÓWNOWAŻONY ROZWÓJ

Certyfikaty	CE, TÜV-GS, RoHS support, ErP, WEEE, REACH, UKCA
Klasa efektywności energetycznej (Regulation (EU) 2017/1369)	E
REACH SVHC	powyżej 0.1% ołowiu

08 WYMIARY / WAGA

Wymiary produktu szer. x wys. x gł.	411 x 397 (547) x 209.5mm
Wymiary pudła szer. x wys. x gł.	490 x 416 x 162mm
Waga (bez pudła)	4.9kg
Waga (z pudłem)	6.0kg
Kod EAN	4948570121366



Wszystkie znaki towarowe zastrzeżone. Pomyłki i wprowadzanie zmian zastrzeżone. Specyfikacje produktów mogą ulec zmianie bez wcześniejszego zawiadomienia. Wszystkie monitory LCD iiyama są zgodne z normą ISO-9241-307:2008 określającą liczbę i rodzaj defektów matrycy.

© IIYAMA CORPORATION. ALL RIGHTS RESERVED