



**32" IPS panel with KVM switch, USB-C dock and RJ45 (LAN)**

Equipped with the KVM switch, the XUB3293UHSN allows you to connect multiple computers that can be operated over one console (monitor, keyboard, mouse). The USB-C dock provides a clean and practical workspace by using a single cable to both send the signal from your notebook to your monitor and power and charge the notebook from the monitor. Additionally, if your monitor is connected to the Internet with a LAN cable, your notebook will automatically be connected to the network as well. IPS panel guarantees wide viewing angles and natural, highly accurate colours.



**KVM SWITCH**



Az aljzat segítségével egyetlen kábellel csatlakoztathatja laptopját a monitorhoz, így biztosítva annak feltöltését úgy, hogy a vezetékes hálózathoz csatlakozik, valamint a laptopból érkező jelnek a monitorra való eljuttatását. További USB-portokkal pedig az egér, a billentyűzet vagy a webkamera is csatlakoztatható a monitorhoz. Mindez egyetlen kábelnek köszönhető, amely a laptopot\* a monitor USB-C aljzatához köti.

\* A funkciók a laptop USB-C támogatásától függően változhatnak.

## 01 KIJELZŐ JELLEMZŐI

Design	3-side borderless
Átló	31.5", 80cm
Panel	IPS Panel Technology LED, matte finish
Natív felbontás	3840 x 2160 @60Hz (8.3 megapixel 4K UHD)
Képarány	16:9
Fényerő	350 cd/m <sup>2</sup>
Statikus kontraszt	1000:1
Speciális kontraszt	80M:1
Válaszidő (GTG)	4ms
Látótér	horizontális/vertikális: horizontal°/vertical 178°, jobb/bal: 0°/0°, fel/le: 0°/0°
Szín támogatás	1.07B 10bit (8bit + Hi-FRC) (sRGB: 99%; NTSC: 93%)
Horizontális szinkronizálás	30 - 135kHz
Látható terület Sz x M	698.1 x .392.7mm, 27.5 x 15.5"
Pixel magasság	0.182mm
Szín	mattn, fekete

## 02 INTERFÉSZEK / CSATLAKOZÓK / VEZÉRLŐK

Jelbemenet	HDMI x1 (3840 x 2160 @60Hz) DisplayPort x1 (3840 x 2160 @60Hz)
USB HUB	x2 (v. 3.2 (Gen 1, 5Gbit; DC5V, 900mA))
USB-C	x1 (Power delivery 65W)
USB-C DOCK	x1 (Power delivery 65W, LAN, USB v. 3.2 (Gen 1, 5Gbit))
HDCP	igen
Hangszóró csatlakozó	igen
RJ45 (LAN)	x1

## 03 JELLEMZŐK

KVM switch	igen
Kéfény csökkentés	igen
Villogásmentes	igen
Extra	i-Style Colour
OSD nyelvek	EN, DE, FR, IT, RU, JP, CZ, NL, PL
Vezérlőgombok	Power, Menu, Right / Volume, Left / Eco, Input Select / Exit
Felhasználói vezérlők	picture (brightness, contrast, black tuner, sharpness, OD, ACR, ECO, X-res technology), colour (warm, normal, cool, user colour, i-Style colour, blue light reducer), input select, audio (volume, mute), language, OSD settings (OSD H. position, OSD V. position, OSD background, OSD time out, information), setup menu (video mode adjust, HDMI RGB range, KVM, USB-C, USB BC, opening logo, LED, memory recall)
Hangszórók	2 x 3W
Kényelem	Kensington-lock™ előkészítve, DDC2B

## 04 MECHANIKUS

Kijelző helyzetének beállításai	magasság, forgatható, billenthető
Magasság beállítása	150mm
Forgó állvány	90°; ° bal; 45° jobb

Hajlásszög	23° fel; 5° le
VESA állvány	100 x 100mm
Kábelkezelő rendszer	igen

## 05 TARTOZÉKOKAT TARTALMAZZA

Kábelek	áramellátás, USB, HDMI, DP, USB-C
Egyéb	gyors üzembe helyezési útmutató, biztonsági útmutató

## 06 ENERGIAGAZDÁLKODÁS

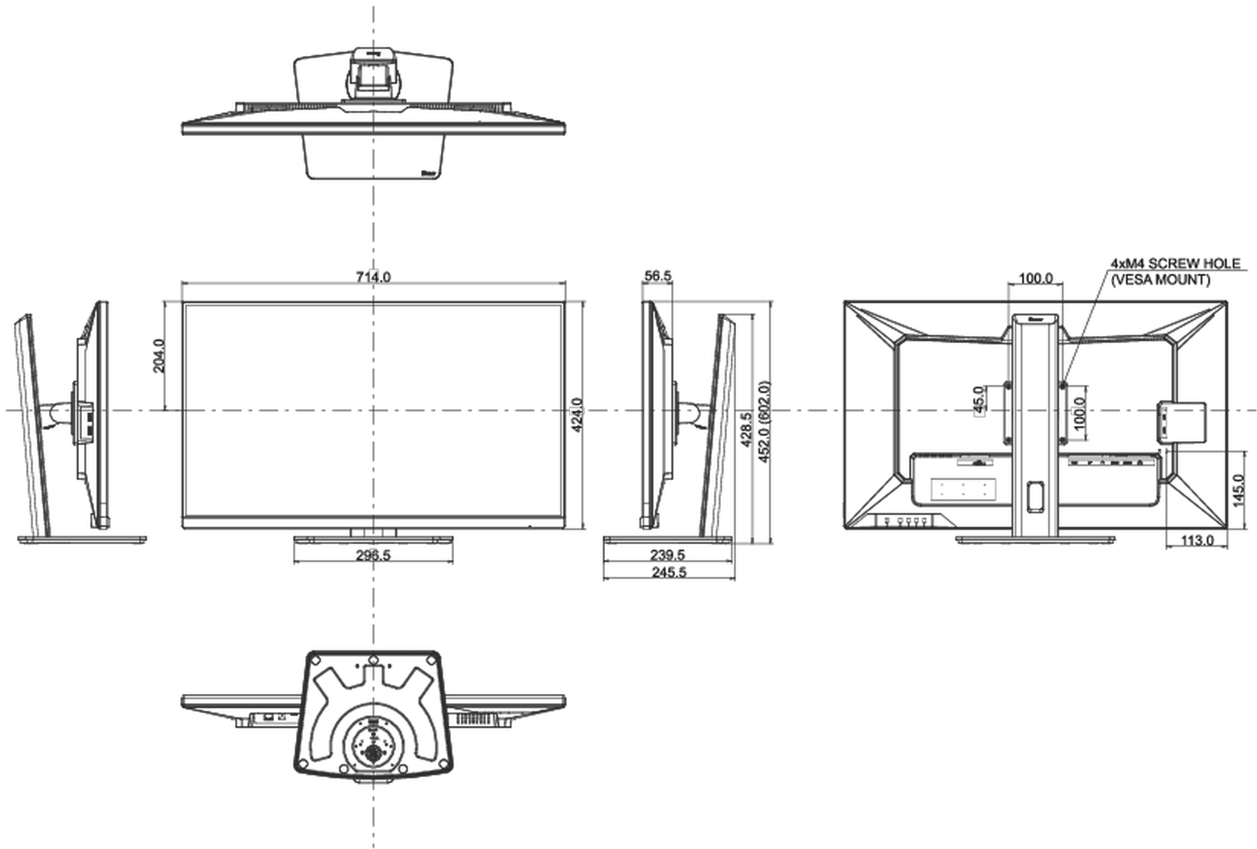
Tápegység	belső
Áramellátás	AC 100 - 240V, 50/60Hz
Energiafogyasztás	33W jellemző, 0.5W készenlét, 0.5W kikapcsolva
Áramfogyasztás	0.5W készenlét

## 07 FENNTARTHATÓSÁG

Előírások	CE, TÜV-Bauart, EAC, PSE, RoHS támogatás, ErP, WEEE, VCCI, HATÓTÁVOLSÁG, UKCA
Energiahatékonysági osztály ((EU) 2017/1369 rendelet)	G
REACH SVHC	0,1% felett: Vezet

## 08 MÉRETEK / SÚLY

Termék méretei Sz x H x M	714 x 452 (602) x 239.5mm
Súly (doboz nélkül)	9.9kg
EAN kód	4948570121342



All trademarks and registered trademarks acknowledged. E & O E. Specification subject to change without notice. All LCD's comply with ISO-9241-307:2008 in connection with pixel defects.

© IYAMA CORPORATION. ALL RIGHTS RESERVED