



**Panel IPS de 32" con conmutador KVM, dock USB-C y RJ45 (LAN)**

Equipado con el conmutador KVM, el XUB3293UHSN permite conectar varios ordenadores que se pueden manejar a través de una sola consola (monitor, teclado, ratón). El dock USB-C proporciona un espacio de trabajo limpio y práctico al utilizar un único cable tanto para enviar la señal del portátil al monitor como para alimentar y cargar el portátil desde el monitor. Además, si el monitor está conectado a Internet con un cable LAN, el portátil también se conectará automáticamente a la red. El panel IPS garantiza amplios ángulos de visión y colores naturales y muy precisos.



**CONMUTADOR KVM**

Tener un monitor con un conmutador KVM le permite compartir los dispositivos conectados por USB a tu monitor con dos PC diferentes. Solo tienes que cambiar la entrada de señal en el menú OSD del monitor y el teclado, el ratón y la cámara web pasarán de tu portátil de trabajo a tu PC de juegos.



**USB-C Dock**

El dock conecta la computadora portátil al monitor con un solo cable, que simultáneamente proporciona energía y acceso a la red cableada, y la señal de la computadora portátil se envía al monitor. Gracias a los puertos USB adicionales, también puede conectar un mouse, teclado o cámara web al monitor. Todo esto gracias a un único cable que conecta el portátil\* a la base de conexión USB-C del monitor.

\*Las funciones varían según las capacidades técnicas del USB-C de la computadora portátil.

## 01 CARACTERÍSTICAS DE LA PANTALLA

Diseño	3 lados sin bordes
Diagonal	31.5", 80cm
Pantalla	IPS Panel Technology LED, acabado mate
Resolución nativa	3840 x 2160 @60Hz (8.3 megapixel 4K UHD)
Resolucion nativa	60Hz
Relación de aspecto	16:9
Brillo	350 cd/m <sup>2</sup>
Contraste estático	1000:1
Contraste avanzado	80M:1
Tiempo de respuesta (GTG)	4ms
Área de visualización	horizontal/vertical: horizontal°/vertical 178°, derecho/izquierdo: 0°/0°, arriba/abajo: 0°/0°
Soporte de Color	1.07B 10bit (8bit + Hi-FRC) (sRGB: 99%; NTSC: 93%)
Sincronización horizontal	30 - 135kHz
Área de visualización h x v	698.1 x .392.7mm, 27.5 x 15.5"
Pixel pitch	0.182mm
Colour	mate, negro

## 02 INTERFACES / CONECTORES / CONTROLADORES

Conector de entrada	HDMI x1 (3840 x 2160 @60Hz) DisplayPort x1 (3840 x 2160 @60Hz)
USB HUB	x2 (v. 3.2 (Gen 1, 5Gbit; DC5V, 900mA))
USB-C	x1 (Alimentación 65W)
USB-C DOCK	x1 (Alimentación 65W, LAN, USB v. 3.2 (Gen 1, 5Gbit))
HDCP	si
Conector de auriculares	si
RJ45 (LAN)	x1

## 03 CARACTERÍSTICAS

KVM switch	si
Reductor de luz azul	si
Flicker free	si
Extra	i-Style Colour
OSD idioma	EN, DE, FR, IT, RU, JP, CZ, NL, PL
Controles	Alimentación, Menú, Derecha / Volumen, Izquierda / Eco, Selección de entrada / Salir
Los controles de usuario	imagen (brillo, contraste, sintonizador de negro, nitidez, OD, ACR, ECO, tecnología X-Res), color (cálido, normal, frío, color de usuario, color i-Style, reducción de la luz azul), selección de entrada, audio (volumen, silencio), idioma, ajustes del OSD (posición H. del OSD, posición V. del OSD, fondo del OSD, tiempo de espera del OSD, información), menú de configuración (ajuste del modo de vídeo, gama RGB HDMI, KVM, USB-C, USB BC, logotipo de apertura, LED, recuperación de memoria)
Altavoces	2 x 3W
Comodidad	preparado para Kensington-lock™, DDC2B

## 04 ASPECTOS MECÁNICOS

<b>Soporte de altura regulable</b>	altura, giro, inclinación
<b>Ajuste de altura</b>	150mm
<b>Soporte giratorio</b>	90°; ° izquierdo; 45° derecho
<b>Ángulo de inclinación</b>	23° arriba; 5° abajo
<b>Montaje VESA</b>	100 x 100mm
<b>Sistema de gestión de cables</b>	si

## 05 ACCESSORIES INCLUDED

<b>Cable</b>	de alimentación, USB, HDMI, DP, USB-C
<b>Otro</b>	guía de inicio rápido, guía de seguridad

## 06 GESTIÓN DE ENERGÍA

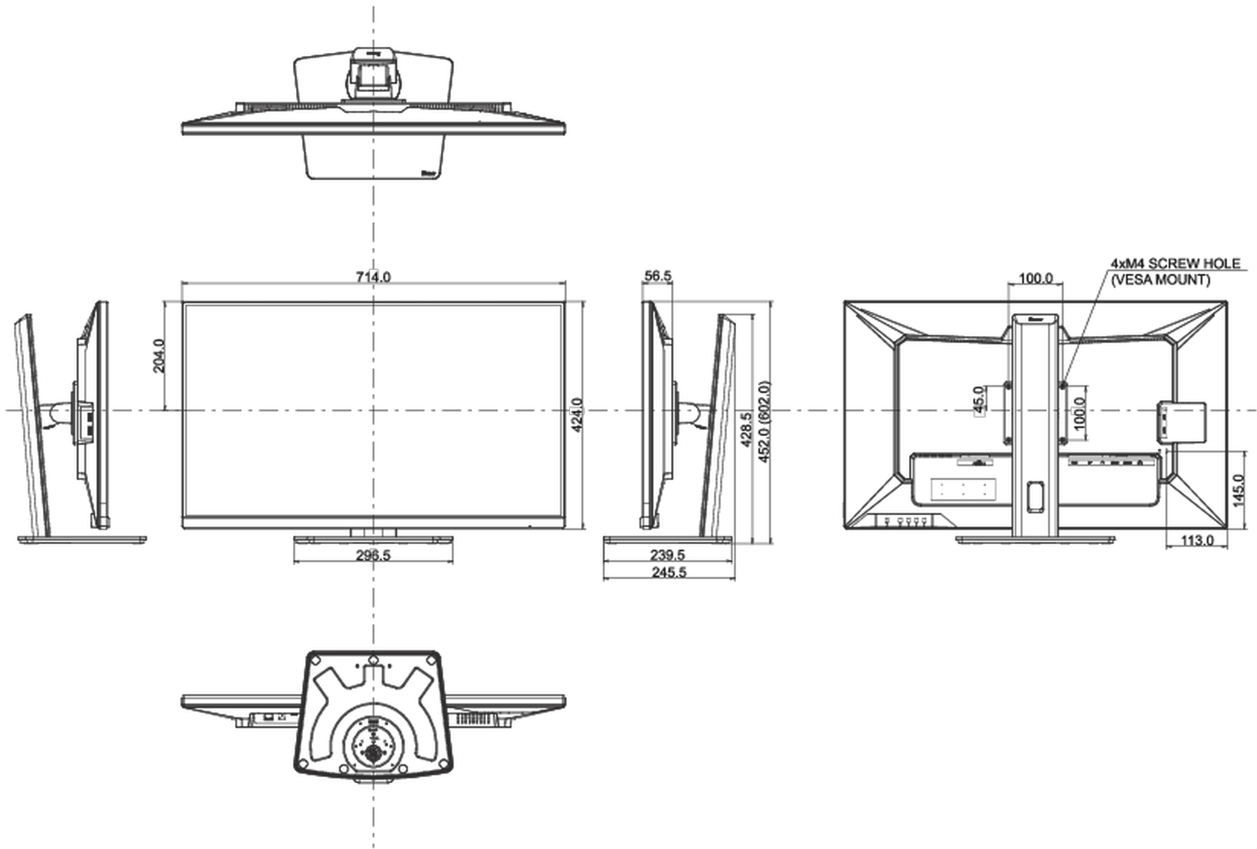
<b>Unidad de fuente de alimentación</b>	interno
<b>Fuente de alimentación</b>	AC 100 - 240V, 50/60Hz
<b>Gestión de energía</b>	33W typical, Modo en espera 0.5W, Modo apagado 0.5W

## 07 SOSTENIBILIDAD

<b>Certificados</b>	CE, TÜV-Bauart, EAC, PSE, RoHS support, ErP, WEEE, VCCI, REACH, UKCA
<b>Clase de eficiencia energética (Regulation (EU) 2017/1369)</b>	G
<b>REACH SVHC</b>	por encima de 0.1% de plomo

## 08 DIMENSIONES / PESO

<b>Producto dimensiones W x H x D</b>	714 x 452 (602) x 239.5mm
<b>Peso (sin caja)</b>	9.9kg
<b>Código EAN</b>	4948570121342



All trademarks and registered trademarks acknowledged. E & O E. Specification subject to change without notice. All LCD's comply with ISO-9241-307:2008 in connection with pixel defects.

© IYAMA CORPORATION. ALL RIGHTS RESERVED