



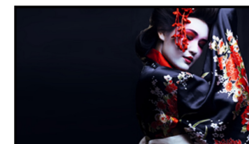
### 32" monitor z panelem VA i rozdzielczością 4K

ProLite [XB3288UHSU](#) to 32-calowy monitor w rozdzielczości 4K, który może wyświetlać 4 razy więcej informacji niż ekran Full HD. Sprawdzi się w przypadku szerokiego zakresu zastosowań wymagających ponadprzeciętnego obszaru widzenia, takich jak przygotowywanie materiałów do druku, rysowanie CAD/CAM, wirtualizacja danych czy projektowania graficznego i stron internetowych. Matryca VA zapewnia doskonale odwzorowanie kolorów, wysoki poziom kontrastu i szerokie kąty widzenia. HDMI, DisplayPort i gniazdo słuchawkowe zapewniają kompatybilność z różnymi urządzeniami i platformami medialnymi. Podstawa o wysokości 150 mm wyposażona w funkcje pivot i swivel zapewnia dużą uniwersalność ustawienia i komfort użytkowania.



4K

Rozdzielczość UHD (3840x2160), zwana także 4K, charakteryzuje się czterokrotnie większą liczbą pikseli w porównaniu do powszechnie używanej rozdzielczości Full HD. To gwarancja niezwyklej ostrości i najwyższej jakości obrazu.



VA

Technologia VA gwarantuje wyższy kontrast, lepsze odwzorowanie barw i większe kąty widzenia niż najbardziej popularna technologia TN. Obraz będzie wyglądał dobrze niezależnie od tego, pod jakim kątem na niego patrzymy.

## 01 OBRAZ

Przekątna	31.5", 80cm
Panel	matryca VA, matowe wykończenie
Rozdzielczość fizyczna	3840 x 2160 @60Hz (8.3 megapixel 4K UHD)
Format obrazu	16:9
Jasność	300 cd/m <sup>2</sup>
Kontrast statyczny	3000:1
Kontrast ACR	80M:1
Czas reakcji (GTG)	3ms
Kąty widzenia	poziomo/pionowo: 178°/178°, prawo/lewo: 89°/89°, góra/dół: 89°/89°
Kolory	1.07B 10bit (NTSC: 95%)
Synchronizacja pozioma	30 - 135kHz
Powierzchnia robocza szer. x wys.	698.4 x 392.9mm, 27.5 x 15.5"
Plamka	0.181mm
Kolor	matowa, czarny

## 02 INTERFEJSY / ZŁĄCZA / STEROWANIE

Wejście sygnału	HDMI x2 (v. 2.0) DisplayPort x1 (v. 1.2)
USB HUB	x2 (v. 3.2 (Gen 1, 5Gbit; DC5V, 900mA))
HDCP	tak
Wyjście słuchawkowe	tak

## 03 WŁAŚCIWOŚCI

Redukcja niebieskiego światła	tak
Flicker free	tak
Obsługa technologii Adaptive Sync	@38~60Hz
HDR	tak
Języki menu OSD	EN, DE, FR, IT, RU, JP, CZ, NL, PL
Przyciski	Joystick: Przełącznik zasilania/Menu, W górę/Wyбір wejścia, W dół, W lewo/Tryb Eco, W prawo/Głośność
Parametry regulowane	obraz (jasność, kontrast, głębia czerni, ostrość, OD, ACR, tryb ECO, technologia X-res), kolor (ciepłe, standard, zimne, i-Style colour, redukcja niebieskiego światła), wybór wejść, audio (głośność, wycisz), PiP/PbP (tryb PiP/PbP, wejście Sub Win, rozmiar PiP, położenie PiP, zamień, wejście audio), język, ustawienia OSD (pozycja pozioma OSD, pozycja pionowa OSD, tło menu OSD, wygaszenie OSD, informacja), ustawienia (wersja DP, zakres HDMI RGB, HDR, FreeSync, logo startowe, LED, przywróć)
Wbudowane głośniki	2 x 3W
Udogodnienia	kompatybilny z Kensington-lock™, DDC/CI, Mac OS X

## 04 MECHANICZNE

Zakres regulacji	wysokość, obrót, pochył
Regulacja wysokości	150mm
Obrót stopy	90°; 45° w lewo; 45° w prawo
Kąt pochylenia	23° w górę; 35° w dół
Standard VESA	100 x 100mm

System zarządzania kablami

tak

## 05 AKCESORIA W ZESTAWIE

Kable

zasilający, USB, HDMI, DP

Pozostałe

skrótowa instrukcja obsługi, instrukcja bezpieczeństwa

## 06 ZARZĄDZANIE ENERGIĄ

Zasilacz

wewnętrzny

Zasilanie

AC 100 - 240V, 50/60Hz

Zużycie energii

44W typowo, 0.5W stand by, 0.5W off mode

## 07 ZRÓWNOWAŻONY ROZWÓJ

Certyfikaty

CE, TÜV-Bauart, EAC, VCCI-B, PSE, RoHS support, ErP, WEEE, REACH, UKCA

Klasa efektywności energetycznej  
(Regulation (EU) 2017/1369)

G

REACH SVHC

powyżej 0.1% ołowiu

## 08 WYMIARY / WAGA

Wymiary produktu szer. x wys. x gł.

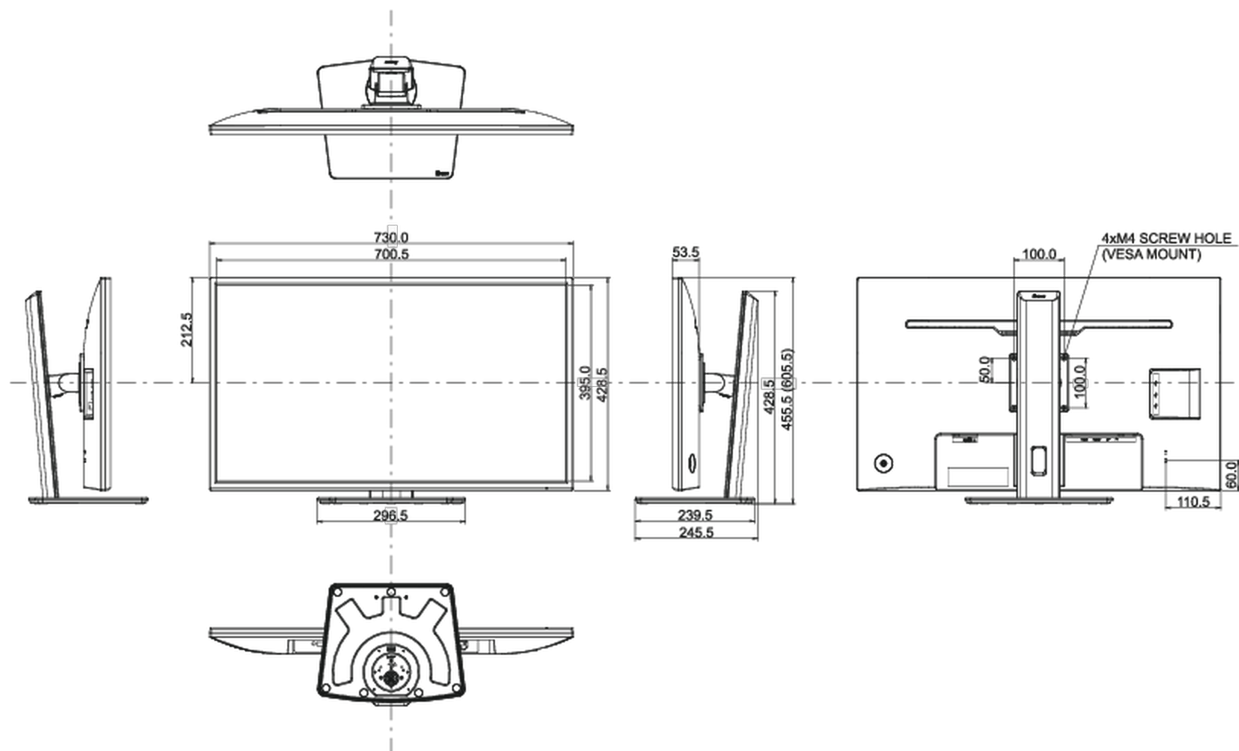
730 x 455.5 (605.5) x 239.5mm

Waga (bez pudła)

8.8kg

Kod EAN

4948570121335



*Wszystkie znaki towarowe zastrzeżone. Pomyłki i wprowadzanie zmian zastrzeżone. Specyfikacje produktów mogą ulec zmianie bez wcześniejszego zawiadomienia. Wszystkie monitory LCD iiyama są zgodne z normą ISO-9241-307:2008 określającą liczbę i rodzaj defektów matrycy.*

© IYAMA CORPORATION. ALL RIGHTS RESERVED