



### Monitor da 32" con pannello VA e risoluzione 4K

ProLite XB3288UHSU è un monitor da 32" con risoluzione 4K in grado di visualizzare quattro volte più informazioni rispetto a un monitor Full-HD. Questo lo rende perfetto per un'ampia gamma di applicazioni che richiedono un'area di visualizzazione più ampia della media, come il desktop publishing, il disegno CAD/CAM, la virtualizzazione dei dati, ritocco fotografico e il web design. La tecnologia del pannello VA offre prestazioni cromatiche eccezionali, un contrasto elevato e ampi angoli di visione. Le porte HDMI e DisplayPort e il jack per le cuffie garantiscono la compatibilità con diversi dispositivi e piattaforme multimediali. Il supporto regolabile in altezza di 150 mm, con funzione di rotazione, offre una grande versatilità e facilità d'uso.



4K

La risoluzione UHD (3840x2160), meglio conosciuta come 4K, offre un'enorme area visualizzabile, con un numero di informazioni e uno spazio di lavoro 4 volte maggiori di uno schermo Full HD. Grazie al suo elevato DPI (punti per pollice), le immagini risultano incredibilmente nitide e chiare.



VA

La tecnologia dei pannelli VA offre un contrasto elevato e una buona brillantezza dei colori con un angolo di visione molto più ampio rispetto alla tecnologia dei pannelli TN standard.

## 01 CARATTERISTICHE DISPLAY

Diagonale	31.5", 80cm
Pannello	Pannello VA , finitura opaca
Risoluzione nativa	3840 x 2160 @60Hz (8.3 megapixel 4K UHD)
Format	16:9
Luminosità	300 cd/m <sup>2</sup>
Contrasto statico	3000:1
Contrasto avanzato	80M:1
Tempo di risposta (GTG)	3ms
Angolo di visione	orizzontale/verticale: 178°/178°, sinistra/destro 89°/89°, alto/giù: 89°/89°
Supporta colore	1.07B 10bit (NTSC: 95%)
Siincronizzazione orizzontale	30 - 135kHz
Angolo di visione L x H	698.4 x 392.9mm, 27.5 x 15.5"
Pixel pitch	0.181mm
Color	opaca, nero

## 02 INTERFACCE / CONNETTORI / CONTROLLI

Connettore ingresso	HDMI x2 (v. 2.0) DisplayPort x1 (v. 1.2)
USB HUB	x2 (v. 3.2 (Gen 1, 5Gbit; DC5V, 900mA))
HDCP	si
Connettore cuffie	si

## 03 CARATTERISTICHE SPECIALI

Riduzione luce blu	si
Flicker free	si
supporta la Tecnologia Adaptive Sync	@38~60Hz
HDR	si
Lingua OSD	EN, DE, FR, IT, RU, JP, CZ, NL, PL
Altoparlanti	2 x 3W
Utilità	brevettato Kensington-lock™, DDC/CI, Mac OSX

## 04 MECCANICA

Regolazione posizione display	altezza, swivel, tilt
Regolazione altezza	150mm
Snodo	90°; 45° sinistra; 45° destro
Angolo di inclinazione	23° alto; 35° giù
Montaggio VESA	100 x 100mm
Passaggio cavi	si

## 05 ACCESSORI INCLUSI

Cavo	di alimentazione, USB, HDMI, DP
Altro	guida rapida, guida di sicurezza

## 06 ALIMENTAZIONE

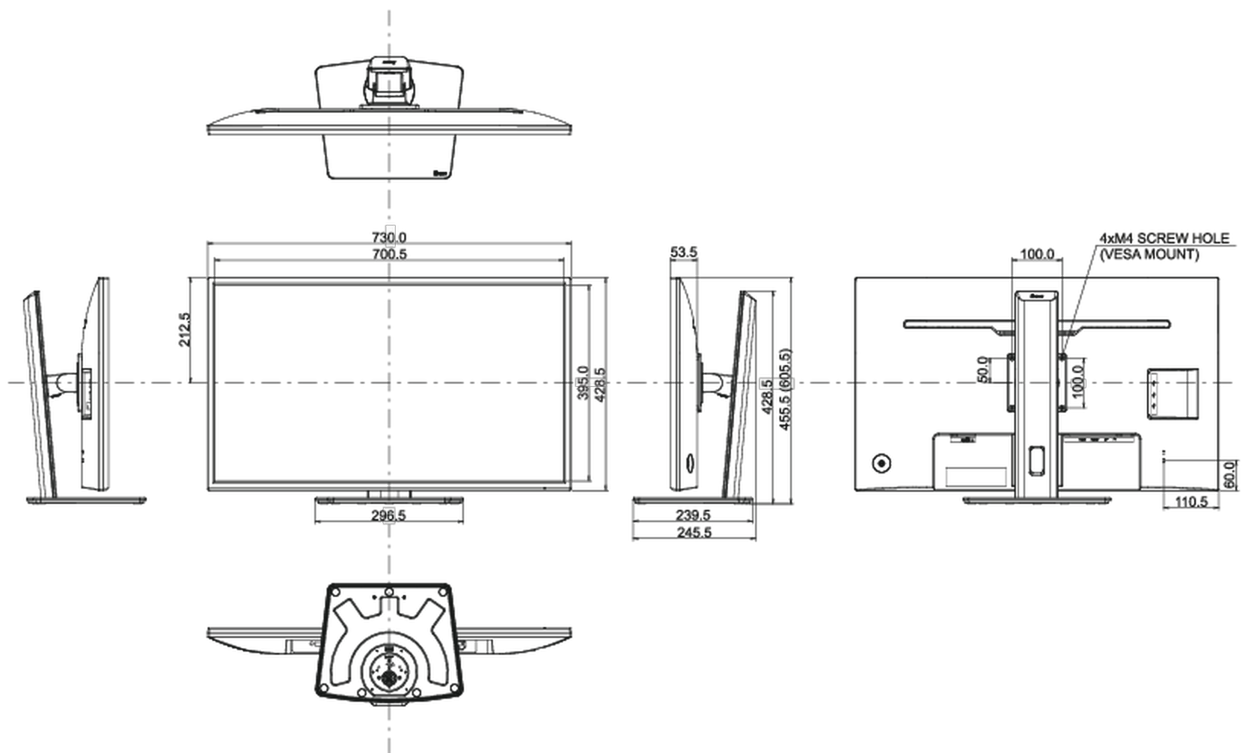
Unità di alimentazione	interno
Alimentazione	AC 100 - 240V, 50/60Hz
Consumo energia	44W tipico, 0.5W stand by, 0.5W spento

## 07 SOSTENIBILITA'

Norme	CE, TÜV-Bauart, EAC, VCCI-B, PSE, RoHS support, ErP, WEEE, REACH, UKCA
Classe efficienza energetica (Regulation (EU) 2017/1369)	G
REACH SVHC	sopra 0.1%: Piombo

## 08 DIMENSIONI / PESO

Prodotti dimensioni L x H x P	730 x 455.5 (605.5) x 239.5mm
Peso (netto)	8.8kg
EAN code	4948570121335



Tutti i marchi e i marchi registrati citati. E & O E. Specifiche soggette a modifiche senza preavviso. Tutti i display LCD è conforme alla norma ISO-9241-307:2008 in connessione con difetti dei pixel.

© IYAMA CORPORATION. ALL RIGHTS RESERVED