



### 32" VA panel with 4K resolution

The ProLite XB3288UHSU is a 32" 4K monitor capable of displaying 4 times more information than a Full HD screen. It will hence suit a massive range of applications requiring an above average viewable area, like desktop publishing, CAD/CAM drawing, data virtualization, photographic and web design. The VA panel technology offers exceptional colour performance, high contrast and wide viewing angles. HDMI, DisplayPort and a headphone socket ensure compatibility across various devices and media platforms. The 150mm height-adjustable stand featuring pivot and swivel functions deliver great versatility and comfort of use.



4K

Разрешение UHD (3840x2160), также известное как 4K, помещает в 4 раза больше информации, чем обычный экран Full HD. Благодаря высокому показателю DPI (количество точек на дюйм), такой экран воспроизводит необычайно четкое и контрастное изображение.



Технология VA

Технология VA превосходит стандартную TN технологию по таким параметрам как: уровень контрастности, глубина черного цвета и угол обзора. Качество изображения на экране практически не зависит от угла обзора.

## 01 ХАРАКТЕРИСТИКИ ДИСПЛЕЯ

|                                  |  |
|----------------------------------|--|
| Диагональ                        | 31.5", 80см  |
| Панель                           | VA, матовый  |
| Разрешение                       | 3840 x 2160 @60Гц (8.3 megapixel 4K UHD)                                   |
| Соотношение сторон               | 16:9   |
| Яркость                          | 300 cd/m <sup>2</sup>  |
| Контрастность                    | 3000:1   |
| Расширенная контрастность        | 80M:1  |
| Время отклика (GTG)              | 3мс  |
| Видимая область                  | горизонталь/вертикаль: 178°/178°, право/лево: 89°/89°, вверх/вниз: 89°/89° |
| Поддержка цвета                  | 1.07B 10bit (NTSC: 95%)  |
| Частота горизонтальной развертки | 30 - 135кГц  |
| Видимая область Ш x В            | 698.4 x 392.9мм, 27.5 x 15.5"  |
| Размер пикселя                   | 0.181мм  |
| Colour                           | матовый, чернить   |

## 02 ИНТЕРФЕЙСЫ / РАЗЪЕМЫ / УПРАВЛЕНИЕ

|                      |   |
|----------------------|---|
| Вход сигнала         | HDMI x2 (v. 2.0)<br>DisplayPort x1 (v. 1.2) |
| USB HUB              | x2 (v. 3.2 (Gen 1, 5Gbit; DC5V, 900mA))     |
| HDCP                 | да  |
| Разъем для наушников | да  |

## 03 ФУНКЦИИ

|                              |   |
|------------------------------|---|
| Уменьшение голубого свечения | да  |
| Flicker Free LED             | да  |
| Adaptive Sync поддержка      | @38~60Hz  |
| HDR                          | yes   |
| Языки экранного меню         | EN, DE, FR, IT, RU, JP, CZ, NL, PL  |
| Кнопки управления            | Joystick: Power/Menu, Up/Input select, Down, Left/Eco Mode, Right/Volume  |
| Настройки пользователя       | picture (brightness, contrast, black tuner, sharpness, OD, ACR, Eco, X-Res Technology), colour (warm, normal, cool, user colour, i-Style colour, blue light reducer), input select, audio (volume, mute), PiP/PbP (mode, sub win input, PiP size, PiP position, swap, audio input), language , OSD settings ( OSD H. position, OSD V. position, OSD background, OSD time out, information), setup menu (video mode adjust, HDMI RGB range, HDR, FreeSync, USB BC, opening logo, LED, memory recall) |
| Колонки                      | 2 x 3Вт   |
| Дополнительно                | подготовка Kensington-lock™, DDC/CI, Mac OSX  |

## 04 МЕХАНИЧЕСКИЕ ХАРАКТЕРИСТИКИ

|                             |                                    |
|-----------------------------|------------------------------------|
| Эргономика                  | высота, вращение подставки, наклон |
| Настройка высоты (HAS)      | 150мм                              |
| Вращение подставки (Swivel) | 90°; 45° лево; 45° право           |
| Угол наклона экрана         | 23° вверх; 35° вниз                |
| Крепление VESA              | 100 x 100мм                        |
| Крепления для кабелей       | да                                 |

## 05 6.АКЦЕССУАРЫ

Кабели

Питание, USB, HDMI, DP

Прочее

Краткое руководство по началу работы, Руководство по безопасности

## 06 POWER-MANAGEMENT

Блок питания

внутренний

Питание

AC 100 - 240V, 50/60Гц

Потребляемая мощность

44W стандарт, 0.5W ожидание, 0.5W отключено

## 07 СТАНДАРТЫ

Сертификаты

CE, TÜV-Bauart, EAC, VCCI-B, PSE, RoHS support, ErP, WEEE, REACH, UKCA

REACH SVHC

свинца, превышает 0.1%

## 08 РАЗМЕР / ВЕС

Размер продукта Ш x В x Г

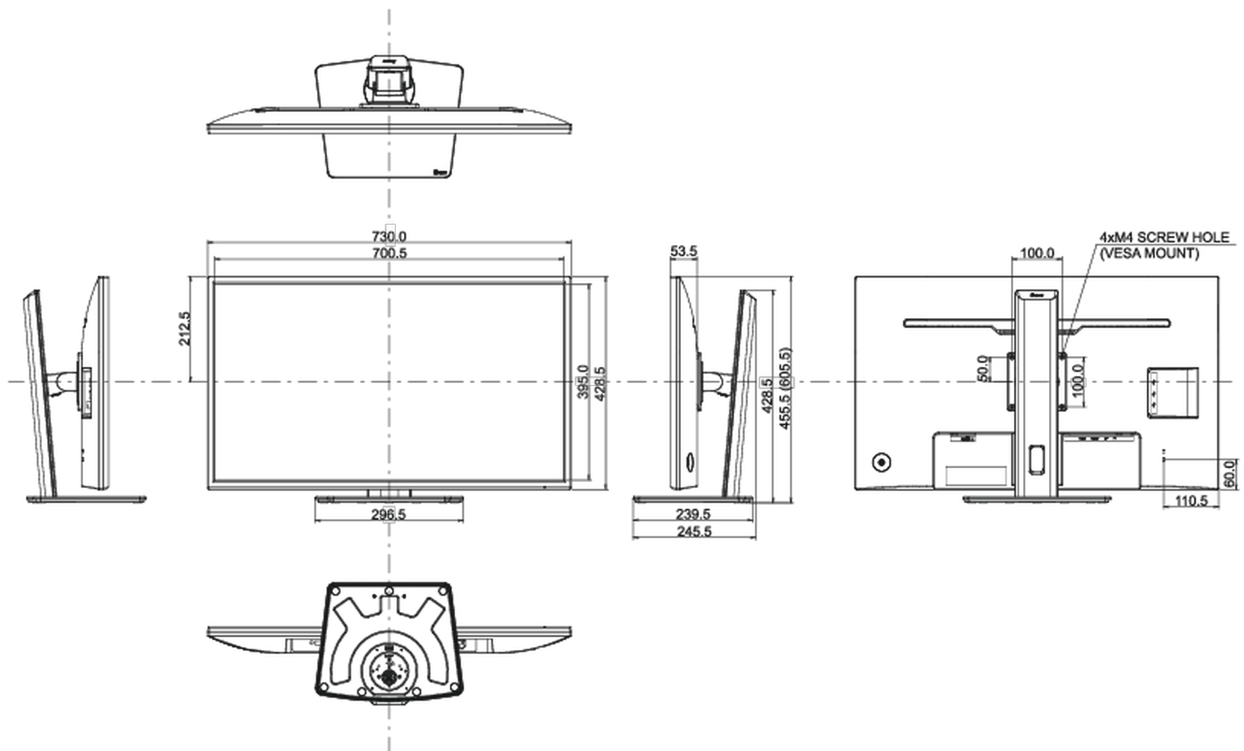
730 x 455.5 (605.5) x 239.5мм

Вес (без упаковки)

8.8кг

EAN код

4948570121335



Все товарные знаки и торговые марки являются собственностью их владельцев и они защищены. Ошибки и изменения допускаются. Спецификации могут быть изменены без уведомления. Все LCD мониторы соответствуют стандарту ISO-9241-307:2008 по политике битых пикселей.