



24" (60.5 cm) Monitor mit einem dreiseitig rahmenlosen Design und einem höhenverstellbaren Standfuß

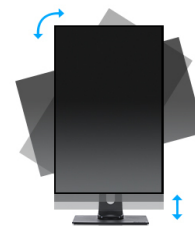
Das elegante Edge-to-Edge-Design macht den ProLite XUB2493QSU perfekt für Multi-Monitor-Setups. Die IPS-Panel-Technologie bietet eine präzise und konsistente Farbwiedergabe, breite Betrachtungswinkel und hohe Kontrast- und Helligkeitswerte, damit bringt der Monitor eine hervorragende Leistung bei Foto- und Webdesign-Anwendungen. Ein 150 mm höhenverstellbarer Standfuß mit Dreh- und Schwenkfunktion sorgt für große Vielseitigkeit und einen hohen Bedienkomfort.

Der XUB2493QSU bietet eine WQHD-Auflösung (2560x1440) und kann fast 77 % mehr Informationen darstellen als ein Full HD-Display. Eine gute Wahl für Büroanwendungen sowohl auch für Multi-Monitor-Setups bei kleinen Digital Signage Anwendungen.



IPS Technologie

Die IPS-Displays sind vor allem für weite Betrachtungswinkel und natürliche, hochgenaue Farben bekannt. Sie eignen sich besonders für farbkritische Anwendungen.



HAS (150mm) + Pivot (Rotation auf beiden Seiten)

Der höhenverstellbare Fuß ermöglicht es Ihnen den Bildschirm perfekt zu positionieren, ein optimaler Sehkomfort ist dadurch gewährleistet. Ist gut für Ihre Gesundheit und steigert auch die Produktivität. Mit der Pivotfunktion können sie den Bildschirm im Quer- oder Hochformat betreiben. Speziell geschätzt bei Anwendern die lange Tabellen oder Texte bearbeiten müssen.

01 DISPLAY EIGENSCHAFTEN

Design	dreiseitig rahmenloses Design
Bilddiagonale	23.8", 60.5cm
Panel-Technologie	IPS Panel Technologie LED, matte Oberfläche
Physikalische Auflösung	2560 x 1440 @60Hz (3.7 megapixel WQHD)
Bildformat	16:9
Helligkeit	300 cd/m ²
Kontrastverhältnis	1000:1
Erweitertes Kontrast Verhältnis	80M:1
Reaktionszeit (GTG)	4ms
Blickwinkel	horizontal/vertikal: 178°/178°, rechts/links: 89°/89°, nach oben/unten: 89°/89°
Farbunterstützung	16.7mln (sRGB: 96%; NTSC: 72%)
Horizontalfrequenz	15 - 90kHz
Arbeitsfläche H x B	526.9 x 296.4mm, 20.7 x 11.7"
Pixelabstand	0.206mm
Farbe	matt, schwarz (matte, black)

02 SCHNITTSTELLEN & ANSCHLÜSSE

Video Eingang	HDMI x1 DisplayPort x1
USB HUB	x3 (v. 3.2 (Gen 1, 5Gbit; DC5V, 900mA))
HDCP	ja
Kopfhörer Anschluss	ja

03 FEATURES

Blaulicht Reduktion	ja
Flicker Free LED	ja
Extra	i-style Colour
OSD Menu Sprachen	EN, DE, FR, ES, IT, RU, JP, CZ, NL, PL
Bedientasten	Power, Menü, + / Lautstärke, - / Eco, Exit / i-Style, Input
Lautsprecher	2 x 2W
Diebstahlschutz	Kensington-lock™ vorbereitet, DDC/CI, DDC2B, Mac OSX

04 MECHANISCH

Verstellmöglichkeiten	Höhe, Swivel, Tilt, Pivot (Rotation auf beiden Seiten)
Höhenverstellbar	150mm
Rotierbar (Pivotfunktion)	90°
Drehwinkel	90°; 45° links; 45° rechts
Neigungswinkel	23° nach oben; 5° nach unten
VESA Halterung	100 x 100mm
Kabelmanagement	ja

05 ENTHALTENES ZUBEHÖR

Kabel	Netz, USB, HDMI, DP
-------	---------------------

Sonstige

Leitfaden zur Inbetriebnahme, Sicherheits-Hinweise

06 STROMVERWALTUNG

Netzteil

intern

Stromversorgung

AC 100 - 240V, 50/60Hz

Leistungsaufnahme

17W typisch, 0.35W Standby, 0.3W ausgeschaltet

07 LEISTUNG

Vorschriften

CE, TÜV-Bauart, EAC, VCCI-B, PSE, RoHS support, ErP, WEEE, REACH, UKCA

Energieeffizienzklasse (Regulation (EU) 2017/1369)

D

REACH SVHC

über 0.1% Blei enthalten

08 ABMESSUNGEN / GEWICHT

Produkt Abmessungen B x H x T

539.5 x 343 (493) x 209,5mm

Verpackung Abmessungen B x H x T

624 x 395 x 168mm

Gewicht (ohne Verpackung)

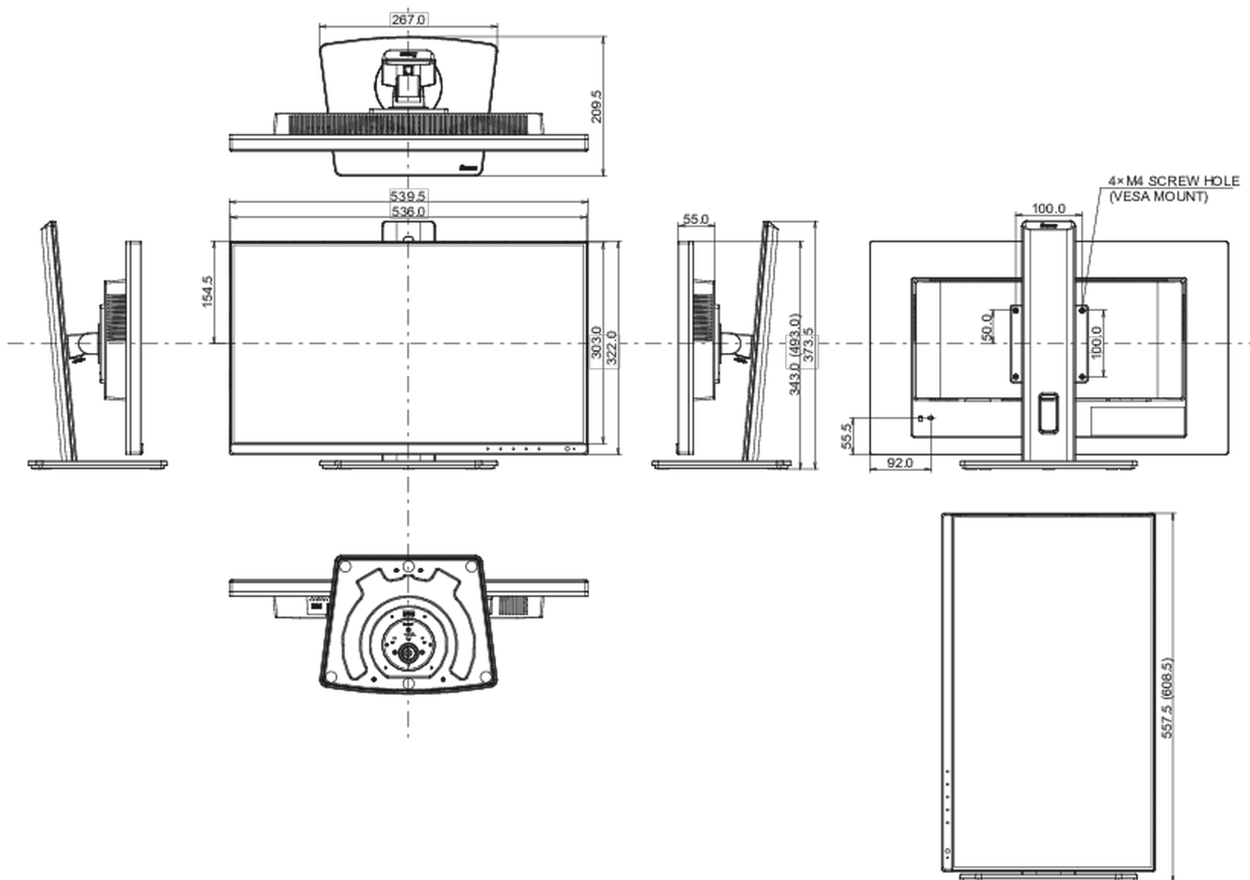
5.8kg

Gewicht (inkl Verpackung)

7.6kg

EAN code

4948570121489



Alle Warenzeichen sind eingetragene Handelsmarken. Irrtum und Änderungen in den Spezifikationen vorbehalten. Alle LCD's erfüllen die ISO-9241-307:2008 Pixelfehlerklasse.