



Le Red Eagle – Rejoignez le monde PRO !

Que vous soyez déjà un hyperjoueur ou que vous souhaitiez le devenir, le G-MASTER G2760HSU 27" connu sous le nom de Red Eagle est l'avantage concurrentiel dont vous avez besoin pour développer entièrement votre potentiel de jeu. Armé de la technologie FreeSync Premium, d'un taux de rafraîchissement de 165Hz et d'un temps de réponse remarquable de 0.5ms, vous pouvez prendre des décisions en une fraction de seconde et oublier les images fantômes et les effets de rémanence. La fonction Black Tuner vous donne la possibilité d'ajuster la luminosité et les tons foncés pour améliorer la visibilité dans les zones sombres. Rien ne vient perturber votre attention. La configuration double entrée (HDMI, DisplayPort), les haut-parleurs, la prise casque et un hub USB 2.0 sont inclus. Peu importe le type de jeu que vous préférez : RTS, FPS, MOBA ou MMO – avec le Red Eagle sur votre bureau, vous serez au sommet de la chaîne alimentaire des joueurs.



165Hz & 0.5ms MPRT

Avec un taux de rafraîchissement de 165Hz et un temps de réponse MPRT de 0.5ms, la force est avec vous ! Prenez des décisions en une fraction de seconde et assurez-vous que l'image affichée à l'écran est toujours nette et fluide.



Technologie FreeSync™ Premium

Ce moniteur garantit une faible latence d'entrée et une faible compensation de fréquence d'image en éliminant tout problème de déchirure ou de hachures pratiquement à chaque taux de rafraîchissement.

01 CARACTÉRISTIQUES DE L'ÉCRAN

Diagonale	27", 68.6cm
Matrice	TN LED, finition mate
Résolution native	1920 x 1080 @165Hz (2.1 megapixel Full HD)
Le ratio d'aspect	16:9
Luminosité	400 cd/m ²
Contraste	1000:1
Contraste dynamique	80M:1
Temps de réponse (MPRT)	0.5ms
Angle de vision	horizontal/vertical: 170°/160°, droit/gauche: 85°/85°, en avant/en arrière: 80°/80°
Couleurs supportées	16.7mln
Fréquence horizontale	31 - 184kHz
Surface de travail H x L	597.6 x 336.15mm, 23.5 x 13.2"
Taille du pixel	0.311mm
Couleur	mate, noir

02 PORTS ET CONNECTEURS

Entrée signal	HDMI x1 (v.2.0) DisplayPort x1 (v.1.3)
USB HUB	x2 (v.2.0 (DC5V, 500mA))
HDCP	oui
Prise casque	oui

03 CARACTERISTIQUES

Réducteur de lumière bleue	oui
Flicker Free LED	oui
Compatible Adaptive Sync	1920 x 1080 @40-165Hz
HDR	400
Langues OSD	EN, DE, FR, ES, IT, RU, JP, CZ, NL, PL
Boutons de contrôle	Alimentation, Menu/ Sélection, Réglage vers le haut/ Volume, Réglage vers le bas/ i-Style Colour, Sortie/ Eco Mode, Sélection de l'entrée
Paramètres réglables	réglage de l'image (contraste, luminosité, OD, contr. avancé, Eco, réd. de lum. bleue, réglages des zones noires, MBR, gamma), sélection de l'entrée, réglage audio (volume, muet), sauvegarde réglages, couleur (temp. de couleur, 6-axes, pré-réglages utilisateur), réglage de l'image (i-Style colour, technology X- res, aigu et doux, optimisation signal HDMI, mode affichage direct, réglage du mode vidéo), langue, configuration (OSD position H., OSD position V., délai affichage OSD, logo d'ouverture, AMD FreeSync Premium, LED), afficher les informations, restaurer
Haut-parleurs	2 x 2W
Sécurité	adapté à la fermeture Kensington-lock™, DDC2B, Mac OSX

04 MECANIQUE

Réglages Position Image	angle V
Angle d'inclinaison	22° en avant; 5° en arrière
Montage VESA	100 x 100mm
Système de gestion de passage des câbles	oui

05 ACCESSOIRES INCLUS

Câbles	câble d'alimentation, USB, HDMI
Autres	guide démarrage rapide, guide de sécurité

06 GESTION DE L'ÉNERGIE

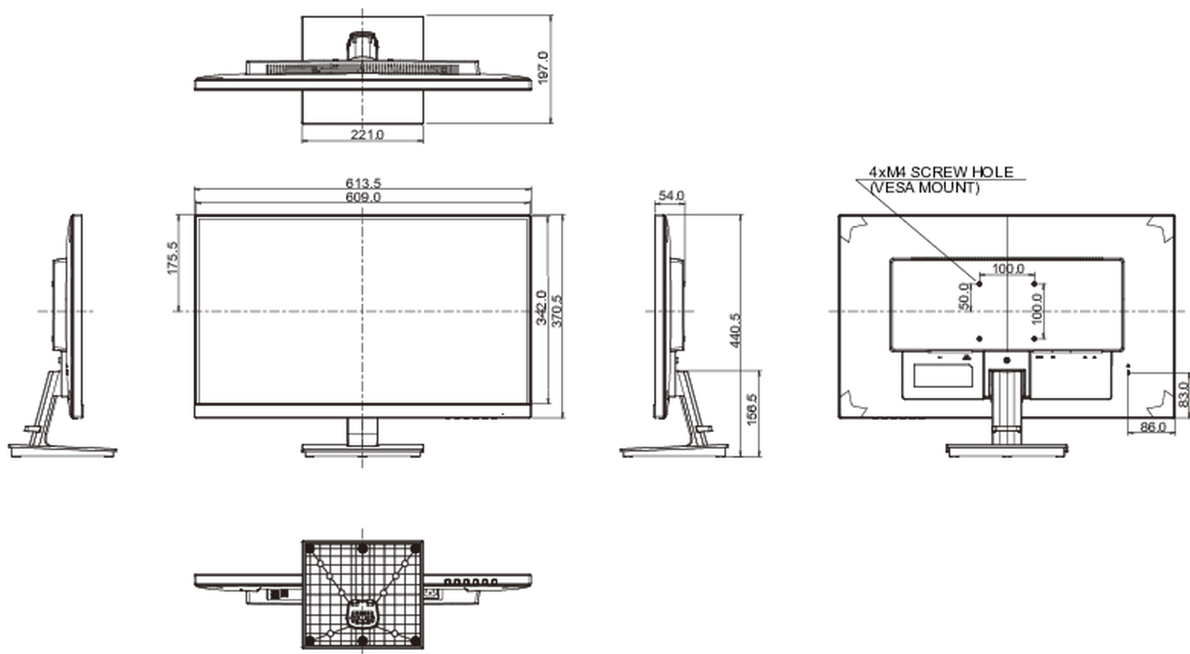
Bloc d'alimentation	interne
Alimentation	AC 100 - 240V, 50/60Hz
Gestion d'alimentation	23W typique, 0.5W en veille, 0.3W éteint

07 NORMES

Certifications	CE, TÜV-GS, EAC, RoHS support, ErP, WEEE, EPEAT, REACH, UKCA
Classe d'efficacité énergétique (Regulation (EU) 2017/1369)	F
REACH SVHC	au dessus de 0.1% de plomb

08 DIMENSIONS / POIDS

Dimensions produit L x H x P	613.5 x 440.5 x 197mm
Poids (sans boîte)	5.4kg
Code EAN	4948570118892



Toutes les marques nommées sur ce site sont des marques déposées. Iiyama ne pourra être tenu responsable d'éventuelles erreurs ou omissions contenues sur ce site. Tous les écrans LCD Iiyama sont conformes à la norme ISO-9241-307:2008 pour ce qui concerne les défauts de pixel.

