



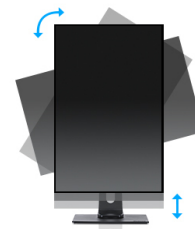
23" IPS monitor with and height adjustable stand

ProLite XUB2390HS is a 23" LED monitor equipped with IPS panel technology, offering accurate and consistent colour reproduction with wide viewing angles and a fast response time. The XUB2390HS has a truly ergonomic stand including a 150mm height-adjustment, featuring pivot and swivel functions whilst guaranteeing superb performance for photographic design, web design and standard office use. It's the perfect choice for multi-monitor applications.



IPS

IPS displays are best known for wide viewing angles and natural, highly accurate colours. They are especially suited for colour-critical applications.



HAS (150mm) + Pivot (rotation both sides)

With a height adjustable stand you will create an ergonomic work posture and position that meets all health and safety requirements. This will not only prevent any health issues but will also increase your productivity. The pivot function allows the screen to rotate from landscape to portrait orientation. This functionality can be useful if the application requires more height than width.

01 ХАРАКТЕРИСТИКИ ДИСПЛЕЯ

Дизайн	3-side borderless
Диагональ	23", 58.4см
Панель	AH-IPS LED, matte finish
Разрешение	1920 x 1080 @60Гц (2.1 megapixel Full HD)
Соотношение сторон	16:9
Яркость	250 cd/m ²
Контрастность	1000:1
Расширенная контрастность	5M:1
Время отклика (GTG)	4мс
Видимая область	горизонталь/вертикаль: 178°/178°, право/лево: 89°/89°, вверх/вниз: 89°/89°
Поддержка цвета	16.7mIn (sRGB: 99%; NTSC: 72%)
Частота горизонтальной развертки	24 - 80кГц
Видимая область Ш x В	509.2 x 286.4мм, 20 x 11.3"
Размер пикселя	0.265мм
Colour	матовый, чернить

02 ИНТЕРФЕЙСЫ / РАЗЪЕМЫ / УПРАВЛЕНИЕ

Вход сигнала	VGA x1 DVI x1 HDMI x1
HDCP	да
Разъем для наушников	да

03 ФУНКЦИИ

Уменьшение голубого свечения	да
Extra	i-Style colour
Языки экранного меню	EN, DE, FR, RU, JP, NL, PL
Кнопки управления	Power, Menu, +/ Volume, -/ ECO, Auto/ Signal Select
Настройки пользователя	luminance (contrast, brightness, i-Style colour, ACR, ECO), image (pixel clock, phase, H. position, V. position, aspect ratio), colour (gamma, colour temp.), OSD (H. position, V. position, OSD time, language), extra (reset, DDC/CI, signal select, OD, HDMI audio, opening logo, information), volume, auto adjust
Колонки	2 x 2Вт
Дополнительно	подготовка Kensington-lock™, DDC/CI, DDC2B, Mac OSX

04 МЕХАНИЧЕСКИЕ ХАРАКТЕРИСТИКИ

Эргономика	высота, вращение подставки, наклон, pivot (вращение в обе стороны)
Настройка высоты (HAS)	150мм
Вращение экрана (PIVOT)	90°
Вращение подставки (Swivel)	90°; 45° лево; 45° право
Угол наклона экрана	23° вверх; 5° вниз
Крепление VESA	100 x 100мм
Крепления для кабелей	да

05 6.АКСЕССУАРЫ

Кабели

Питание, HDMI

Прочее

Краткое руководство по началу работы, Руководство по безопасности

06 POWER-MANAGEMENT

Блок питания

внутренний

Питание

AC 100 - 240V, 50/60Гц

Потребляемая мощность

24W стандарт, 0.45W ожидание, 0.3W отключено

07 СТАНДАРТЫ

Сертификаты

CE, TÜV-Bauart, EAC, VCCI-B, RoHS support, ErP, WEEE, REACH, UKCA

REACH SVHC

свинца, превышает 0.1%

08 РАЗМЕР / ВЕС

Размер продукта Ш x В x Г

532.5 x 354.5 (504.5) x 209.5мм

Размер коробки Ш x В x Г

615 x 418 x 160мм

Вес (без упаковки)

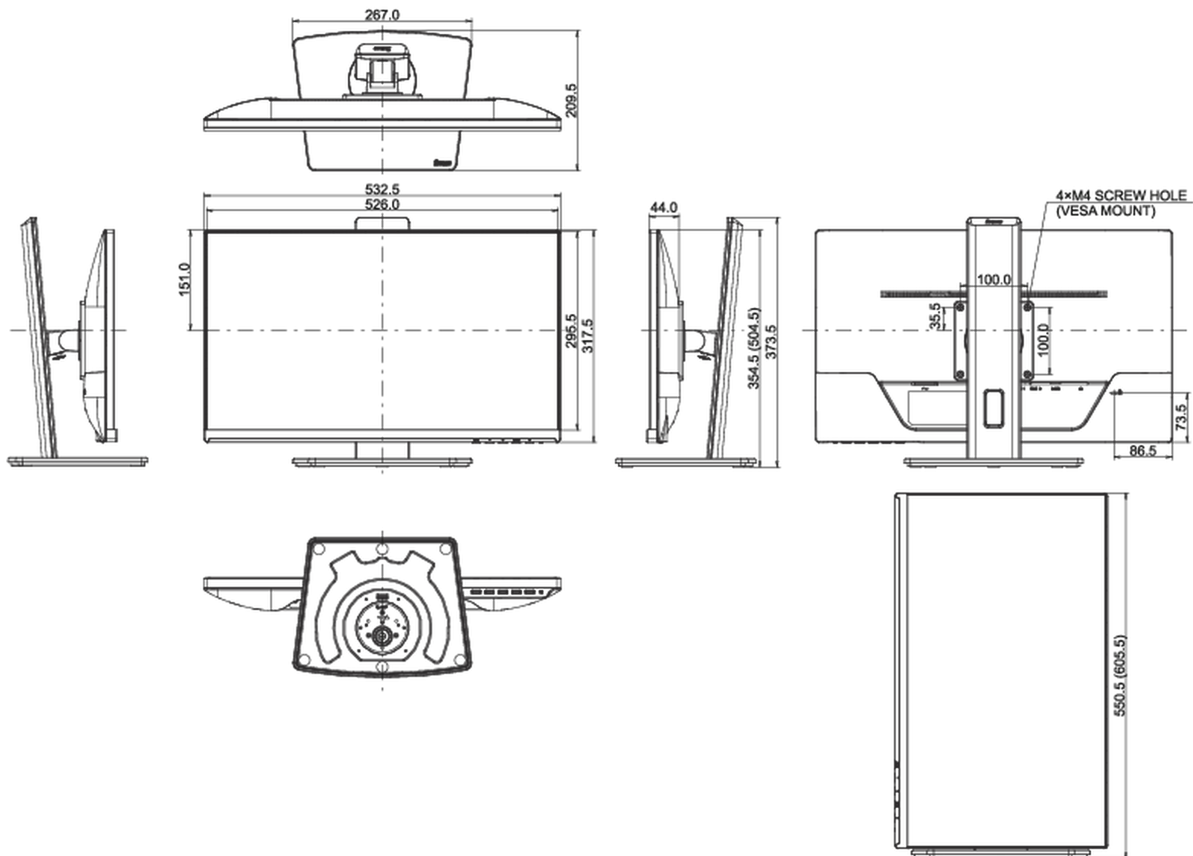
5.1кг

Вес (с упаковкой)

6кг

EAN код

4948570121434



Все товарные знаки и торговые марки являются собственностью их владельцев и они защищены. Ошибки и изменения допускаются. Спецификации могут быть изменены без уведомления. Все LCD мониторы соответствуют стандарту ISO-9241-307:2008 по политике битых пикселей.