



Ein professionelles 42.5“ (108 cm) Digital Signage Display mit 4K UHD Auflösung

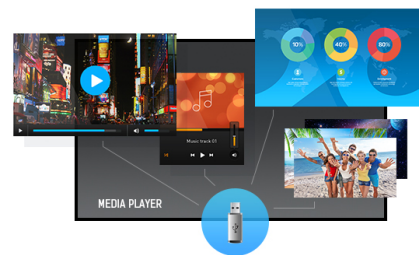
Der LE4341UHS ist eine professionelle Display Lösung für den Digital Signage Bereich und bietet eine Betriebsdauer von 18 Stunden, 7 Tage in der Woche. Ein elegantes Design und ein schmaler Rahmen machen dieses Display sehr attraktiv für kreative Projekte.

Die 4K UHD (3840x2160) Auflösung sorgt für eine hervorragende Farb- und Bildeistung. Mit dem integrierten Media-Player können Sie Ihre Lieblingsmusik abspielen und Ihre schönsten Videos und Fotos direkt auf dem Bildschirm wiedergeben. Das Display bietet die Möglichkeit, Inhalte auch im Querformat zu zeigen



4K

Die 4K Auflösung mit 3840x2160 Bildpunkten bietet 4-mal mehr Platz als vergleichbare Full HD Displays, damit bieten sie eine riesige Arbeitsfläche auf dem Bildschirm. Aufgrund der hohen DPI (dots per inch) werden Bilder unglaublich scharf und klar dargestellt.



Media player

Spielen Sie Ihre Lieblingsmusik und schauen ihren schönsten Videos oder Bilder, direkt am Display von Ihrem USB-Stick oder nutzen Sie den integrierten Mediaplayer.

01 DISPLAY EIGENSCHAFTEN

Design	Thin bezel
Bilddiagonale	42.5", 108cm
Panel-Technologie	IPS, Haze 1%
Physikalische Auflösung	3840 x 2160 (8.3 megapixel 4K UHD)
Bildformat	16:9
Helligkeit	350 cd/m ²
Kontrastverhältnis	1200:1
Reaktionszeit (GTG)	8ms
Blickwinkel	horizontal/vertikal: horizontal°/vertical 178°, rechts/links: 0°/0°, nach oben/unten: 0°/0°
Farbunterstützung	1.07B 10bit (8bit + Hi-FRC) (NTSC 72%)
Horizontalfrequenz	30 - 83kHz
Arbeitsfläche H x B	941.2 x 529.4mm, 37.1 x 20.8"
Pixelabstand	0.245mm
Gehäusefarbe/art	schwarz, glänzend

02 SCHNITTSTELLEN & ANSCHLÜSSE

Analog Video Eingang	VGA x1 (max. 1920x1080 @60Hz)
Digital Video Eingang	HDMI x3 (max. 3840x2160 @60Hz)
Audio Eingang	Mini Jack x1
Monitorsteuerung Eingang	RS-232c x1 RJ45 (LAN) x1 IR x1
Audio Ausgang	RCA (L/R) x1 Lautsprecher 2 x 10W
Monitorsteuerung Ausgang	RS-232c x1 IR Loop Through x1
HDCP	2.2
USB Ports	x1 (2.0, FW update support)

03 FEATURES

Max. Betriebszeit	18/7
Anti Einbrenn Funktion	ja
Media Playback	ja
Gehäuseart (Frontrahmen)	Kunststoff

04 ALLGEMEIN

OSD Menu Sprachen	EN, DE, FR, ES, IT, CN, RU, JP, CZ, NL, PL
Bedientasten	Power, Stumm, Eingang, +, -, hoch, runter, Menü
Einstellbare Parameter	Bild (Bildformat, Farbtemp, Rauschunterdrückung, dynamischer Kontrast, Gamma, Helligkeit, Schwarzwert, Farbe, Kontrast, Farbtone, Schärfe, RGB-Bereich, Zurücksetzen), Ton (Höhen, Bässe, Balance, Lautsprecher, Audioausgang, Zurücksetzen), allgemeine Einstellungen 1 (Menüsprachen, Uhr, Zeitplan, HDMI-CEC-Link, HDMI-Modi, Kommunikationseinstellung), Bildschirm (automatische Anpassung, Uhr, Phase, H. Position, V.-Position, Zurücksetzen), allgemeine Einstellungen 2 (automatisches Ausschalten, Netzwerk-Standby, Energieverwaltung, automatische Signalerkennung, automatische Wiedergabe, lokale KB-Sperre, RC-Sperre, Monitor-ID, LED, Pixelverschiebung, Informationen, Zurücksetzen auf Werkseinstellungen)

05 MECHANISCH

Ausrichtung	Querformat
Lüfterloses Design	ja
VESA Halterung	400 x 400mm
Betrieb Temperaturbereich	0°C - 40°C
Lagerung Temperaturbereich	- 20°C - 60°C
MTBF	50000 Stunden (ohne Hintergrundbeleuchtung)

06 ENTHALTENES ZUBEHÖR

Kabel	Netz, HDMI, RS-232c
Anleitungen	Leitfaden zur Inbetriebnahme, Sicherheits-Hinweise
Fernbedienung	ja (Batterien enthalten)

07 STROMVERWALTUNG

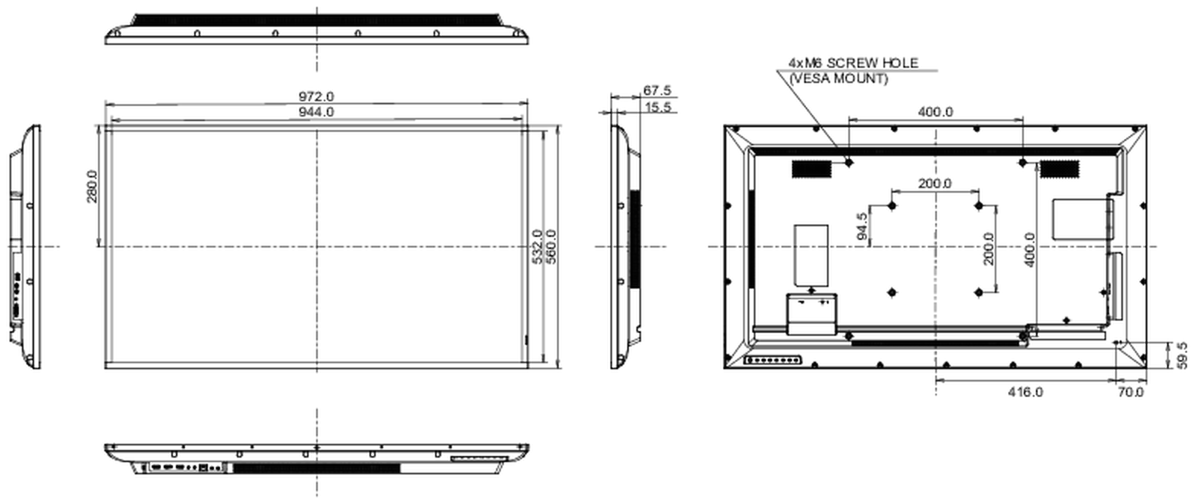
Netzteil	intern
Stromversorgung	AC 100 - 240V, 50/60Hz
Leistungsaufnahme	117W typisch, 0.5W Standby, 0.3W ausgeschaltet

08 LEISTUNG

Vorschriften	CB, CE, TÜV-Bauart, EAC, RoHS support, ErP, WEEE, REACH
Energieeffizienzklasse (Regulation (EU) 2017/1369)	G
REACH SVHC	über 0.1% Blei enthalten

09 ABMESSUNGEN / GEWICHT

Produkt Abmessungen B x H x T	972 x 560 x 67.5mm
Verpackung Abmessungen B x H x T	1070 x 690 x 139mm
Gewicht (ohne Verpackung)	8.8kg
Gewicht (inkl Verpackung)	12.3kg
EAN code	4948570120932



Alle Warenzeichen sind eingetragene Handelsmarken. Irrtum und Änderungen in den Spezifikationen vorbehalten. Alle LCD's erfüllen die ISO-9241-307:2008 Pixelfehlerklasse.

© IIYAMA CORPORATION. ALL RIGHTS RESERVED