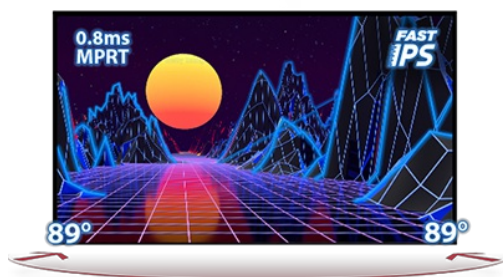




Раскройте весь свой игровой потенциал с Fast IPS GB2470HSU Red Eagle

Получите конкурентное преимущество, необходимое для раскрытия всего игрового потенциала, с 24-дюймовым GB2470HSU, обеспечивающим время отклика (MPRT) 0,8мс и частоту обновления 165Гц. Вооружившись FreeSync Premium, Вы можете принимать решения за доли секунды и забыть о побочных эффектах или размытости изображения. Возможность регулировки яркости и темных оттенков с помощью Black Tuner обеспечивает улучшенное качество просмотра в затененных областях, а технология матрицы IPS гарантирует превосходное качество изображения. Благодаря регулируемой по высоте подставке, Вы можете легко настроить положение экрана в соответствии с вашими предпочтениями, чтобы обеспечить комфорт во время марфонских игровых сессий.



Fast IPS

Технология панелей Fast IPS гарантирует не только высокое качество изображения, яркие сцены сражений, отображаемые с выдающейся точностью цветопередачи, но и выдающееся время отклика движущегося изображения (MPRT) 0,8мс.



FreeSync™ Premium Technology

This monitor guarantees low input latency and low framerate compensation putting an end to any tearing or stuttering issues at virtually any framerate.

01 ХАРАКТЕРИСТИКИ ДИСПЛЕЯ

| | |
|----------------------------------|--|
| Диагональ | 23.8", 60.5см |
| Панель | Fast IPS IGZO, матовый |
| Разрешение | 1920 x 1080 @165Гц (2.1 megapixel Full HD, DisplayPort) |
| Соотношение сторон | 16:9 |
| Яркость | 250 cd/m ² |
| Контрастность | 1100:1 |
| Расширенная контрастность | 80M:1 |
| Время отклика (MPRT) | 0.8ms |
| Видимая область | горизонталь/вертикаль: 178°/178°, право/лево: 89°/89°, вверх/вниз: 89°/89° |
| Поддержка цвета | 16.7mIn 8bit |
| Частота горизонтальной развертки | 15 - 195кГц |
| Видимая область Ш x В | 527 x 296.5мм, 20.7 x 11.7" |
| Размер пикселя | 0.275мм |
| Colour | матовый, чернить |

02 ИНТЕРФЕЙСЫ / РАЗЪЕМЫ / УПРАВЛЕНИЕ

| | |
|----------------------|---|
| Вход сигнала | HDMI x1 (v.1.4, max. 1920 x 1080 @144Hz) DisplayPort x1 (v.1.2, max. 1920 x 1080 @165Hz) |
| USB HUB | x2 (v.2.0 DC5V, 500mA) |
| HDCP | да |
| Разъем для наушников | да |

03 ФУНКЦИИ

| | |
|------------------------------|---|
| Уменьшение голубого свечения | да |
| Flicker Free LED | да |
| Adaptive Sync поддержка | FreeSync Premium - HDMI: 1920 x 1080 @48-144Hz, DP: 1920 x 1080 @48-165Hz |
| Языки экранного меню | EN, DE, FR, ES, IT, PT, RU, JP, CZ, NL, PL |
| Кнопки управления | Signal select/ Exit, +/- Volume, -/ i-Style Colour, Menu, Power |
| Настройки пользователя | picture adjust (contrast, brightness, overdrive, ACR, ECO, blue light reducer, Black Tuner, MBR, gamma), input select, audio adjust (volume, mute), store user settings, colour settings (colour temperature, 6-Axis, user preset), image adjust (i-Style colour, X-Res Technology, sharp & soft, HDMI RGB range, direct drive mode, video mode adjust), language, setup menu (OSD H. position, OSD V. position, OSD time out, opening logo, AMD FreeSync Premium, LED), display information, reset |
| Колонки | 2 x 2Вт |
| Дополнительно | подготовка Kensington-lock™, DDC2B, Mac OSX |

04 МЕХАНИЧЕСКИЕ ХАРАКТЕРИСТИКИ

| | |
|-------------------------|--|
| Эргономика | высота, наклон, pivot (вращение в обе стороны) |
| Настройка высоты (HAS) | 150мм |
| Вращение экрана (PIVOT) | 90° |
| Угол наклона экрана | 23° вверх; 5° вниз |
| Крепление VESA | 100 x 100мм |
| Крепления для кабелей | да |

05 6.АКЦЕССУАРЫ

| | |
|--------|---|
| Кабели | Питание, USB, HDMI, DP |
| Прочее | Краткое руководство по началу работы, Руководство по безопасности |

06 POWER-MANAGEMENT

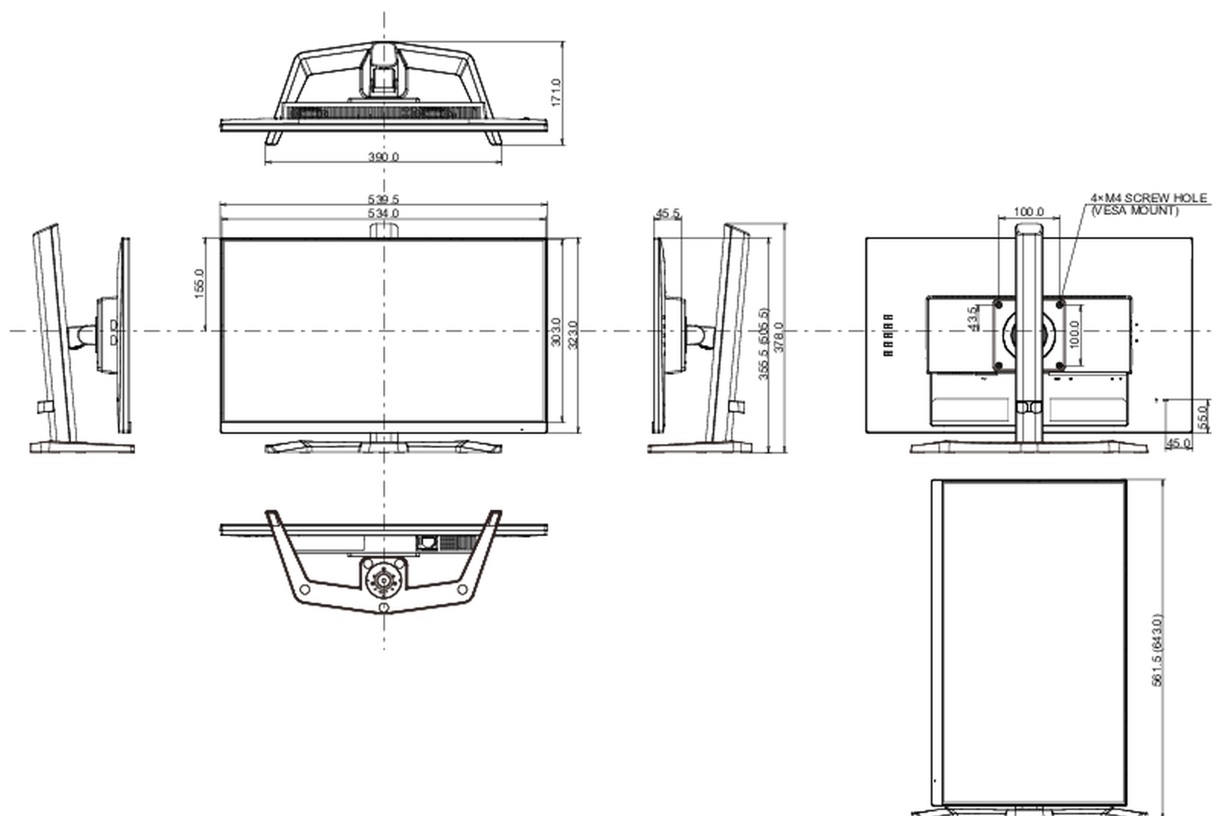
| | |
|-----------------------|---|
| Блок питания | внутренний |
| Питание | AC 100 - 240V, 50/60Гц |
| Потребляемая мощность | 20W стандарт, 0.5W ожидание, 0.3W отключено |

07 СТАНДАРТЫ

| | |
|-------------|--|
| Сертификаты | CE, TÜV-Bauart, EAC, PSE, RoHS support, ErP, WEEE, VCCI, REACH |
| REACH SVHC | свинца, превышает 0.1% |

08 РАЗМЕР / ВЕС

| | |
|---------------------------|--------------------------|
| Размер продукта Ш x В x Г | 539.5 x 385(535) x 210мм |
| Размер коробки Ш x В x Г | 610 x 398 x 157мм |
| Вес (без упаковки) | 4.5кг |
| Вес (с упаковкой) | 6кг |
| EAN код | 4948570121397 |



Все товарные знаки и торговые марки являются собственностью их владельцев и они защищены. Ошибки и изменения допускаются. Спецификации могут быть изменены без уведомления. Все LCD мониторы соответствуют стандарту ISO-9241-307:2008 по политике битых пикселей.

