



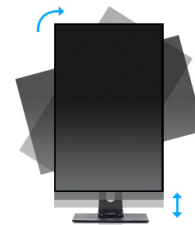
**Monitor da 24” con pannello in tecnologia IPS e un supporto regolabile in altezza.**

Il design edge-to-edge del ProLite XUB2492HSU è una soluzione perfetta per un utilizzo in configurazione multi monitor. La tecnologia IPS offre un’accurata riproduzione dei colori e ampi angoli di visione. L’elevato contrasto e una buona luminosità offrono eccellenti performance per l’ambiente fotografico e il web design. E’ dotato di altoparlanti, un hub USB a 2 porte, una presa per le cuffie, connessioni HDMI e DisplayPort e una funzione di riduzione della luce blu per ridurre l’affaticamento degli occhi. Il supporto regolabile permette un facile posizionamento della schermo (150 mm) a seconda delle proprie esigenze. Un’ottima scelta per l’uso a casa o in ufficio.



IPS Technology

I display IPS sono noti soprattutto per gli ampi angoli di visione e i colori naturali e precisi. Sono particolarmente adatti per applicazioni critiche dal punto di vista del colore.



HAS (150mm) + PIVOT

Il supporto regolabile in altezza permette di creare una postura e una posizione di lavoro ergonomiche, per soddisfare ogni requisito in materia di salute e sicurezza. Ciò non solo evita problemi di salute, ma garantisce anche un miglioramento della produttività. La funzione Pivot permette di ruotare lo schermo dalla modalità ritratto alla modalità paesaggio. Questa funzionalità è utile nel caso in cui l’applicazione privilegi l’altezza rispetto alla larghezza.

## 01 CARATTERISTICHE DISPLAY

Design	borderless su tre lati
Diagonale	23.8", 60.5cm
Pannello	IPS Pannello Tecnologia LED, finitura opaca
Risoluzione nativa	1920 x 1080 @75Hz (DisplayPort&HDMI, 2.1 megapixel Full HD)
Format	16:9
Luminosità	250 cd/m <sup>2</sup>
Contrasto statico	1000:1
Contrasto avanzato	80M:1
Tempo di risposta (GTG)	4ms
Angolo di visione	orizzontale/verticale: 178°/178°, sinistra/destro 89°/89°, alto/giù: 89°/89°
Supporta colore	16.7mln (sRGB: 99%; NTSC: 72%)
Siincronizzazione orizzontale	30 - 86kHz
Angolo di visione L x H	527 x 296.5mm, 20.7 x 11.7"
Pixel pitch	0.275mm
Color	opaca, bianca

## 02 INTERFACCE / CONNETTORI / CONTROLLI

Connettore ingresso	VGA x1 (1920x1080 @60Hz) HDMI x1 (1920x1080 @75Hz) DisplayPort x1 (1920x1080 @75Hz)
USB HUB	x2 (v.2.0 (DC5V, 500mA))
HDCP	si
Connettore cuffie	si

## 03 CARATTERISTICHE SPECIALI

Riduzione luce blu	si
Flicker free	si
Extra	i-Style colour
Lingua OSD	EN, DE, FR, ES, IT, RU, JP, CZ, NL, PL
Pulsanti controllo	Accensione, menu / seleziona, + / volume, - / modalità Eco, esci, scelta input
Controllo utente	regolazione automatica, regolazione dell'immagine (luminosità, contrasto, ECO, riduttore luce blu, ACR, OD), geometria (posizione H., posizione V., orologio pixel, fase), impostazioni colore (temp. colore, preimpostato dall'utente, colore i-Style), OSD (posizione H., posizione V., rotazione OSD, tempo OSD), lingua, richiamo, varie (nitidezza e morbidezza, regolazione modalità video, logo di apertura, informazioni), selezione ingresso (sorgente), impostazioni audio (volume, mute, ingresso) Tradotto con <a href="http://www.DeepL.com/Translator">www.DeepL.com/Translator</a> (versione gratuita)
Altoparlanti	2 x 2W
Utilità	brevettato Kensington-lock™, DDC2B, Mac OSX

## 04 MECCANICA

Regolazione posizione display	altezza, swivel, tilt, perno (rotazione di entrambi i lati)
Regolazione altezza	150mm
Rotazione (funzione PIVOT)	90°
Snodo	90°; 45° sinistra; 45° destro
Angolo di inclinazione	23° alto; 5° giù

Montaggio VESA	100 x 100mm
Passaggio cavi	si

## 05 ACCESSORI INCLUSI

Cavo	di alimentazione, USB, HDMI, DP
Altro	guida rapida, guida di sicurezza

## 06 ALIMENTAZIONE

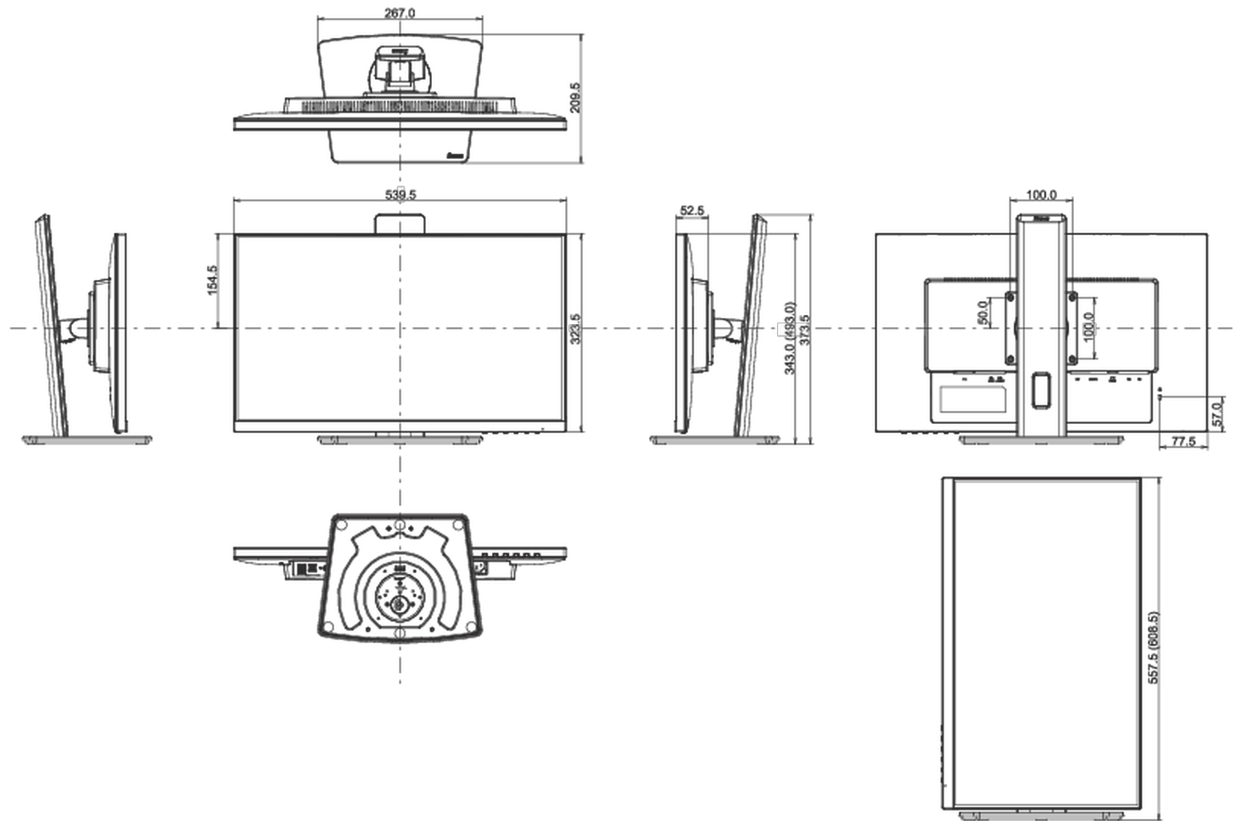
Unità di alimentazione	interno
Alimentazione	AC 100 - 240V, 50/60Hz
Consumo energia	15W tipico, 0.5W stand by, 0.3W spento

## 07 SOSTENIBILITA'

Norme	TCO Certified, CE, TÜV-GS, EAC, VCCI-B, PSE, RoHS support, ErP, WEEE, REACH, UKCA
TCO Certified	ProLite XUB2492HSU-W5 K
Classe efficienza energetica (Regulation (EU) 2017/1369)	D
REACH SVHC	sopra 0.1%: Piombo

## 08 DIMENSIONI / PESO

Prodotti dimensioni L x H x P	539.5 x 343 (493) x 209.5mm
Box dimensioni L x H x P	620 x 415 x 162mm
Peso (netto)	5.3kg
Peso (lordo)	6.7kg
EAN code	4948570121236



*Tutti i marchi e i marchi registrati citati. E & O E. Specifiche soggette a modifiche senza preavviso. Tutti i display LCD è conforme alla norma ISO-9241-307:2008 in connessione con difetti dei pixel.*

© IIYAMA CORPORATION. ALL RIGHTS RESERVED