



Moniteur Full HD 22" avec une dalle VA et réglable en hauteur

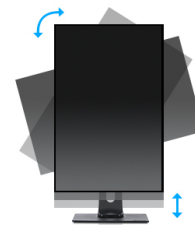
Le ProLite XUB2294HSU doté de la dalle VA garantit une reproduction précise et cohérente des couleurs avec des angles de vision larges. La configuration d'entrée, y compris HDMI, DisplayPort et un concentrateur USB, assure la compatibilité avec de nombreuses plates-formes. Le support ergonomique réglable en hauteur jusqu'à 150 mm avec la fonction de pivot vous permet d'ajuster facilement la position du moniteur selon vos préférences, ce qui en fait une solution solide pour la maison et le bureau.

Disponible aussi en noir : [ProLite XUB2294HSU-B2](#)



Dalle VA

La technologie VA offre un contraste plus élevé, des noirs plus sombres et les angles de vision bien meilleurs que la technologie traditionnelle TN. L'image aura l'air bien quel que soit l'angle sous lequel vous la regardez.



HAS (150mm) + Pivot (rotation des deux côtés)

Pied réglable en hauteur vous permet de définir la position idéale de l'écran en assurant un confort de visualisation optimal. Rotation de l'écran signifie que vous pouvez changer la position de l'écran de l'horizontale en verticale. Cette fonction pourrait être particulièrement appréciée lorsque vous travaillez avec des feuilles de calcul ou des textes longs.

01 CARACTÉRISTIQUES DE L'ÉCRAN

Design	3 côtés sans bordure
Diagonale	21.5", 54.5cm
Matrice	VA, finition mate
Résolution native	1920 x 1080 @75Hz (2.1 megapixel Full HD)
Le ratio d'aspect	16:9
Luminosité	250 cd/m ²
Contraste	3000:1
Contraste dynamique	80M:1
Temps de réponse (MPRT)	1ms
Angle de vision	horizontal/vertical: 178°/178°, droit/gauche: 89°/89°, en avant/en arrière: 89°/89°
Couleurs supportées	16.7mIn (sRGB: 99%; NTSC: 72%)
Fréquence horizontale	30 - 85kHz
Surface de travail H x L	478.7 x 260.3mm, 18.8 x 10.2"
Taille du pixel	0.249mm
Couleur	mate, blanc

02 PORTS ET CONNECTEURS

Entrée signal	HDMI x1 DisplayPort x1
USB HUB	x2 (v. 3.2 (Gen 1, 5Gbit; DC5V, 900mA))
HDCP	oui
Prise casque	oui

03 CARACTERISTIQUES

Réducteur de lumière bleue	oui
Flicker Free LED	oui
Compatible Adaptive Sync	oui
Extra	i-Style colour
Langues OSD	EN, DE, FR, ES, IT, RU, JP, CZ, NL, PL
Boutons de contrôle	Bouton de commande : Avant (Couleur i-Style/Réducteur de lumière bleue), Arrière (Sélection de la source d'entrée), Gauche (Eco), Droite (Volume)
Paramètres réglables	autoréglage, réglage de réglage de l'image (luminosité, contraste, Eco, Blue Light Reducer, ACR, OD, MBR), réglage des couleurs (température de couleur, pré-réglage utilisateur, couleur i-Style), OSD (position H. de l'OSD, position V. de l'OSD, rotation de l'OSD, délai affichage OSD), langue, rappel, divers (net et doux, réglage du mode vidéo, logo d'ouverture, AMD FreeSync, plage RVB, informations d'affichage), sélection de l'entrée (source d'entrée), réglages audio (volume, muet)l'image (luminosité, contraste, ECO, réd lumière bleue, contr. avancé, overdrive), géométrie (position H., position V., horloge, phase), réglage de la couleur (temp. de couleur, pré-réglage utilisateur, i-style color), OSD (position H., position V., rotation OSD, délai affichage OSD), langue (langue, remise à zéro), divers (aigu ou doux, réglage du mode vidéo, logo d'accueil, afficher les informations), sélect. entrée (source entrée), réglage audio (volume, muet, entrée audio)
Haut-parleurs	2 x 2W
Sécurité	adapté à la fermeture Kensington-lock™, DDC2B, Mac OSX

04 MECANIQUE

Réglages Position Image	hauteur, angle H, angle V, pivot (rotation des deux côtés)
-------------------------	--

RÉGULATION DE LA HAUTEUR	150mm
Rotation (fonction PIVOT)	90°
Angle de rotation	90°; 45° gauche; 45° droit
Angle d'inclinaison	23° en avant; 5° en arrière
Montage VESA	100 x 100mm
Système de gestion de passage des câbles	oui

05 ACCESSOIRES INCLUS

Câbles	câble d'alimentation, USB, HDMI
Autres	guide démarrage rapide, guide de sécurité

06 GESTION DE L'ÉNERGIE

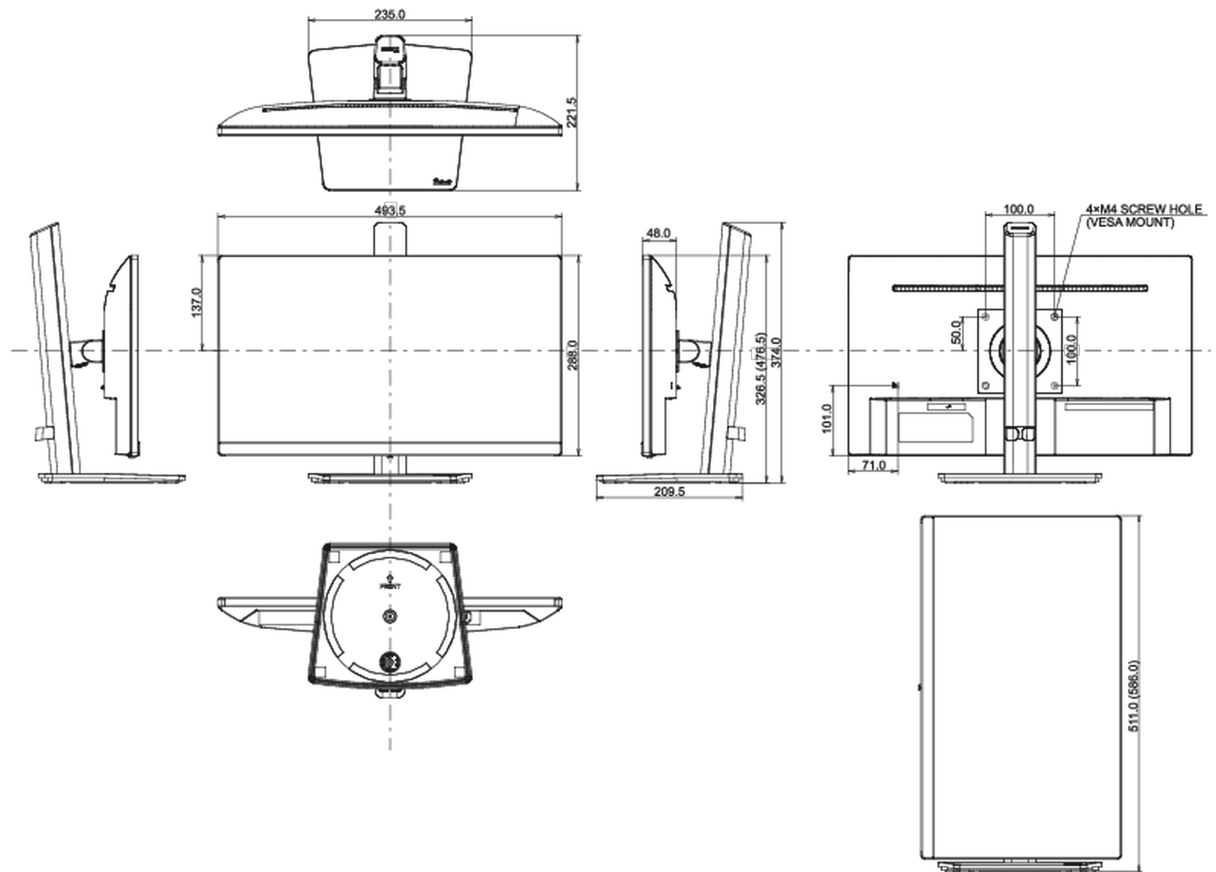
Bloc d'alimentation	interne
Alimentation	AC 100 - 240V, 50/60Hz
Gestion d'alimentation	13W typique, 0.5W en veille, 0.3W éteint

07 NORMES

Certifications	CE, TÜV-Bauart, VCCI-B, PSE, RoHS support, ErP, WEEE, REACH, UKCA
Classe d'efficacité énergétique (Regulation (EU) 2017/1369)	D
REACH SVHC	au dessus de 0.1% de plomb

08 DIMENSIONS / POIDS

Dimensions produit L x H x P	493.5 x 326.5 (476.5) x 209.5mm
Dimensions de la boîte L x H x P	615 x 125 x 400mm
Poids (sans boîte)	4.2kg
Poids (avec boîte)	5.0kg
Code EAN	4948570121946



Toutes les marques nommées sur ce site sont des marques déposées. iiyama ne pourra être tenu responsable d'éventuelles erreurs ou omissions contenues sur ce site. Tous les écrans LCD iiyama sont conformes à la norme ISO-9241-307:2008 pour ce qui concerne les défauts de pixel.

© IYAMA CORPORATION. ALL RIGHTS RESERVED