



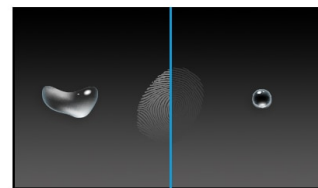
24" multi-touch monitor sa staklom od ivice do ivice, premazom protiv otisaka prstiju, integrisanom web kamerom i fleksibilna podrška

ProLite T2455MSC sa svojom Full HD (1920x1080) rezolucijom i preciznom PCAP tehnologijom dodira od 10 tačaka, pruža besprekoran i precizan odgovor na dodir. Sa tehnologijom IPS LCD ekrana, nudi izuzetne performanse u boji i široke uglove gledanja. Specijalni nano premaz obezbeđuje glatkiji dodir i manji otpor pri prevlačenju. To čini ekran manje statičnim i podložnim prljavštini, prašini i otiscima prstiju. Ugrađena web kamera i mikrofoni čine T2455MSC takođe kompletnim rešenjem za onlajn komunikaciju. Njegovo fleksibilno postolje može se postaviti pod nekoliko uglova stvarajući udobno i ergonomsko korisničko iskustvo. Savršen izbor za široku lepezu aplikacija.



Touch tehnologija - Kapacitivna

Ova tehnologija koristi senzornu mrežu mikro finih žica integrisanih u staklo koje pokriva ekran. Dodir se prepoznaje jer se električne karakteristike mreže senzora menjaju kada se ljudski prst stavi na staklo. Zahvaljujući prekrivanju staklom ova je tehnologija vrlo izdržljiva, a funkcija dodira ostaje netaknuta čak i ako se staklo ogrebe. Nudi savršene performanse slike i radiče sa ljudskim prstom (takođe i u rukavicama od lateksa) i olovkom.



Premaz protiv otisaka prstiju

Ovaj poseban Nano premaz osigurava glatkiji dodir i manji otpor pri korišćenju. Čini ekran manje statičnim i podložnim prljavštini, prašini, otiscima prstiju i poboljšava jasnoću sadržaja prikazanog na ekranu.

01 KARAKTERISTIKE EKRANA

Dizajn	Staklo od ivice do ivice
Dijagonala	23.8.", 60.5cm
Panel	IPS
Osnovna rezolucija	1920 x 1080 (2.1 megapixel Full HD)
Format ekrana	16:9
Osvetljenje	400 cd/m ²
Osvetljenje	360 cd/m ² sa dodirrom
Propusnost svetla	90%
Statički kontrast	1000:1
Vreme odziva (GTG)	5ms
Zona gledanja	horizontalno/vertikalno: 178°/178°, desno/levo: 89°/89°, gore/dole: 89°/89°
Podržane boje	16.7miliona 8bit
Horizontalna sinhronizacija	30 - 83KHz
Vidljiva površina Š x V	527 x 296.5mm, 20.7 x 11.7"
Razmak piksela	0.274mm
Boja okvra	crna, mat

02 TOUCH

Touch tehnologija	projektivni kapacitivni
Tačke dodira	10 (HID, samo sa podržanim OS)
Preciznost dodira	+ - 2mm
Način dodira	olovka, prst, rukavica (lateks)
Interfejs dodira	USB
Podržani operativni sistemi	Svi iiyama monitori su Plug & Play kompatibilni sa Windows Linux operativnim sistemima. Detalje o podržanom OS-u za modele osetljive na dodir potražite u odjeljku za preuzimanje u uputstvima za instalaciju drajvera.
Odbijanje dlana	da

03 KONEKTORI / KONTROLE

Ulaz digitalnog signala	HDMI x1 DisplayPort x1
Audio izlaz	Mini konektor x1 Zvučnici 2 x 1W
HDCP	da
USB HUB	x2 (v.3.2 (Gen 1, 5Gbit))

04 KARAKTERISTIKE

Dodatno	premaz protiv otiska prsta, integrisana web kamera i mikrofoni
Tvrdoća stakla	7H
Zaključavanje OSD tastera	da

05 OPŠTE

OSD jezici	EN, DE, FR, ES, IT, PT, RU, JP, NL, PL
Kontrolni tasteri	Meni, skrolovanje nagore / ECO, skrolovanje nadole / jačina zvuka, izbor / unos, napajanje

Pogodnost	Kensington-lock™ priprema
Redukcija plavog svetla	da
Bez treperenja	da
Plug&Play	DDC2B

06 MEHANIČKI

Ugao nagiba	15° gore; 65° dole
VESA montiranje	100 x 100mm

07 UKLJUČENI DODACI

Kablovi	Strujni kabl, USB, HDMI
Upustva	kratko uputstvo, bezbednosni vodič
Ostalo	spiralna cev

08 UPRAVLJANJE NAPAJANJEM

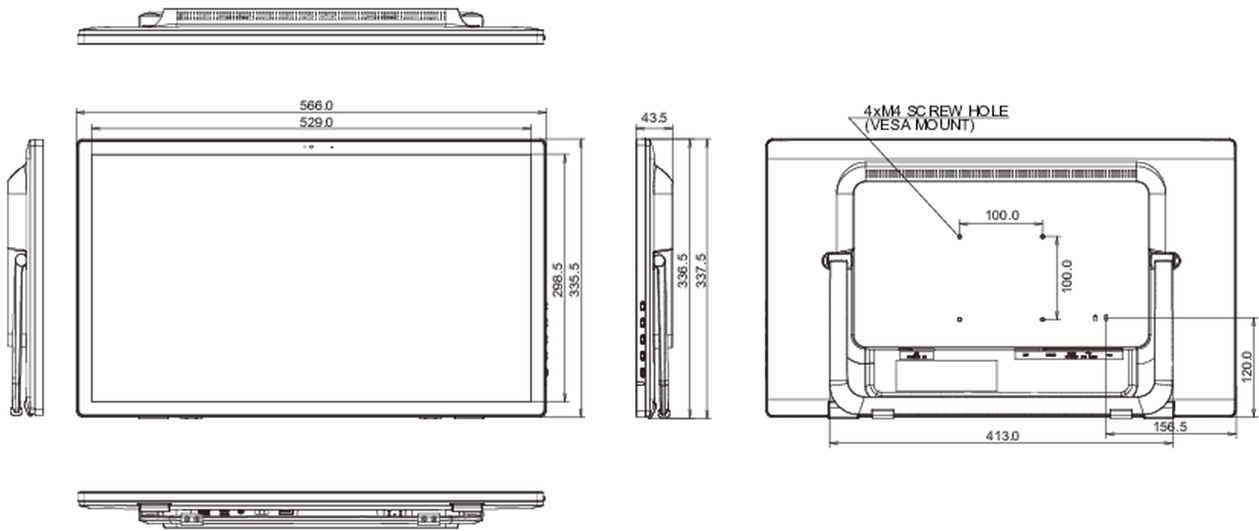
Napajanje	interna
Potrošnja energije	% 1W tipično, 1.5W stand by, 0.3W isključen

09 ODRŽIVOST

Propisi	CE, TÜV-Bauart, EAC, PSE, RoHS podrška, ErP, WEEE, VCCI, REACH, UKCA
Klasa energetske efikasnosti (Regulation (EU) 2017/1369)	E
REACH SVHC	iznad 0.1%: Olova

10 DIMENZIJE / TEŽINA

Dimenzije proizvoda Š x V x D	566 x 337.5 x 43.5mm
Težina (bez kutije)	4.4kg
EAN kod	4948570118960



All trademarks and registered trademarks acknowledged. E & O E. Specification subject to change without notice. All LCD's comply with ISO-9241-307:2008 in connection with pixel defects.

© IYAMA CORPORATION. ALL RIGHTS RESERVED