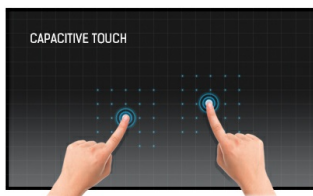




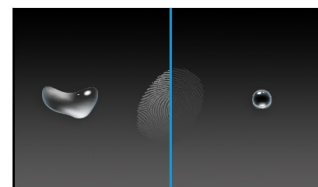
21.5" P-CAP 10 puntos táctiles con IPS Pannelo tecnología, vidrio con película AG y un soporte flexible

El ProLite T2455MSC con resolución Full HD (1920x1080) y tecnología táctil de precisión PCAP de 10 puntos ofrece una respuesta táctil perfecta y precisa. Equipado con el panel IPS LCD ofrece un rendimiento cromático excepcional y amplios ángulos de visión. Un nanorrevestimiento especial proporciona un tacto más suave y menos resistencia al deslizamiento. Hace que la pantalla esté menos estática y sea menos susceptible a la suciedad, el polvo y las huellas dactilares. La webcam y el micrófono integrados hacen del T2455MSC una solución completa para la comunicación en línea. Su soporte flexible puede colocarse en varios ángulos, creando una experiencia de usuario cómoda y ergonómica. Una elección perfecta para una amplia gama de aplicaciones.



Tecnología táctil - capacitiva proyectiva

Esta tecnología utiliza una rejilla de sensores de micro cables finos integrados en el vidrio que cubre la pantalla. El toque se detecta porque las características eléctricas de la rejilla del sensor cambian cuando se coloca un dedo humano sobre el vidrio. Gracias a la cubierta de vidrio, esta tecnología es muy duradera y la función táctil no se ve afectada incluso si el vidrio está rayado. Ofrece un rendimiento de imagen perfecto y funciona con dedos humanos (también con guantes de látex) y lápiz óptico.



Recubrimiento antihuellas

Este recubrimiento especial Nano garantiza un tacto más suave y menos resistente al deslizamiento. Hace también que la pantalla es menos estática y susceptible a la suciedad, el polvo, las huellas dactilares y mejora la claridad del contenido que se muestra en la pantalla.

01 CARACTERÍSTICAS DE LA PANTALLA

Diseño	Cristal de borde a borde
Diagonal	23.8.", 60.5cm
Pantalla	IPS
Resolución nativa	1920 x 1080 (2.1 megapixel Full HD)
Relación de aspecto	16:9
Brillo	400 cd/m ²
Brillo	360 cd/m ² con touch pantalla
Transmisión de luz	90%
Contraste estático	1000:1
Tiempo de respuesta (GTG)	5ms
Área de visualización	horizontal/vertical: 178°/178°, derecho/izquierdo: 89°/89°, arriba/abajo: 89°/89°
Soporte de Color	16.7mln 8bit
Sincronización horizontal	30 - 83kHz
Área de visualización h x v	527 x 296.5mm, 20.7 x 11.7"
Pixel pitch	0.274mm
Bisel color y acabado	negro, mate

02 TÁCTILIDAD

Tecnología Touchscreen	proyectiva capacitiva
Puntos de contacto	10 (HID, only with supported OS)
Precisión táctil	+ - 2mm
Método táctil	pluma, dedo, guante (latex)
Touch interface	USB
Sistemas operativos compatibles	All iiyama monitors are Plug & Play and compatible with Windows and Linux. For details regarding the supported OS for the touch models, please refer to the driver instruction file available in the downloads section.
Rechazo de palma	sí

03 INTERFACES / CONECTORES / CONTROLADORES

Conector de entrada digital	HDMI x1 DisplayPort x1
Salida de audio	Mini jack x1 Altavoces 2 x 1W
HDCP	si
USB HUB	x2 (v.3.2 (Gen 1, 5Gbit))

04 CARACTERÍSTICAS

Extra	revestimiento antihuellas, webcam y micrófono integrado
Dureza del vidrio	7H
Bloqueo de teclas OSD	si

05 GENERAL

OSD idioma	EN, DE, FR, ES, IT, PT, RU, JP, NL, PL
Controles	Menú, Subir / Eco, Bajar / Volumen, Seleccionar / Entrada, Alimentación

Los controles de usuario

ajustes de imagen (brillo, contraste, color i-Style, contraste avanzado, Eco, OD, tecnología X-Rs), ajustes de color (gamma, gama RGB, temp. de color), ajustes de imagen (ajuste modo vídeo, red. de luz azul, nitidez y suavidad), OSD (posición H, posición V, retardo de visualización OSD, fondo OSD, idioma, información pantalla), extra (reset, DDC/CI, selección señal, volumen, sordina, apertura logo, led, interruptor táctil)

Comodidad	preparado para Kensington-lock™
Reductor de luz azul	si
Flicker free	si
Plug&Play	DDC2B

06 ASPECTOS MECÁNICOS

Ángulo de inclinación	15° arriba; 65° abajo
Montaje VESA	100 x 100mm

07 ACCESSORIES INCLUDED

Cable	de alimentación, USB, HDMI
Guía	guía de inicio rápido, guía de seguridad
Otro	tubo en espiral

08 GESTIÓN DE ENERGÍA

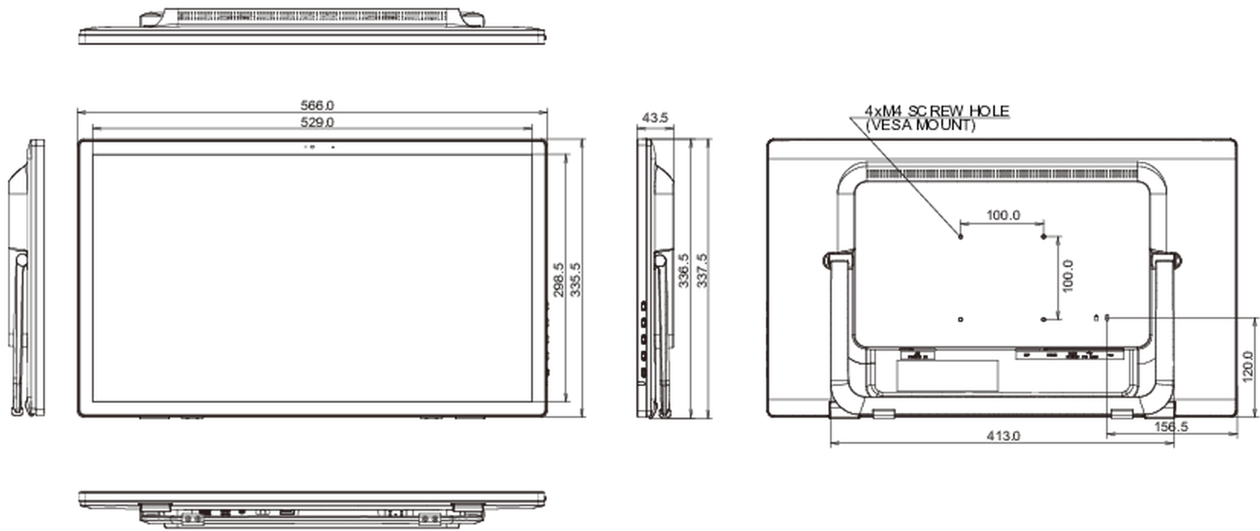
Unidad de fuente de alimentación	interno
Fuente de alimentación	AC 100 - 240V, 50/60Hz
Gestión de energía	18W typical, Modo en espera 1.5W, Modo apagado 0.3W

09 SOSTENIBILIDAD

Certificados	CE, TÜV-Bauart, EAC, PSE, RoHS support, ErP, WEEE, VCCI, REACH, UKCA
Clase de eficiencia energética (Regulation (EU) 2017/1369)	E
REACH SVHC	por encima de 0.1% de plomo

10 DIMENSIONES / PESO

Producto dimensiones W x H x D	566 x 337.5 x 43.5mm
Peso (sin caja)	4.4kg
Código EAN	4948570118960



All trademarks and registered trademarks acknowledged. E & O E. Specification subject to change without notice. All LCD's comply with ISO-9241-307:2008 in connection with pixel defects.

© IYAMA CORPORATION. ALL RIGHTS RESERVED