



### 34-calowy monitor ULTRA WIDE z matrycą IPS i stopką z regulacją wysokości

XUB3493WQSU to 34-calowy monitor LED wyposażony w najnowszej generacji matrycę IPS gwarantującą doskonałe odwzorowanie kolorów, szerokie kąty widzenia i szybki czas reakcji. Panel ma proporcje ekranu 21:9, co w połączeniu z rozdzielczością UWQHD (3440 x 1440) zapewnia powierzchnię roboczą wcześniej uzyskiwaną tylko w przypadku połączenia kilku ekranów i daje bardzo szerokie możliwości organizacji swojego pulpitu. XUB3493WQSU to idealny monitor dla programistów, realizatorów dźwięku i obrazu, projektantów, ale także dla poszukujących nowych wrażeń graczy. To po prostu supermonitor, który nadaje się tak do pracy, jak i do zabawy.

Podstawa z regulacją wysokości 150 mm zapewnia dostosowanie pozycji ekranu do własnych preferencji, a funkcja redukcji niebieskiego światła zmniejsza zmęczenie oczu.



#### Technologia IPS

Matryce IPS są doceniane ze względu na szerokie kąty widzenia i dokładne, naturalne odwzorowanie kolorów. Sprawdzą się szczególnie tam, gdzie najważniejszą rolę odgrywają kolory.



#### ULTRA WIDE - UWQHD

Rozdzielczość UWQHD (3440 x 1440) zapewnia powierzchnię roboczą wcześniej uzyskiwaną tylko w przypadku połączenia kilku ekranów i daje bardzo szerokie możliwości organizacji swojego pulpitu.

## 01 OBRAZ

Przekątna	34", 86.7cm
Panel	ADS-IPS, matowe wykończenie, haze 25%
Rozdzielczość fizyczna	3440 x 1440 @75Hz (4.9 megapixel UWQHD)
Format obrazu	21:9
Jasność	400 cd/m <sup>2</sup>
Kontrast statyczny	1000:1
Kontrast ACR	80M:1
Czas reakcji (GTG)	4ms
Kąty widzenia	poziomo/pionowo: 178°/178°, prawo/lewo: 89°/89°, góra/dół: 89°/89°
Kolory	16.7mln 8bit (sRGB: 100%, NTSC: 74%)
Synchronizacja pozioma	30 - 115kHz
Powierzchnia robocza szer. x wys.	799.8 x 334.8mm, 31.5 x 13.2"
Plamka	0.233mm
Kolor	matowa, czarny

## 02 INTERFEJSY / ZŁĄCZA / STEROWANIE

Wejście sygnału	HDMI x2 (v.2.0) DisplayPort x1 (v.1.2)
USB HUB	x2 (v. 3.2 (Gen 1, 5Gbit; DC5V, 900mA))
HDCP	tak
Wyjście słuchawkowe	tak

## 03 WŁAŚCIWOŚCI

Redukcja niebieskiego światła	tak
Flicker free	tak
Obsługa technologii Adaptive Sync	HDMI & Display Port: 3440 x 1440 @48-75Hz
HDR	tak
Języki menu OSD	EN, DE, FR, IT, RU, JP, CZ, NL, PL
Przyciski	Power, Menu, Prawo/ Głośność, Lewo/ ECO, Wejście / Wyjście
Parametry regulowane	obraz (format obrazu, jasność, kontrast, Black Tuner, ostrość, OD, ACR, tryb ECO, technologia X-Res), kolor (ciepłe, standard, zimne, ustawienia użytkownika, i-Style Colour, Blue Light Reducer), PiP/PbP (Tryb PiP/PbP, Wejście Sub Win, Rozmiar PiP, Położenie PiP, Zamień), Wybór wejść, audio (Głośność, Wycisz, Wejście Audio), Język, Ustawienia OSD (Pozycja pozioma OSD, Pozycja pionowa OSD, Tło menu OSD, Wygaszenie OSD), Ustawienia (Wersja DP, Zakres HDMI RGB, HDR, FreeSync, logo startowe, LED, autowylącznik, Przywróć, Informacje)
Wbudowane głośniki	2 x 5W
Udogodnienia	kompatybilny z Kensington-lock™, DDC/CI, Mac OSX

## 04 MECHANICZNE

Zakres regulacji	wysokość, obrót, pochyl
Regulacja wysokości	150mm
Obrót stopy	90°; 45° w lewo; 45° w prawo
Kąt pochylecia	23° w górę; 5° w dół
Standard VESA	100 x 100mm
System zarządzania kablami	tak

## 05 AKCESORIA W ZESTAWIE

Kable	zasilający, USB, HDMI, DP
Pozostałe	skrócona instrukcja obsługi, instrukcja bezpieczeństwa

## 06 ZARZĄDZANIE ENERGIĄ

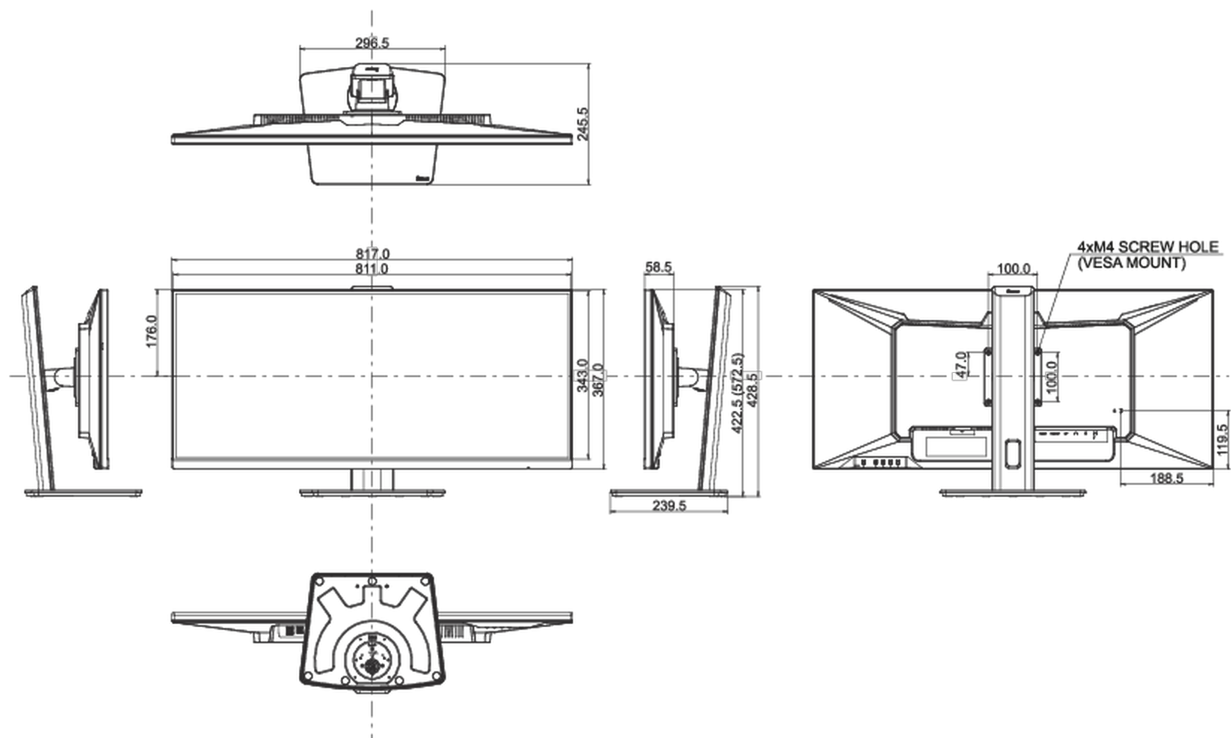
Zasilacz	wewnętrzny
Zasilanie	AC 100 - 240V, 50/60Hz
Zużycie energii	43W typowo, 0.5W stand by, 0.5W off mode

## 07 ZRÓWNOWAŻONY ROZWÓJ

Certyfikaty	CE, TÜV-Bauart, EAC, VCCI-B, PSE, RoHS support, ErP, WEEE, REACH, UKCA
Klasa efektywności energetycznej (Regulation (EU) 2017/1369)	F
REACH SVHC	powyżej 0.1% ołowiu

## 08 WYMIARY / WAGA

Wymiary produktu szer. x wys. x gł.	817 x 422.5 (572.5) x 245.5mm
Wymiary pudła szer. x wys. x gł.	900 x 188 x 456mm
Waga (bez pudła)	9.4kg
Waga (z pudłem)	12.4kg
Kod EAN	4948570121359



*Wszystkie znaki towarowe zastrzeżone. Pomyłki i wprowadzanie zmian zastrzeżone. Specyfikacje produktów mogą ulec zmianie bez wcześniejszego zawiadomienia. Wszystkie monitory LCD iiyama są zgodne z normą ISO-9241-307:2008 określającą liczbę i rodzaj defektów matrycy.*

© IYAMA CORPORATION. ALL RIGHTS RESERVED