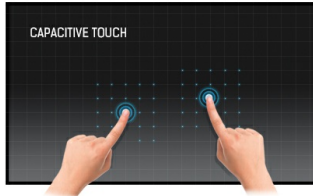




21.5" PCAP 10P dokunmatik monitör, IPS panel ve Antiglare kaplama ile

Full HD (1920x1080) çözünürlüğü ve hassas Projektif Kapasitif 10 noktalı dokunmatik teknolojisi ile ProLite T2254MSC-B1AG, kusursuz ve doğru dokunma tepkisi sağlar. IPS LCD ekran teknolojisine sahip bu ürün, olağanüstü renk performansı ve geniş görüntüleme açıları sunarak onu çok çeşitli etkileşimli uygulamalar için mükemmel bir seçim haline getiriyor. Parlama Önleyici kaplama, renk üretimini, kontrastı ve keskinliği etkileyen yansımalar ve harici ışık kaynakları ile ilgili sorunların önlenmesine yardımcı olur. Esnek standı, rahat ve ergonomik bir kullanıcı deneyimi yaratacak şekilde çeşitli açılarda konumlandırılabilir. ProLite T2254MSC-B1AG, etkileşimli bilgi ekranı ve etkileşimli sunumlar için ideal çözümdür.



Dokunmatik teknolojisi - Kapasitif (PCAP)

Bu teknoloji, ekranı kaplayan cama entegre edilmiş mikro ince tellerden oluşan bir sensör ızgarası kullanır. İnsan parmağı camın üzerine yerleştirildiğinde sensör ızgarasının elektriksel özellikleri değişir, dokunma algılanır. Cam kaplama sayesinde bu teknoloji son derece dayanıklıdır ve cam çizilse bile dokunma işlevi etkilenmez. Mükemmel görüntü performansı sunar ve insan parmağıyla (ayrıca lateks eldivenli) ve stylus kalemle çalışır.



IPS

IPS ekranlar, en iyi geniş görüntüleme açıları ve doğal, son derece doğru renkler ile bilinir. Özellikle renk açısından kritik uygulamalar için uygundurlar.

01 EKİRAN ÖZELLİKLERİ

Diagonal	21.5", 54.6cm
Diyagonal	54.6cm
Panel	IPS LED, AG surface finish
Çözünürlük	1920 x 1080 @60Hz (2.1 megapixel Full HD)
En boy oranı	16:9
Panel parlaklığı	250 cd/m ²
Statik kontrast	1000:1
Gelişmiş kontrast	50M:1
Tepki süresi (GTG)	4ms
Görüntüleme Alanı	yatay/dikey: 178°/178°, sağ/sol: 89°/89°, yukarı/aşağı: 89°/89°
Yatay Sync	30 - 83kHz
Görüntülenebilir alan G x Y	476.06 x 267.79mm, 18.7 x 10.5"
Piksel aralığı	0.274mm

02 DOKUNMATİK

Dokunmatik nokta sayısı	10 (HID, only with supported OS)
Dokunma doğruluğu	+ - 2mm
Desteklenen işletim sistemleri	Tüm iyama monitörleri Tak ve Çalıştır özelliğine sahiptir ve Windows ve Linux ile uyumludur. Dokunmatik modeller için desteklenen işletim sistemiyle ilgili ayrıntılar için lütfen indirmeler bölümünde bulunan sürücü talimat dosyasına bakın.

03 ARAYÜZLER / BAĞLANTILAR / KONTROLLER

Dijital sinyal girişi	HDMI x1 DisplayPort x1
Ses çıkışı	Mini jack x1 Hoparlör 2 x 2.5W
HDCP	evet
USB HUB	x2 (v.3.2 (Gen 1, 5Gbit))

04 ÖZELLİKLER

OSD tuş kilidi	evet
----------------	------

05 GENEL

Kontrol düğmeleri	Power, menu, +, -, exit
Kullanıcı kontrolleri	Luminance (contrast, brightness, i-Style Color, adv. contrast, Eco), Image settings (Aspect ratio), Color settings (gamma, 6-axis, color temp), OSD (OSD horizontal position, OSD vertical position, OSD time, language), Extra (reset, DDC/CI, signal select, OverDrive, logo, information)
Mavi ışık azaltıcı	evet
Flicker free	evet

06 MEKANİK

Yükseklik ayarı	343mm
Eğim açısı	89° yukarı; 3.5° aşağı
MTBF	50000 saat (arka ışık hariç)

07 PAKET İÇERİĞİNDEKİ AKSESUARLAR

Kablolar

güç, USB, HDMI

08 GÜÇ YÖNETİMİ

Güç kaynağı

AC 100 - 240V, 50/60Hz

Güç kullanımı

19W tipik, 0.5W stand by, 0.3W off mode

09 ÖLÇÜLER / AĞIRLIK

Ürün boyutları G x Y x D

488.5 x 343 x 238.5mm

Kutu boyutları G x Y x D

599 x 389 x 174mm

Ağırlık (kutu hariç)

4.9kg

Ağırlık (standsız)

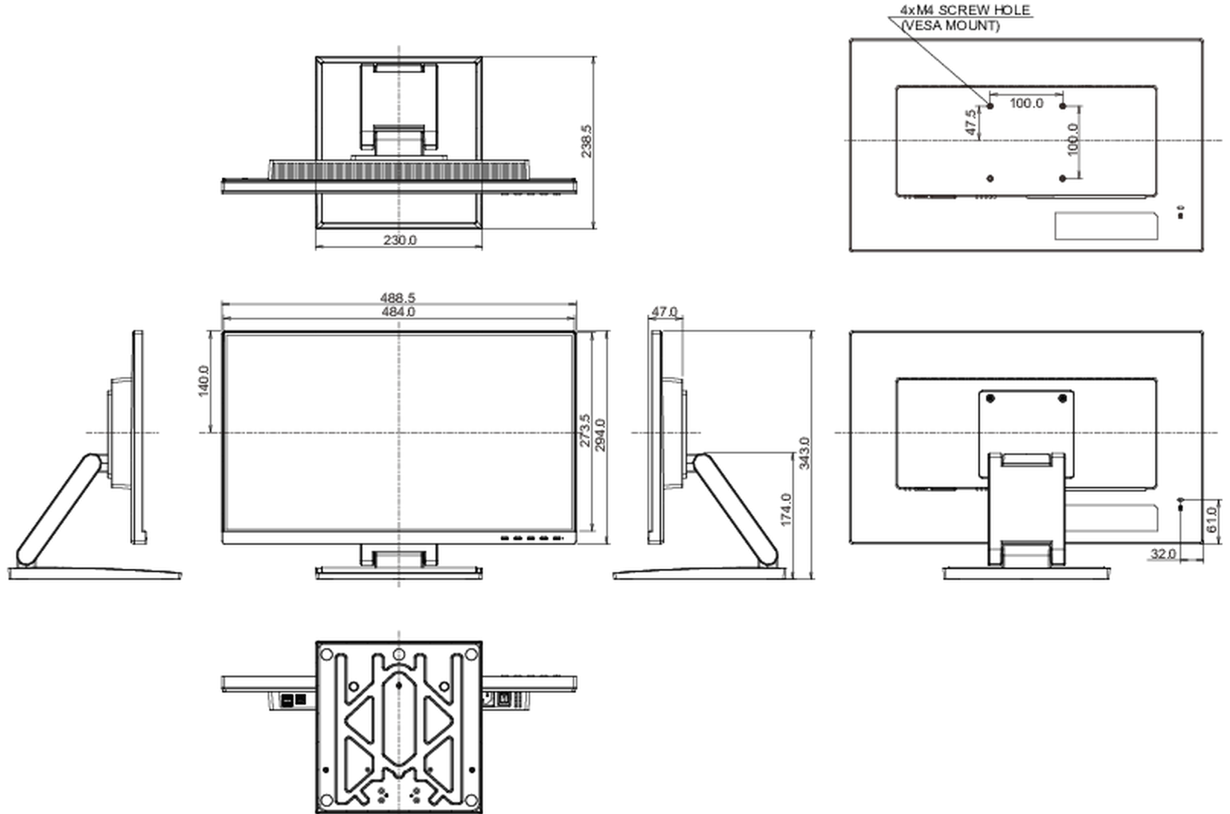
2.7kg

Ağırlık (kutu ile birlikte)

6.9kg

EAN kodu

4948570121212



All trademarks and registered trademarks acknowledged. E & O E. Specification subject to change without notice. All LCD's comply with ISO-9241-307:2008 in connection with pixel defects.

© IIYAMA CORPORATION. ALL RIGHTS RESERVED