



Bezrámečkový PCAP s 10 bodovou dotekovou maticí, vybavená pěnovým těsněním pro bezproblémovou instalaci

ProLite ProLite TF1615MC-B1 (39.5 cm) používá PCAP dotykovou technologii a je zabudován do okuláru s bez rámečkovým šasi. Díky skleněné vrstvě kryjící obrazovku a robustnímu rámu zaručuje vysokou odolnost a odolnost proti poškrábání, takže je ideální pro kiosky a místa veřejného prostoru. Vybavená pěnovým těsněním, podporuje bezproblémovou montáž do kiosků a zajišťuje stupeň krytí IP65, což vede k odolnosti proti prachu a vodě v přední části obrazovky. Orientace na šířku, na výšku i lícovou stranou zajišťuje flexibilní možnosti montáže téměř v jakékoli instalaci. Pro snadnou montáž a umístění je přístroj ProLite TF1615MC-B1 vybaven externími montážními držáky ([OMK5-1](#)), což je ideální řešení pro integrátory kiosku, průmyslové prostředí, řídicí místnosti a interaktivní multimédia.



Dotkněte se skla

Tato dotyková obrazovka je ideální pro vytváření interaktivních displejů. Vhodné její použití ve vitrínách, výlohách, realitních kancelářích, obchodech nebo v restauracích.



Foam Seal

Pěnové těsnění (8 mm) kolem monitoru zajišťuje bezproblémovou instalaci a optimální ochranu proti prachu.

01 CHARAKTERISTIKA OBRAZU

Design	Open Frame
Úhlopříčka monitoru	15.6", 39.5cm
Panel	IPS
Nativní rozlišení	1920 x 1080 (2.1 megapixel Full HD)
Formát obrazu	16:9
Jas	450 cd/m ²
Jas	405 cd/m ² kromě dotekového panelu
Propustnost světla	90%
Kontrast	1000:1
Čas reakce (BTB)	25ms
Úhel sledování	horizontální/vertikální: 178°/178°, na parvo/na levo: 89°/89°, nahoru/dolů: 89°/89°
Horizontalfrequenz	31.5 - 67.5kHz
Arbeitsfläche H x B	345.2 x 194.6mm
Velikost bodů	0.17925mm
Barva rámečku	černá

02 DOTYK

Touchscreen Technologie	projective capacitive
Touchpunkte	10 (HID, pouze s podporovanými OS)
Metoda dotyku	stylus, prst, rukavice (latex)
Touch interface	USB
Podporované OS	Všechny monitory iiyama jsou Plug & Play a kompatibilní s Windows a Linuxem. Podrobnosti o podporovaném operačním systému pro dotykové modely naleznete v instrukčním souboru ovladače, který je k dispozici v sekci Stažení.
Through-Glass	6mm

03 ROZHRANÍ / KONEKTORY / OVLÁDÁNÍ

Analogové vstupní porty	VGA x1
Digitální vstupní porty	HDMI x1 DisplayPort x1
Audio Out	Mini jack x1
HDCP	ano

04 VLASTNOSTI

Extra	anti-fingerprint coating, touch through-glass, pěnové těsnění
Tvrдость skla	7H
60950 Ball drop test	ano
Ochrana proti vodě a prachu	IP65 (front)
Zámek kláves OSD	ano

05 OBECNÉ

Jazyky OSD	EN, DE, FR, ES, IT, CN, JP
Kontrolní tlačítka	menu, posun nahoru/jas, posun dolů/kontrast, výběr, napájení

Nastavitelné parametry

obraz (kontrast, jas, H.pozice, V.pozice, H.velikost, fáze, hodiny, automatické nastavení), pokročilé (teplota barev, ostrost), OSD (OSD timeout, OSD pozice, OSD H.pozice, OSD V.pozice, dotykový spínač), volby (reset, jazyk, výběr zdroje, režim zobrazení, tovární nastavení).

Plug&Play

DDC2B

06 MECHANICKÉ ČÁSTI

Orientace

horizontální, vertikální, face-up

VESA

100 x 100mm

Rozsah provozní teploty

0°C - 40°C

Rozsah teploty v klidu

- 20°C - 60°C

MTBF

50000 hours

07 ZAHRNUTÉ PŘÍSLUŠENSTVÍ

Kabely

napájecí, USB, HDMI, DP

Příručky

uživatelský manuál, instrukce bezpečnosti

Ostatní

AC adaptér, externí ovladač

08 POWER-MANAGEMENT

Napájecí zdroj:

externí

Napájení

DC 12 V

Odběr energie:

18W typisch, 1.5W odpočinek, 0.3W vypnutý

09 UDRŽITELNOST

Předpisy

CE, EAC, RoHS support, ErP, WEEE, cULus, REACH, UKCA

Energetická třída (Regulation (EU) 2017/1369)

E

REACH SVHC

nad 0.1% olova

10 ROZMĚRY / HMOTNOST

Rozměry výrobku Š x V x D

398.5 x 246 x 42mm

Rozměry balení Š x V x D

470 x 145 x 343mm

Váha (bez balení)

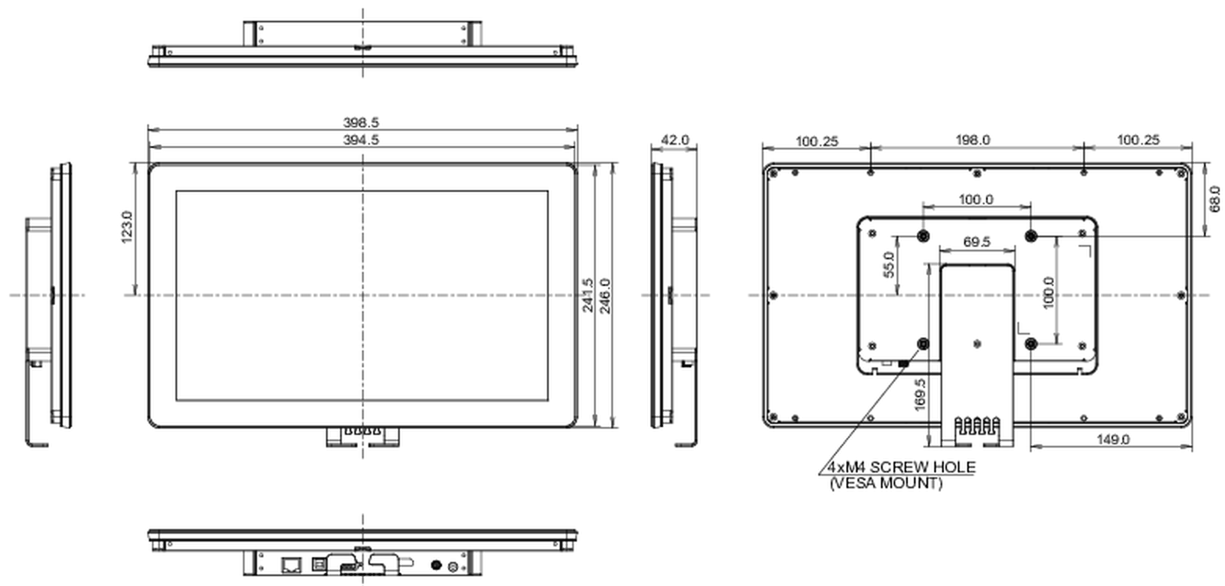
2.5kg

Váha (s balením)

4.3kg

EAN code

4948570121793



Všechny ochranné známky jsou registrovány a chráněny. Vyhrazené právo na změny. Veškeré ploché panely LCD splňují normu ISO-9241-307:2008 v oblasti počtu vadných pixelů.

© IIYAMA CORPORATION. ALL RIGHTS RESERVED