



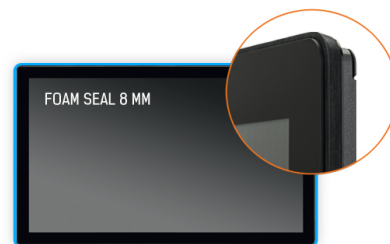
## Open Frame PCAP 10-punts touchscreen uitgerust met touch through-glass functie

De ProLite TF1615MC-B1 (39.5 cm) is voorzien van een duurzame hardglas projectieve capacatieve touch-interface met een edge-to-edge glazen voorkant. Hiermee zijn duurzaamheid en krasbestendigheid gewaarborgd, waardoor het uitermate geschikt is voor interactieve toepassingen. Uitgerust met een schuimrubberen afdichting ondersteunt het een naadloze integratie en ook is het scherm door de IP65-certificering aan de voorkant stof- en waterbestendig. Het scherm is tevens te gebruiken in portrait en landscape, als face-up. Voor een gemakkelijke (inbouw-) installatie de ProLite TF1615MC-B1 kan uitgerust worden met optionele externe montagebeugels ([OMK5-1](#)). Dit maakt het de ideale touch monitor voor kiosk integrators, industriële omgevingen, controlekamers en interactieve media.



### Touch through-glass

Dit touchscherm kan ook worden bediend wanneer voorzet glas (max. 6mm) voor het scherm wordt geplaatst waardoor het scherm verandert in een interactief glazen oppervlak. Een ideale oplossing voor bijvoorbeeld wayfinding in beurzen of musea, retail of restaurants. Het is uitermate geschikt om foto's, video's, pdf-bestanden, plattegronden, flyers, websites en overige informatiebronnen op weer te geven en te zoeken.



### Schuimrubberen afdichting

Een schuimrubberen afdichting(8mm) rondom de monitor zorgt voor een naadloze integratie en optimale stofbescherming.

## 01 PANEEL EIGENSCHAPPEN

Design	Open Frame
Beelddiagonaal	15.6", 39.5cm
Paneel	IPS
Resolutie	1920 x 1080 (2.1 megapixel Full HD)
Beeldverhouding	16:9
Paneel helderheid	450 cd/m <sup>2</sup>
Helderheid	405 cd/m <sup>2</sup> met touch panel
Licht overdracht	90%
Statisch contrast	1000:1
Reactietijd (BTB)	25ms
Inkijkhoek	horizontaal/verticaal: 178°/178°, rechts/links: 89°/89°, naar boven/onderen: 89°/89°
Horizontale frequentie	31.5 - 67.5kHz
Zichtbaar formaat	345.2 x 194.6mm
Pixel pitch	0.17925mm
Kleur behuizing en afwerking	zwart

## 02 TOUCH

Touchscreen technologie	projective capacitive
Touch punten	10 (HID, alléén met ondersteunend besturingssysteem)
Touch methode	stylus, vinger, handschoen (latex)
Touch interface	USB
Ondersteunende operating systemen	Alle iiyama monitoren zijn Plug & Play en compatibel met Windows en Linux. Voor details over het ondersteunende besturingssysteem voor onze touch-modellen, verwijzen wij u naar het driver instructiebestand in de download sectie.
Through-Glass	6mm

## 03 SIGNAALINGANGEN & CONNECTIVITEIT

Analoge video ingang	VGA x1
Digitale video ingang	HDMI x1 DisplayPort x1
Audio uitgang	Mini jack x1
HDCP	ja

## 04 KENMERKEN

Extra	anti-vingerafdruk coating, touch through-glass, schuimrubberen afdichting
Glas hardheidsgraad	7H
60950 Ball drop test	ja
Water- en stof bestendig	IP65 (front)
OSD vergrendelen	ja

## 05 ALGEMEEN

OSD-talen	EN, DE, FR, ES, IT, CN, JP
Bedieningsknoppen	menu, omhoog/ helderheid, omlaag/ contrast, selectie/ auto, stroom

## Gebruikersinstellingen

Beeld (contrast, helderheid, H. positie, V. positie, H. maat, fase, klok, auto aanpassen), Geavanceerd (kleurtemperatuur, scherppte), OSD (OSD timeout, OSD positie, OSD H. positie, OSD V. positie, touch switch), Optie (reset, taal, bronselectie, display modus, fabriek)

### Plug&Play

DDC2B

## 06 MECHANISME

### Beeld-oriëntatie

landscape, portrait, face-up

### VESA montage

100 x 100mm

### Bedrijfstemperatuur

0°C - 40°C

### Opslagruimte temperatuur

- 20°C - 60°C

### MTBF

50000 uren

## 07 INBEGREPEN ACCESSOIRES

### Kabels

Stroom, USB, HDMI, DP

### Handleiding

Quick guide handleiding, veiligheidsinstructies

### Overige

stroom-adapter, extern bedieningspaneel

## 08 POWER-MANAGEMENT

### Voeding

extern

### Stroomvoorziening

DC 12 V

### Energieverbruik

18W typisch, 1.5W stand by, 0.3W uit modus

## 09 DUURZAAMHEID

### Richtlijnen

CE, EAC, RoHS support, ErP, WEEE, cULus, REACH, UKCA

### Energie efficiëntie klasse (Regulation (EU) 2017/1369)

E

### REACH SVHC

meer dan 0.1%: Lood

## 10 AFMETINGEN / GEWICHT

### Product afmetingen B x H x D

398.5 x 246 x 42mm

### Doos afmetingen B x H x D

470 x 145 x 343mm

### Gewicht (zonder doos)

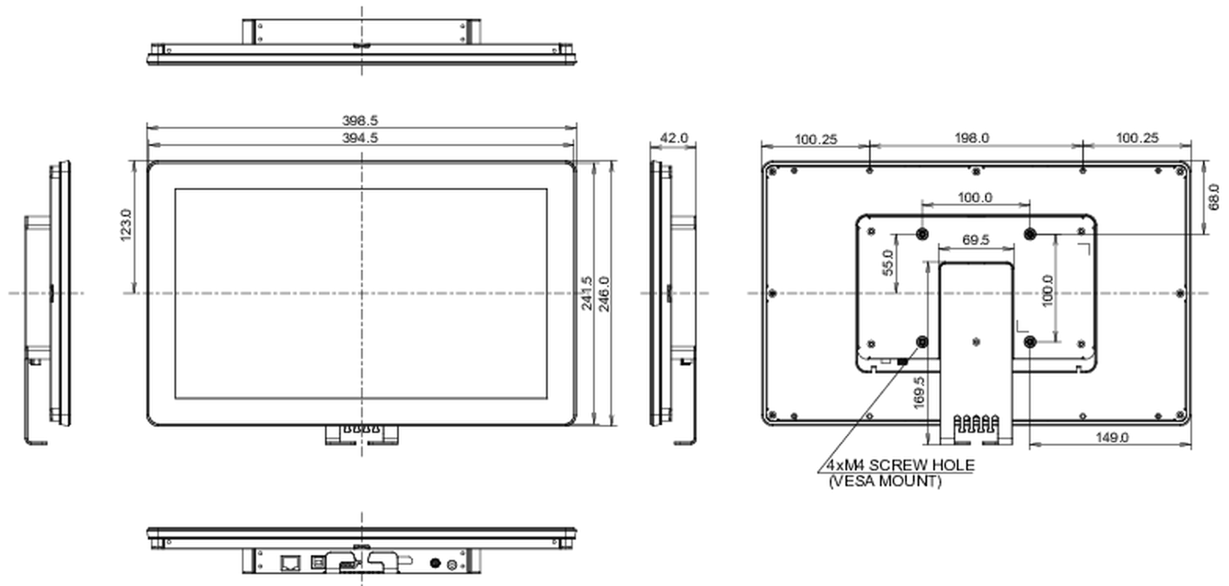
2.5kg

### Gewicht (inclusief doos)

4.3kg

### EAN code

4948570121793



*Alle handelsmerken zijn geregistreerd. Gegevens onder voorbehoud van zetfouten. Specificaties kunnen vooraf en zonder opgaaf van reden gewijzigd worden. Alle LCD-panelen vallen onder ISO-9241-307:2008 inzake pixelfouten.*

© IIYAMA CORPORATION. ALL RIGHTS RESERVED