



## 21.5" IPS 3stranný bezokrajový monitor pro nastavení více monitorů

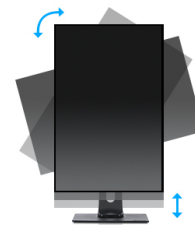
Stylish edge-to-edge design makes the ProLite XUB2293HS perfect for multi-monitor set-ups. The IPS panel technology offers accurate and consistent colour reproduction with wide viewing angles. High contrast and brightness values mean the monitor will provide excellent performance for photographic and web design. Equipped with speakers, headphone socket, HDMI and DisplayPort connections, a blue light reducer function to reduce eye fatigue and an ergonomic 150mm height adjustable stand for optimal user comfort, make this 21.5" monitor a great choice for both multi-monitor configuration and office applications.

K dispozici také s pevným stojanem : [ProLite XU2293HS-B5](#)



### Technologie IPS

IPS displays are best known for wide viewing angles and natural, highly accurate colours. They are especially suited for colour-critical applications.



### HAS (150mm) + Pivot (rotace na obě strany)

Stojan s regulací výšky umožňuje přizpůsobení umístění obrazovky podle vlastních preferencí. To zaručuje komfort práce s monitorem a má příznivý vliv na zdravotní stav vaší páteře. Otáčení obrazovky umožňuje změnu polohy obrazovky z vodorovné (krajina) do svislé (portrét). Tato funkce je výhodná obzvláště při práci s dlouhými listy nebo texty.

## 01 CHARAKTERISTIKA OBRAZU

Design	3stranný bez okrajů
Úhlopříčka monitoru	21.5", 54.5cm
Panel	IPS Panel Technology LED s matnou povrchovou úpravou
Nativní rozlišení	1920 x 1080 @75Hz (2.1 megapixel Full HD)
Formát obrazu	16:9
Jas	250 cd/m <sup>2</sup>
Kontrast	1000:1
Pokročilý kontrast	80M:1
Čas reakce (GTG)	3ms
Úhel sledování	horizontální/vertikální: 178°/178°, na parvo/na lefo: 89°/89°, nahoru/dolů: 89°/89°
Barevná podpora	16.7mIn (sRGB: 96%; NTSC: 72%)
Horizontalfrequenz	30 - 84kHz
Arbeitsfläche H x B	478.7 x 260.3mm, 18.8 x 10.2"
Velikost bodů	0.249mm
Barva	matná, černá

## 02 ROZHRANÍ / KONEKTORY / OVLÁDÁNÍ

Vstupní porty	HDMI x1 DisplayPort x1
HDCP	ano
Konektor pro sluchátka	ano

## 03 VLASTNOSTI

Redukce modrého světla	ano
Flicker Free LED	ano
Adaptive Sync support	ano
Extra	i-style Colour
Jazyky OSD	EN, DE, FR, IT, RU, JP, CZ, NL, PL
Kontrolní tlačítka	Napájení, Nabídka, + / Hlasitost, - / Eko, Signál / Konec
Nastavitelné parametry	picture adjust (brightness, contrast, i-Style Colour, ACR, Eco, OD, X-res technology), colour settings (gamma, RGB range, colour temp.), image settings (video mode adjust, BLR, sharp and soft), OSD (OSD H. Position, OSD V. Position, OSD time, OSD background, OSD Rotate, language), extra (reset, DDC /CI, signal select, LED, opening logo, Adaptive Sync, display information)
Reproduktory	2 x 1W
Výhoda	Kensington-lock™ připraven, DDC/CI, DDC2B, Mac OSX

## 04 MECHANICKÉ ČÁSTI

Úpravy polohy	náklon
Výškově nastavitelné	150mm
Otočný (Pivot)	90°
Úhel otočení	90°; 45° na lefo; 45° na parvo
Úhel náklonu	23° nahoru; 5° dolů
VESA	100 x 100mm
Systém správy kabelů	ano

## 05 ZAHRNUTÉ PŘÍSLUŠENSTVÍ

Kabely	napájecí, HDMI
Ostatní	uživatelský manuál, instrukce bezpečnosti

## 06 POWER-MANAGEMENT

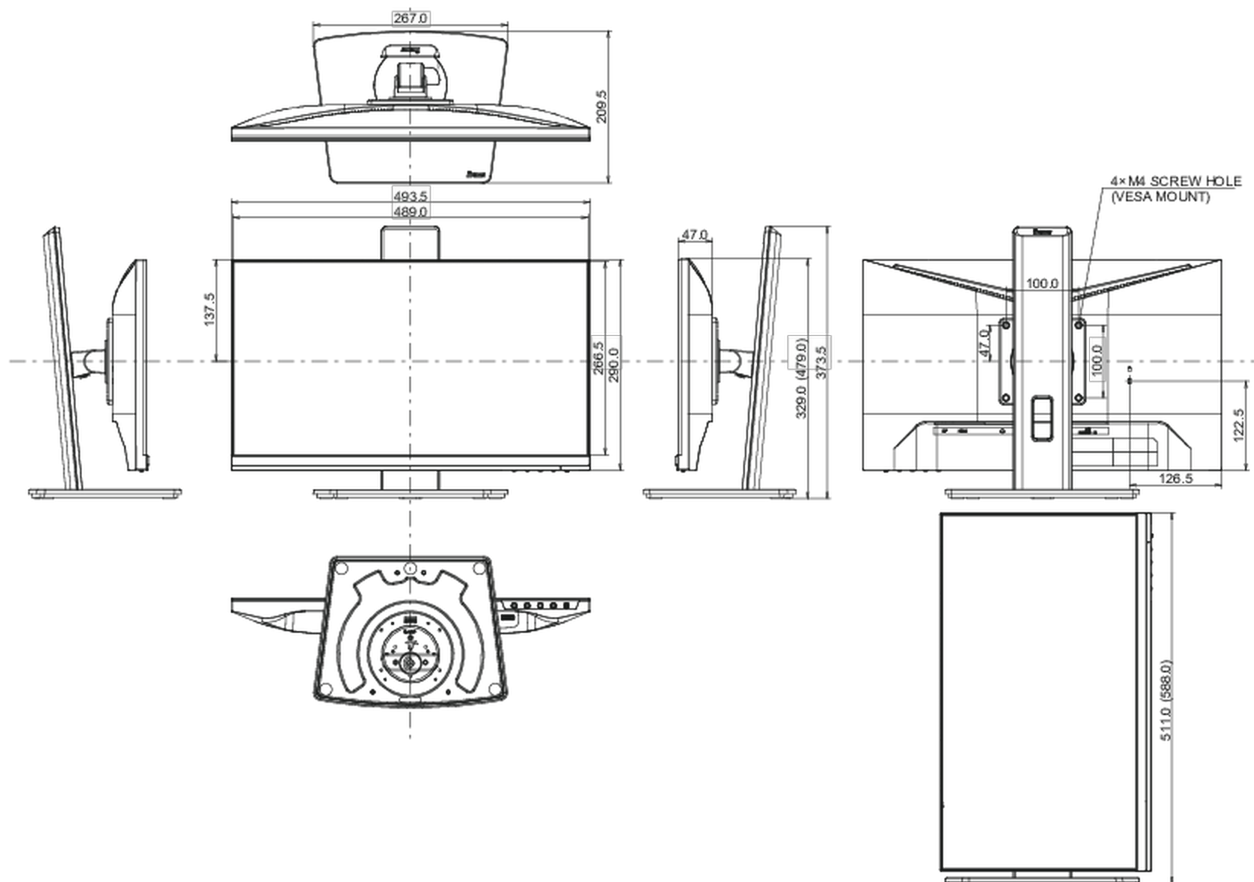
Napájecí zdroj:	interní
Napájení	AC 100 - 240V, 50/60Hz
Odběr energie:	14W typisch, 0.5W odpočinek, 0.3W vypnutý

## 07 UDRŽITELNOST

Předpisy	TCO Certified, CE, TÜV-Bauart, EAC, VCCI-B, PSE, RoHS support, ErP, WEEE, REACH, UKCA
TCO Certified	ProLite XUB2293HS-B5
Energetická třída (Regulation (EU) 2017/1369)	D
REACH SVHC	nad 0.1% olova

## 08 ROZMĚRY / HMOTNOST

Rozměry výrobku Š x V x D	493.5 x 329 (479) x 209.5mm
Rozměry balení Š x V x D	605 x 395 x 145mm
Váha (bez balení)	4.3kg
Váha (s balením)	5.5kg
EAN code	4948570121137



*Všechny ochranné známky jsou registrovány a chráněny. Vyhrazené právo na změny. Veškeré ploché panely LCD splňují normu ISO-9241-307:2008 v oblasti počtu vadných pixelů.*

© IYAMA CORPORATION. ALL RIGHTS RESERVED