



21.5-дюймовый безрамочный (с 3-х сторон) IPS-монитор для работы с несколькими мониторами

Стильный дизайн экрана от края до края делает ProLite XU2293HS идеальным решением для работы с несколькими мониторами. Технология панелей IPS обеспечивает точную и стабильную цветопередачу с широкими углами обзора. Высокие значения контрастности и яркости означают, что монитор обеспечит отличную производительность для фото и веб-дизайна.

Доступен также с регулируемой по высоте подставкой : [ProLite XUB2293HS-B5](#)



IPS Technology

IPS дисплеи известны своими широкими углами обзора, естественными цветами и точной цветопередачей. Они особенно хорошо подходят для приложений по работе с цветом.



Нет мерцания + подавление синего

Оптимальное решение для комфорта и здоровья ваших глаз. Немерцающие мониторы с функцией уменьшения синего света существенно снижают напряжение и усталость в сравнении с обычными мониторами

01 ХАРАКТЕРИСТИКИ ДИСПЛЕЯ

Дизайн	безрамочный (с 3-х сторон)
Диагональ	21.5", 54.5см
Панель	IPS панель с технологией LED, матовая поверхность
Разрешение	1920 x 1080 @75Гц (2.1 megapixel Full HD)
Соотношение сторон	16:9
Яркость	250 cd/m ²
Контрастность	1000:1
Расширенная контрастность	80M:1
Время отклика (GTG)	3мс
Видимая область	горизонталь/вертикаль: 178°/178°, право/лево: 89°/89°, вверх/вниз: 89°/89°
Поддержка цвета	16.7млн (sRGB: 96%; NTSC: 72%)
Частота горизонтальной развертки	30 - 84кГц
Видимая область Ш x В	478.7 x 260.3мм, 18.8 x 10.2"
Размер пикселя	0.249мм
Colour	матовый, чернить

02 ИНТЕРФЕЙСЫ / РАЗЪЕМЫ / УПРАВЛЕНИЕ

Вход сигнала	HDMI x1 DisplayPort x1
HDCP	да
Разъем для наушников	да

03 ФУНКЦИИ

Уменьшение голубого свечения	да
Flicker Free LED	да
Adaptive Sync поддержка	да
Extra	i-style Colour
Языки экранного меню	EN, DE, FR, IT, RU, JP, CZ, NL, PL
Кнопки управления	Питание, Меню, + / Громкость, - / Эко, Сигнал / Выход
Настройки пользователя	picture adjust (brightness, contrast, i-Style colour, ACR, Eco, OD, X-Res technology), colour settings (gamma, RGB range, colour temp.), image settings (video mode adjust, blue light reducer, sharp and soft), OSD (OSD H. position, OSD V. position, OSD time, OSD background, OSD rotate, language), extra (reset, DDC /CI, signal select, LED, opening logo, Adaptive Sync, display information)
Колонки	2 x 1Вт
Дополнительно	подготовка Kensington-lock™, DDC/CI, DDC2B, Mac OSX

04 МЕХАНИЧЕСКИЕ ХАРАКТЕРИСТИКИ

Эргономика	наклон
Угол наклона экрана	20° вверх; 5° вниз
Крепление VESA	100 x 100мм

05 6.АКСЕССУАРЫ

Кабели	Питание, HDMI
--------	---------------

06 POWER-MANAGEMENT

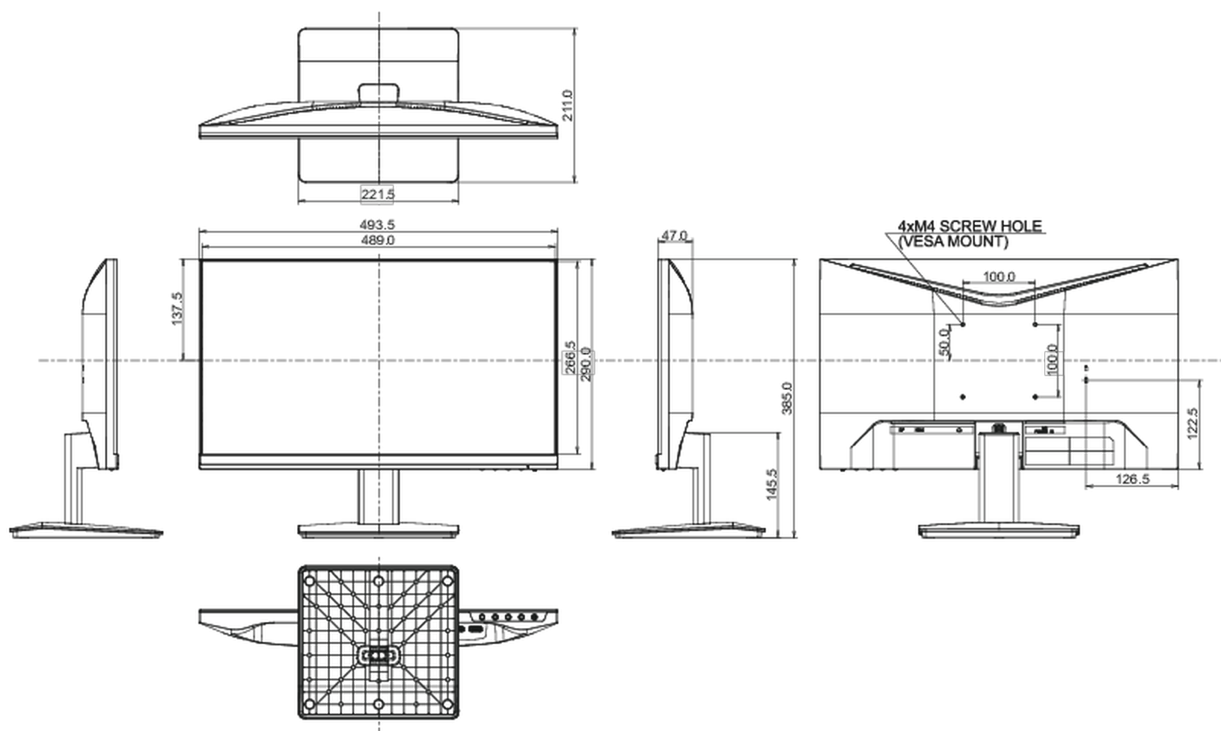
Блок питания	внутренний
Питание	AC 100 - 240V, 50/60Гц
Потребляемая мощность	14W стандарт, 0.5W ожидание, 0.3W отключено

07 СТАНДАРТЫ

Сертификаты	TCO Certified, CE, TÜV-Bauart, EAC, VCCI-B, PSE, RoHS support, ErP, WEEE, REACH, UKCA
TCO Certified	ProLite XU2293HS-B5
REACH SVHC	свинца, превышает 0.1%

08 РАЗМЕР / ВЕС

Размер продукта Ш x В x Г	493.5 x 385 x 211мм
Размер коробки Ш x В x Г	555 x 350 x 140мм
Вес (без упаковки)	2.8кг
Вес (с упаковкой)	3.8кг
EAN код	4948570121120



Все товарные знаки и торговые марки являются собственностью их владельцев и они защищены. Ошибки и изменения допускаются. Спецификации могут быть изменены без уведомления. Все LCD мониторы соответствуют стандарту ISO-9241-307:2008 по политике битых пикселей.