



21.5" IPS 3stranný bezokrajový monitor pro nastavení více monitorů

Díky stylovému designu od okraje k okraji je ProLite XU2293HS ideální pro nastavení více monitorů. Technologie panelu IPS nabízí přesnou a konzistentní reprodukci barev se širokými pozorovacími úhly. Vysoké hodnoty kontrastu a jasu znamenají, že monitor poskytne vynikající výkon pro fotografický a webový design.

K dispozici také s výškově nastavitelným stojanem : [ProLite XUB2293HS-B5](#)



Technologie IPS

IPS displays are best known for wide viewing angles and natural, highly accurate colours. They are especially suited for colour-critical applications.



Flicker free + Blue light

Finalní řešením pro pohodlí a zdraví vašich očí. Monitory bez problikávání s funkcí redukce modrého světla, výrazně snižuje napětí a únavu způsobenou blikáním a modrým světlem produkovanou běžnými monitory.

01 CHARAKTERISTIKA OBRAZU

| | |
|---------------------|---|
| Design | 3stranný bez okrajů |
| Úhlopříčka monitoru | 21.5", 54.5cm |
| Panel | IPS Panel Technology LED s matnou povrchovou úpravou |
| Nativní rozlišení | 1920 x 1080 @75Hz (2.1 megapixel Full HD) |
| Formát obrazu | 16:9 |
| Jas | 250 cd/m ² |
| Kontrast | 1000:1 |
| Pokročilý kontrast | 80M:1 |
| Čas reakce (GTG) | 3ms |
| Úhel sledování | horizontální/vertikální: 178°/178°, na parvo/na lefo: 89°/89°, nahoru/dolů: 89°/89° |
| Barevná podpora | 16.7mIn (sRGB: 96%; NTSC: 72%) |
| Horizontalfrequenz | 30 - 84kHz |
| Arbeitsfläche H x B | 478.7 x 260.3mm, 18.8 x 10.2" |
| Velikost bodů | 0.249mm |
| Barva | matná, černá |

02 ROZHRANÍ / KONEKTORY / OVLÁDÁNÍ

| | |
|------------------------|---------------------------|
| Vstupní porty | HDMI x1 DisplayPort x1 |
| HDCP | ano |
| Konektor pro sluchátka | ano |

03 VLASTNOSTI

| | |
|------------------------|--|
| Redukce modrého světla | ano |
| Flicker Free LED | ano |
| Adaptive Sync support | ano |
| Extra | i-style Colour |
| Jazyky OSD | EN, DE, FR, IT, RU, JP, CZ, NL, PL |
| Kontrolní tlačítka | Napájení, Nabídka, + / Hlasitost, - / Eko, Signál / Konec |
| Nastavitelné parametry | picture adjust (brightness, contrast, i-Style Colour, ACR, Eco, OD, X-res technology), colour settings (gamma, RGB range, colour temp.), image settings (video mode adjust, BLR, sharp and soft), OSD (OSD H. Position, OSD V. Position, OSD time, OSD background, OSD Rotate, language), extra (reset, DDC /CI, signal select, LED, opening logo, Adaptive Sync, display information) |
| Reproduktory | 2 x 1W |
| Výhoda | Kensington-lock™ připraven, DDC/CI, DDC2B, Mac OSX |

04 MECHANICKÉ ČÁSTI

| | |
|---------------|---------------------|
| Úpravy polohy | náklon |
| Úhel náklonu | 20° nahoru; 5° dolů |
| VESA | 100 x 100mm |

05 ZAHRNUTÉ PŘÍSLUŠENSTVÍ

| | |
|---------|---|
| Kabely | napájecí, HDMI |
| Ostatní | uživatelský manuál, instrukce bezpečnosti |

06 POWER-MANAGEMENT

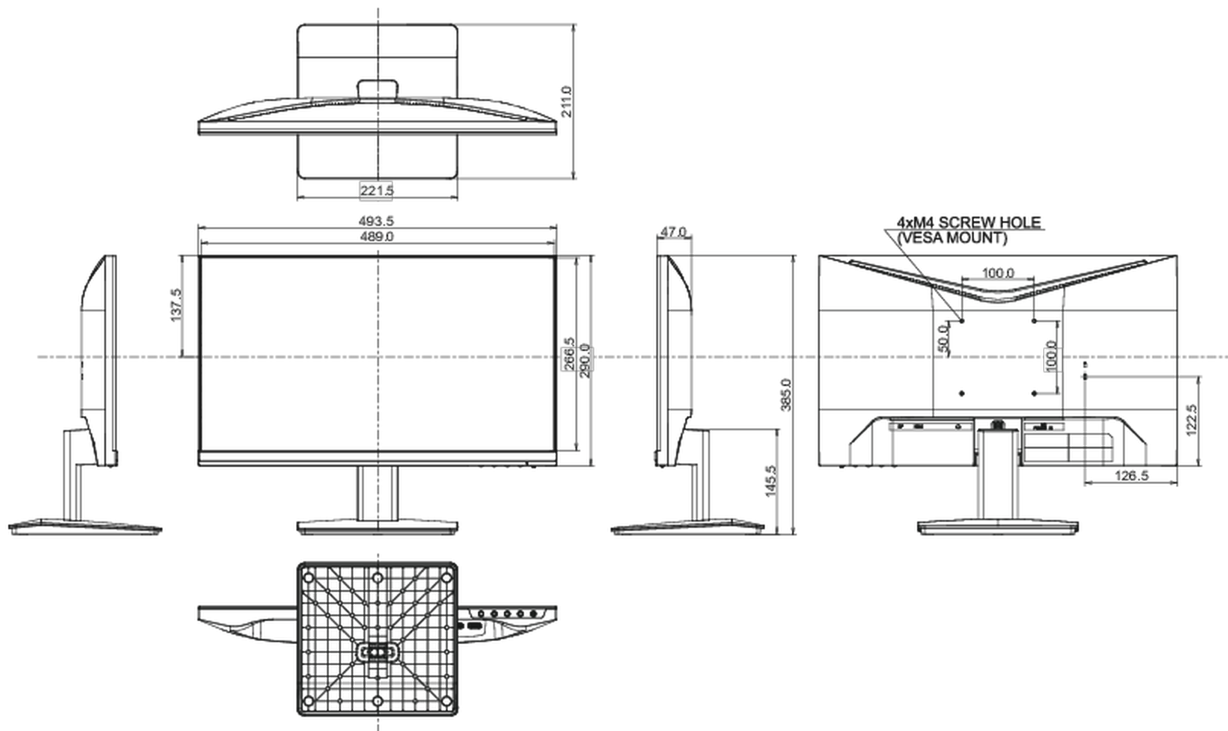
| | |
|-----------------|---|
| Napájecí zdroj: | interní |
| Napájení | AC 100 - 240V, 50/60Hz |
| Odběr energie: | 14W typisch, 0.5W odpočinek, 0.3W vypnutý |

07 UDRŽITELNOST

| | |
|---|---|
| Předpisy | TCO Certified, CE, TÜV-Bauart, EAC, VCCI-B, PSE, RoHS support, ErP, WEEE, REACH, UKCA |
| TCO Certified | ProLite XU2293HS-B5 |
| Energetická třída (Regulation (EU) 2017/1369) | D |
| REACH SVHC | nad 0.1% olova |

08 ROZMĚRY / HMOTNOST

| | |
|---------------------------|---------------------|
| Rozměry výrobku Š x V x D | 493.5 x 385 x 211mm |
| Rozměry balení Š x V x D | 555 x 350 x 140mm |
| Váha (bez balení) | 2.8kg |
| Váha (s balením) | 3.8kg |
| EAN code | 4948570121120 |



Všechny ochranné známky jsou registrovány a chráněny. Vyhrazené právo na změny. Veškeré ploché panely LCD splňují normu ISO-9241-307:2008 v oblasti počtu vadných pixelů.