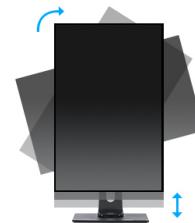




27" IPS panel technology monitor with 150mm height adjustable stand

Stylish edge-to-edge design makes the ProLite XUB2792HSU perfect for multi-monitor set-ups. The IPS panel technology offers accurate and consistent colour reproduction with wide viewing angles. High contrast and brightness values mean the monitor will provide excellent performance for photographic and web design. Equipped with speakers, 2 port USB hub, headphone socket, HDMI and DisplayPort connections, a blue light reducer function to reduce eye fatigue and an ergonomic 150mm height adjustable stand for optimal user comfort, make this 27" monitor a great choice for both multi-monitor configuration and office applications.



HAS (150mm) + PIVOT

Az állítható magasságú állvánnyal ergonomikus munkapozíciót és testhelyzetet alakíthat ki, amely megfelel az összes egészségügyi és biztonsági követelménynek. Ez nemcsak megelőzi az egészségügyi problémák kialakulását, hanem növeli a termelékenységet is. Az elforgatási funkció lehetővé teszi a képernyő fekvő helyzetből álló helyzetbe történő forgatását, amely akkor lehet hasznos, ha olyan helyen kell alkalmazni, ahol nagyobb magasság, mint szélesség áll rendelkezésre.

01 KIJELZŐ JELLEMZŐI

| | |
|-----------------------------|--|
| Design | 3-side borderless |
| Átló | 27", 68.6cm |
| Panel | IPS Panel Technology LED, matte finish |
| Natív felbontás | 1920 x 1080 @75Hz (2.1 megapixel Full HD, DisplayPort&HDMI) |
| Képarány | 16:9 |
| Fényerő | 250 cd/m ² |
| Statikus kontraszt | 1000:1 |
| Speciális kontraszt | 80M:1 |
| Válaszidő (GTG) | 4ms |
| Látótér | horizontális/vertikális: 178°/178°, jobb/bal: 89°/89°, fel/le: 89°/89° |
| Szín támogatás | 16.7mln (sRGB: 99%, NTSC 72%) |
| Horizontális szinkronizálás | 31 - 83kHz |
| Látható terület Sz x M | 597.8 x 336.3mm, 23.5 x 13.2" |
| Pixel magasság | 0.311mm |
| Szín | mattn, fehér |

02 INTERFÉSZEK / CSATLAKOZÓK / VEZÉRLŐK

| | |
|----------------------|---|
| Jelbemenet | VGA x1 (1920 x 1080 @60Hz) HDMI x1 (1920 x 1080 @75Hz) DisplayPort x1 (1920 x 1080 @75Hz) |
| USB HUB | x2 (v.2.0 (DC5V, 500mA)) |
| HDCP | igen |
| Hangszóró csatlakozó | igen |

03 JELLEMZŐK

| | |
|-----------------------|---|
| Kéfény csökkentés | igen |
| Villogásmentes | igen |
| Extra | i-Style Colour |
| OSD nyelvek | EN, DE, FR, ES, IT, RU, JP, CZ, NL, PL |
| Vezérlőgombok | Power, Menu/ Select, +/ Volume, -/ ECO, Exit, Input |
| Felhasználói vezérlők | auto adjust, picture adjust (brightness, contrast, ECO, blue light reducer, ACR, OD), geometry (H. position, V. position, pixel clock, phase), colour settings (colour temp., user preset, i-Style colour), OSD (H. position, V. position, OSD rotate, OSD time), language, recall, miscellaneous (sharp and soft, video mode adjust, opening logo, information), input select (source), audio settings (volume, mute, input) |
| Hangszórók | 2 x 2W |
| Kényelem | Kensington-lock™ előkészítve, DDC2B, Mac OSX |

04 MECHANIKUS

| | |
|--------------------------------------|---|
| Kijelző helyzetének beállítási | magasság, forgatás, forgatható, billenthető |
| Magasság beállítása | 150mm |
| Fogatás (PIVOT funkció - portré mód) | 90° |
| Forgó állvány | 90°; 45° bal; 45° jobb |
| Hajlásszög | 23° fel; 5° le |
| VESA állvány | 100 x 100mm |
| Kábelkezelő rendszer | igen |

05 TARTOZÉKOKAT TARTALMAZZA

| | |
|---------|--|
| Kábelek | áramellátás, USB, HDMI |
| Egyéb | gyors üzembe helyezési útmutató, biztonsági útmutató |

06 ENERGIAGAZDÁLKODÁS

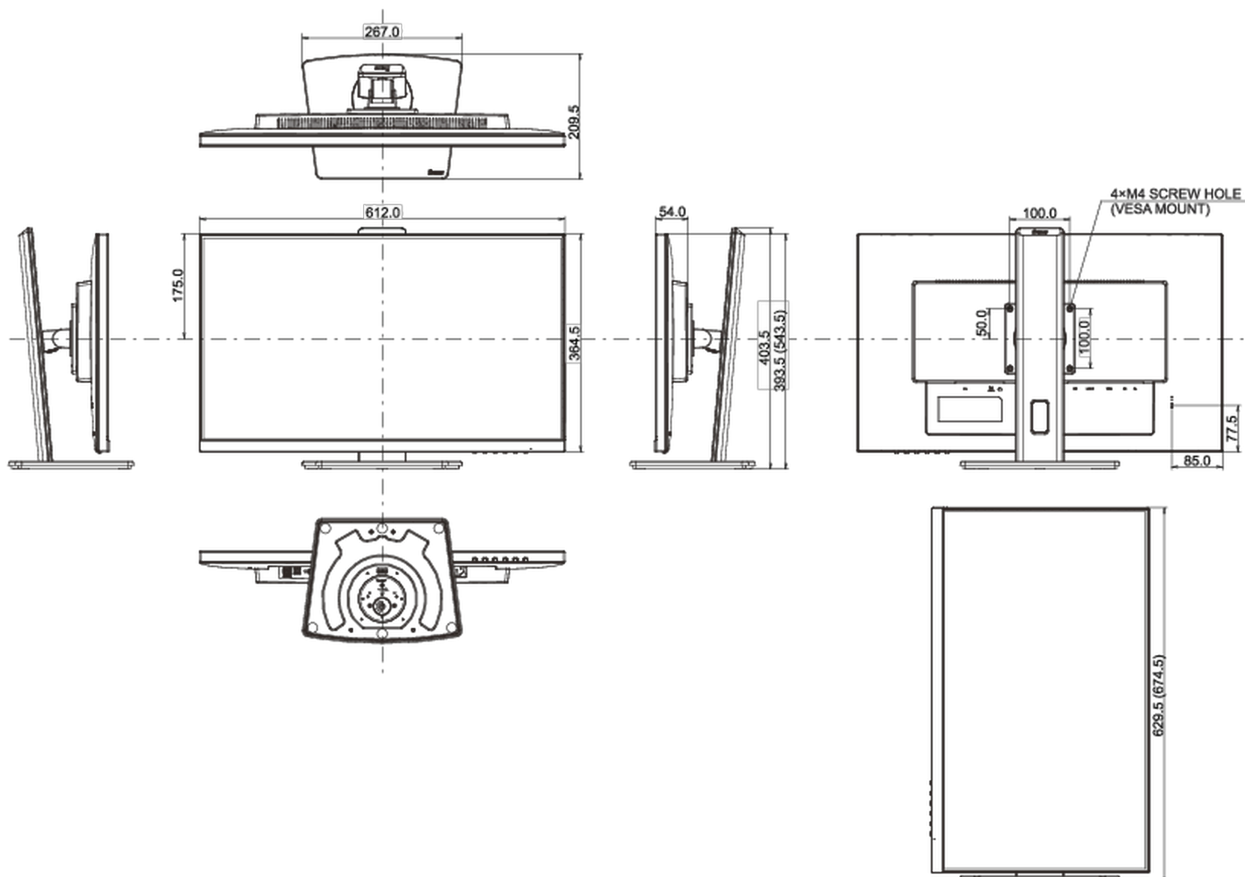
| | |
|-------------------|--|
| Tápegység | belső |
| Áramellátás | AC 100 - 240V, 50/60Hz |
| Energiafogyasztás | 17.5W jellemző, 0.5W készenlét, 0.3W kikapcsolva |
| Áramfogyasztás | 0.5W készenlét |

07 FENNTARTHATÓSÁG

| | |
|---|--|
| Előírások | TCO Certified, CE, TÜV-GS, EAC, VCCI-B, PSE, RoHS támogatás, ErP, WEEE, HATÓTÁVOLSÁG, UKCA |
| TCO Certified | ProLite XUB2792HSU-W5 H |
| Energiahatékonysági osztály ((EU) 2017/1369 rendelet) | E |
| REACH SVHC | 0,1% felett: Vezet |

08 MÉRETEK / SÚLY

| | |
|---------------------------|-------------------------------|
| Termék méretei Sz x H x M | 612 x 393.5 (543.5) x 209.5mm |
| Doboz méretei Sz x H x M | 693 x 440 x 170mm |
| Súly (doboz nélkül) | 6.3kg |
| Súly (dobozzal) | 7.9kg |
| EAN kód | 4948570121304 |



All trademarks and registered trademarks acknowledged. E & O E. Specification subject to change without notice. All LCD's comply with ISO-9241-307:2008 in connection with pixel defects.

© IYAMA CORPORATION. ALL RIGHTS RESERVED