

GEBRUIKERSHANDLEIDING

ProLite

LCD Monitor

ProLite XB2776QS

NERLANDS

Dank u deze iiyama LCD monitor heeft uitgekozen.

Wij raden u aan een paar minuten de tijd te nemen om deze korte maar complete handleiding zorgvuldig door te lezen, voordat u de monitor installeert en inschakelt. Bewaar deze handleiding om later als referentie te gebruiken.



CONFORMITEITSVERKLARING CE-MARKERING

Deze LCD monitor voldoet aan de eisen van EG/EU-richtlijn 2004/108/EG "EMC-richtlijn", 2006/95/EG "Richtlijn ten aanzien van laagspanning", 2009/125/EG "ErP-richtlijn" en 2011/65/EU "RoHS-richtlijn".

Het niveau van de elektromagnetische gevoeligheid is zo gekozen dat bij aansluiting op het openbare laagspanningsnet zowel binnen als buiten een goede werking wordt verkregen in woongebieden, op bedrijfsterreinen, gebieden met lichte industrie en bij kleinschalige ondernemingen.

IYAMA CORPORATION: Wijkerveerstraat 8, 2131 HA Hoofddorp, The Netherlands

-
- Wij behouden ons het recht voor om specificaties zonder voorafgaand bericht te wijzigen.
 - Alle handelsmerken die in deze gebruikershandleiding worden gebruikt zijn het eigendom van de respectieve eigenaars daarvan.
 - iiyama als ENERGY STAR® Partner heeft vastgesteld dat dit product voldoet aan de richtlijnen die gelden voor energie verbruik.

INHOUDSOPGAVE

VEILIGHEIDSVOORSCHRIFTEN	1
VOORZORGSMaatregelen	1
SPECIALE OPMERKINGEN OVER LCD MONITOREN.....	3
KLANTENSERVICE	3
REINIGING.....	3
VOORDAT U DE MONITOR GEBRUIKT	4
EIGENSCHAPPEN	4
DE INHOUD VAN HET PAKKET CONTROLEREN.....	4
ASSEMBLAGE ET DÉMONTAGE DE LA BASE DU PIED.....	5
BESTURINGSELEMENTEN EN AANSLUITINGEN	6
DE MONITOR AANSLUITEN	7
INSTELLING VAN DE COMPUTER.....	8
INSTELLING VAN DE HOOGTE EN DE KIJKHOEK.....	8
HET PANEEL DRAAIEN.....	8
DE MONITOR GEBRUIKEN	9
INHOUD VAN HET AANPASSINGSMENU	10
SCHERMAANPASSINGEN.....	17
ENERGIEBEHEER	20
PROBLEEMEN OPLOSSEN	21
RECYCLE-INFORMATIE	22
BIJLAGE.....	22
SPECIFICATIES	22
AFMETINGEN.....	23
ONERSTEUNDE TIMING	23



Wij bevelen recycling van gebruikte producten aan. Neemt u hiervoor contact op met uw dealer of het iiyama service center. Informatie over recycling kunt u verkrijgen via het internet op het volgende adres: <http://www.iiyama.com>
U kunt vanuit hier toegang verkrijgen tot de web pagina's van verschillende landen.

VEILIGHEIDSVOORSCHRIFTEN

VOORZORGSMAATREGELEN

WAARSCHUWING

GEBRUIK DE MONITOR NIET ALS U PROBLEMEN VERMOEDT

Als u abnormale verschijnselen opmerkt, zoals rook, vreemde geluiden of dampen, moet u onmiddellijk de stekker van de monitor uit het stopcontact halen en contact opnemen met uw dealer of met Iiyama. Het is erg gevaarlijk de monitor nog langer te gebruiken, dit kan brand of elektrische schokken veroorzaken.

VERWIJDER NOOIT DE BEHUIZING

Binnen in de monitor bevinden zich hoogspanningscircuits. Als u de behuizing verwijdert, loopt u het risico op brand of elektrische schokken.

PLAATS GEEN VOORWERPEN IN DE MONITOR

Plaats geen voorwerpen in de monitor en mors geen vloeibare stoffen zoals water in de monitor. Als dit per ongeluk toch gebeurt, moet u onmiddellijk de stekker van uw monitor uit het stopcontact halen en contact opnemen met uw dealer of met Iiyama. Als u de monitor gebruikt terwijl er zich een voorwerp in bevindt, kan dit brand, elektrische schokken of schade veroorzaken.

PLAATS DE MONITOR OP EEN VLAK, STABIEL OPPERVLAK

De monitor kan, als hij valt of gevallen is, letsel veroorzaken.

GEBRUIK DE MONITOR NIET IN DE BUURT VAN WATER

Gebruik de monitor niet op een plaats waar er water op de monitor terecht kan komen. Dit kan brand of elektrische schokken veroorzaken.

GEBRUIK DE OPGEGEVEN VOEDING

Zorg ervoor dat u de monitor alleen gebruikt met de opgegeven voeding. Gebruik van de onjuiste voeding zal defecten veroorzaken en kan brand of elektrische schokken tot gevolg hebben.

BESCHERM DE KABELS

Trek niet aan het netsnoer of de signaalkabel. Zorg ervoor dat deze kabels niet worden geknikt en dat de monitor of andere zware voorwerpen niet op de kabels worden geplaatst. Als een kabel beschadigd is, kan dat brand of elektrische schokken tot gevolg hebben.

ONGUNSTIGE WEERSOMSTANDIGHEDEN

Het is raadzaam om de monitor niet te gebruiken tijdens zware storm. De herhaalde stroomonderbrekingen kunnen defecten veroorzaken. Het is ook raadzaam om tijdens deze omstandigheden de stekker niet aan te raken omdat dit elektrische schokken kan veroorzaken.

PAS OP

PLAATSING

Zet de monitor niet op een plaats waar plotselinge temperatuurschommelingen kunnen optreden, of in vochtige, stoffige of rokerige ruimten. Dit kan brand, elektrische schokken of schade veroorzaken. Vermijd ook ruimten waar de zon of ander licht rechtstreeks op de monitor kan schijnen.

PLAATS DE MONITOR NIET OP EEN GEVAARLIJKE PLEK

Als de monitor niet op een geschikte positie geplaatst is kan de monitor omvallen en letsel tot gevolg hebben. Zorg er ook voor dat er geen zware voorwerpen op de monitor geplaatst worden en zorg ervoor dat kinderen niet aan de kabels kunnen trekken en daardoor letsel oplopen.

ZORG VOOR EEN GOEDE VENTILATIE

Er zijn ventilatie-openingen aangebracht om te voorkomen dat de monitor oververhit raakt. Als de openingen worden afgedekt of als er een voorwerp in de buurt van de openingen wordt geplaatst kan brand ontstaan. Plaats de monitor in verband met de luchtcirculatie ten minste 10 cm (4 inches) van de muur af. Verwijder de kantelvoet niet als u de monitor gebruikt. Als de voet wordt verwijderd, zullen alle ventilatie-openingen aan de achterzijde van de behuizing worden geblokkeerd en zal de monitor oververhit raken. Hierdoor kan brand of schade ontstaan. Als u de monitor gebruikt terwijl deze achterover is gekanteld, op zijn zij ligt of ondersteboven staat, of als de monitor op vloerbedekking of een zachte ondergrond geplaatst wordt, kan ook schade ontstaan.

HAAL DE STEKKERS LOS ALS U DE MONITOR VERPLAATST

Zet de monitor uit en haal de stekker uit het stopcontact en zorg ervoor dat de signaal kabel niet aangesloten zijn als u de monitor verplaatst. Anders kan dit brand of elektrische schokken tot gevolg hebben.

HAAL DE STEKKER UIT HET STOPCONTACT

Om ongelukken te voorkomen is het raadzaam om de stekker van de monitor uit het stopcontact te halen als u de monitor lange tijd niet gebruikt.

TREK AAN DE STEKKER, NIET AAN HET SNOER

Als u het netsnoer of de signaalkabel wilt verwijderen, moet u het snoer altijd bij de stekker vastpakken. Trek nooit aan de kabel zelf, dit kan brand of elektrische schokken veroorzaken.

RAAK DE STEKKER NIET MET NATTE HANDEN AAN

Het in of uit het stopcontact halen van de stekker met natte handen kan elektrische veroorzaken.

ALS U DE MONITOR OP UW COMPUTER PLAATST

Zorg ervoor dat de computer sterk genoeg is om het gewicht van de monitor te dragen, dit schade aan uw computer veroorzaken.

NIET GEDURENDE 24 AANEENGESLOTEN UREN GEBRUIKEN

Deze monitor is namelijk niet gemaakt voor continue gebruik.

OVERIGE

ERGONOMISCHE AANBEVELINGEN

Om vermoeide ogen te voorkomen, moet u de monitor niet gebruiken tegen een lichte achtergrond of in een donkere ruimte. Voor optimaal comfort moet u de monitor net onder het oogniveau plaatsen en moet de afstand tussen uw ogen en de monitor 40-60 cm zijn. Als u langere tijd achter de monitor zit is het raadzaam om 10 minuten per uur rust te nemen. Continue kijken naar het beeldscherm kan vermoeidheid van de ogen veroorzaken.

SPECIALE OPMERKINGEN OVER LCD MONITOREN

De volgende verschijnselen zijn normaal en geven geen probleem aan:

- OPMERKING**
- Als u de LCD-monitor voor de eerste keer aanzet, kan het voorkomen dat het beeld niet in het weergavegebied past van het type computer dat u gebruikt. In dat geval moet u de beeldpositie instellen.
 - Wegens de aard van het fluorescentielicht kan het scherm in het begin flikkeren. Schakel de monitor met de Power-schakelaar uit en vervolgens weer aan in om dit te verhelpen.
 - Het kan zijn dat de helderheid niet over het hele scherm gelijk is. Dit is afhankelijk van het patroon dat u voor het bureaublad gebruikt.
 - Als gevolg van de aard van het LCD scherm is het mogelijk dat er een nabeeld van het vorige scherm blijft staan na verandering van het beeld, wanneer hetzelfde beeld enkele uren zichtbaar is. In dit geval wordt het scherm langzaam hersteld door het beeld te veranderen of de LCD voor enkele uren uit te zetten.
 - Neem contact op met uw dealer of met het iiyama-onderhoudscentrum voor vervanging van het fluorescentielicht als het scherm donker is, flakkert of niet oplicht. Probeer het nooit zelf te vervangen.

KLANTENSERVICE

- OPMERKING**
- Als u het apparaat voor onderhoud moet retourneren en u de originele verpakking niet meer hebt, moet u het apparaat niet in een andere verpakking versturen. Neem contact op met de dichtstbijzijnde iiyama vestiging of dealer voor advies of vervangende verpakking.

REINIGING

- WAAR-SCHUWING**
- Als er tijdens het schoonmaken voorwerpen of vloeistoffen in de monitor terecht komen, moet u onmiddellijk de stekker uit het stopcontact halen en contact opnemen met uw dealer of met iiyama.

- PAS OP**
- Zet om veiligheidsredenen de monitor uit en haal de stekker uit het stopcontact, voordat u de monitor gaat reinigen.

- OPMERKING**
- Zorg ervoor dat u de bescherm laag van het LCD scherm niet beschadigt door met een hard voorwerp te krabben of te wrijven.
 - Gebruik nooit een van de volgende oplosmiddelen. Hiermee beschadigt u de behuizing en het LCD scherm.

Verdunner	Benzine	Schurende reinigingsmiddelen
Spray-reiniger	Was	Zuur of alkalisch oplosmiddel

- Als de behuizing gedurende een lange periode contact maakt met een product van rubber of plastic, kan dit de verf van de behuizing aantasten.

BEHUIZING Vlekken kunt u verwijderen met een doek die licht bevochtigd is met een mild, reinigend oplosmiddel. Veeg de behuizing vervolgens met een zachte droge doek af.

LCD SCHERM Periodiek reinigen met een zachte droge doek wordt aanbevolen. Gebruik geen tissue papier etc. omdat deze het LCD scherm beschadigen.

VOORDAT U DE MONITOR GEBRUIKT

EIGENSCHAPPEN

- ◆ Ondersteunt resoluties tot 2560 x 1440
- ◆ Hoog contrast 1000:1 (Standaard), Verh. Contrast verrichting voorhanden / Helderheid 350cd/m² (Standaard) / Snelle reactietijd van 5ms (Grijs tot Grijs, Over Drive : +2)
- ◆ Digital Character Smoothing
- ◆ Automatische instelling
- ◆ Stereo luidsprekers
2 x 1,5W stereo luidsprekers
- ◆ Plug & Play voldoet aan VESA DDC2B
Functioneert met Windows[®] XP/Vista/7/8
- ◆ Energiebeheer (voldoet aan ENERGY STAR[®] VESA DPMS)
- ◆ Ergonomisch ontwerp : TCO Certified
- ◆ Voldoet aan de VESA montagestandaard (100mm×100mm)
- ◆ Opening voor beveiliging

DE INHOUD VAN HET PAKKET CONTROLEREN

De volgende accessoires zitten in het pakket. Controleer of deze zijn meegeleverd bij de monitor. Als iets ontbreekt of beschadigd is, neemt u contact op met uw Iiyama dealer of plaatselijk Iiyama kantoor.

- Stroomkabel* ■ DVI-D kabel(dual-link) ■ Audiokabel
- Monitorvoet-Basis (Schroef om de monitorvoet-basis te bevestigen bijgesloten 2 stuks)
- Veiligheidsinstructies ■ Quick Guide handleiding

LET OP

* De classificatie van de stroomkabel die wordt geleverd in gebieden met 120V is 10A/125V. Als in uw regio een hogere spanning gebruikelijk is, dan moet een stroomkabel met een classificatie 10A/250V worden gebruikt. De garantie gaat echter verloren in geval van problemen of schade die veroorzaakt is door een stroomkabel die niet is geleverd door Iiyama.

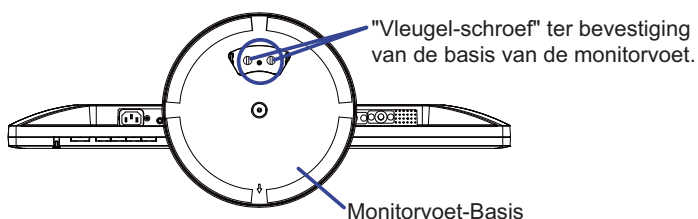
ASSEMBLAGE ET DÉMONTAGE DE LA BASE DU PIED

PAS OP

- Plaats de monitor op een stabiele ondergrond. De monitor kan letsel of schade veroorzaken als deze omvalt.
- Stoot niet tegen de monitor. Dit kan schade veroorzaken.
- Alvorens de voet te verwijderen, of te monteren, eerst de aansluitkabels verwijderen om elektrische schokken en/of schade te voorkomen.

<Installation>

- ① Placez d'abord un morceau de tissu doux sur la table pour éviter que le moniteur ne soit rayé. Placez le moniteur à plat sur la table, face vers le bas.
- ② Installez le socle sur le pied du moniteur.
- ③ Gebruik de meegeleverde "vleugel-schroef" ter bevestiging van de basis van de monitorvoet aan de zuil van de monitorvoet.

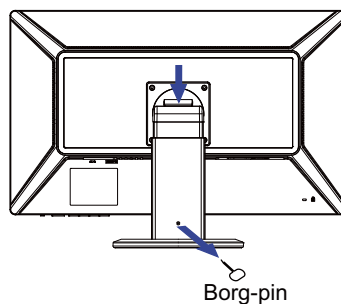


<Retrait>

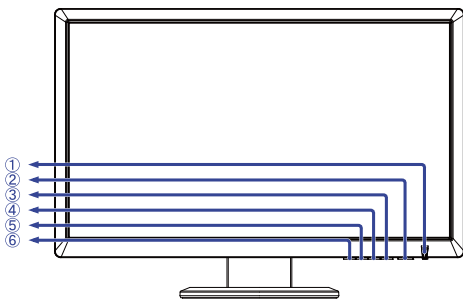
- ① Placez d'abord un morceau de tissu doux sur la table pour éviter que le moniteur ne soit rayé. Placez le moniteur à plat sur la table, face vers le bas.
- ② Enlevez le vis de pouce pour détacher le socle du pied du moniteur.

<Borg-pin>

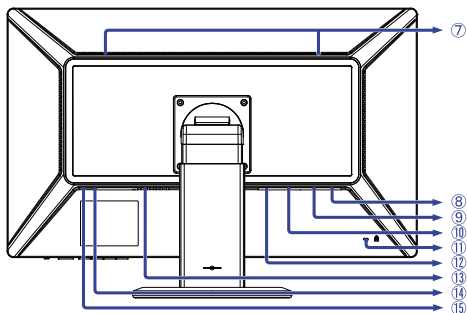
Zet de monitor neer en trek langzaam de sluitpin uit de achterzijde van de stander terwijl u tegen de bovenzijde van de voorkant van de stander duwt voordat u de monitor installeert. U moet voorzichtig te werk gaan omdat de monitor met een veermechanisme werkt en tijdens het loshalen van de sluitpin snel opengaat.



BESTURINGSELEMENTEN EN AANSLUITINGEN



<Voorkant>



<Achterkant>

① Aan / uit indicator

OPMERKING Blauw: Normaal gebruik
Oranje: Energiebeheer

② Aan/uit knop (⏻)

③ Menu / Selectietoets (MENU)

④ Omhoog / Helderheidtoets* (▶ / 🔊)

⑤ Omlaag / ECO Mode* (◀ / ⓪)

⑥ Input / Exit -toets (INPUT / EXIT)

⑦ Luidsprekers

⑧ HDMI aansluiting (HDMI)

⑨ DVI-D 24pin aansluiting (DVI)

⑩ D-SUB mini 15pin aansluiting (VGA)

⑪ Bevestiging voor veiligheidsslot

OPMERKING U kunt een veiligheidsslot en -kabel bevestigen zodat de monitor niet zonder uw toestemming kan worden verwijderd.

⑫ DisplayPort -aansluiting (DP)

⑬ Stroomaansluiting (AC IN)

⑭ Audio-aansluiting (AUDIO IN)

⑮ Koptelefoon aansluiting

* U kunt de menu-items overslaan en een aanpassingschaal direct weergeven.

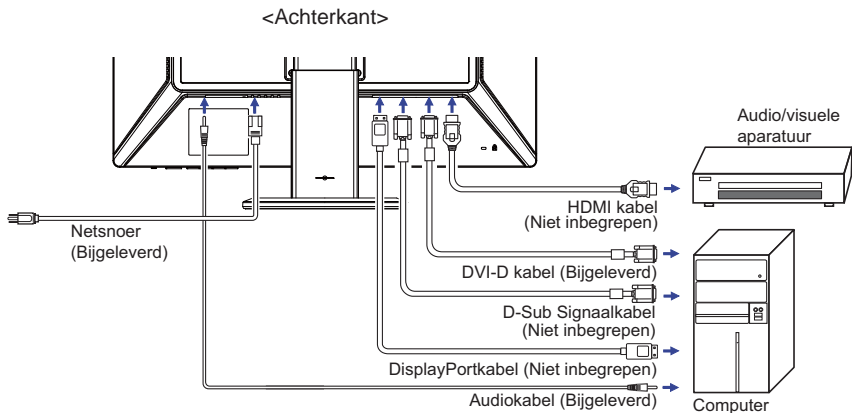
DE MONITOR AANSLUITEN

- ① Controleer of zowel computer als monitor zijn uitgeschakeld.
- ② Sluit de computer aan op de monitor met de signaalkabel.
- ③ Sluit de monitor aan op de geluidskaart van de computer via de audiokabel als u gebruik wilt maken van de luidsprekers van de monitor.
- ④ Sluit de stroomkabel eerst op de monitor aan en vervolgens op de stroombron.
- ⑤ Het vermogen van de monitor en de computer wordt aangezet.

OPMERKING

- De signaalkabel voor het aansluiten van computer en monitor kan verschillen, afhankelijk van het type computer. Een onjuiste verbinding kan zowel monitor als computer ernstig beschadigen. De bij de monitor geleverde kabel is voor een standaard aansluiting. Als een speciale kabel nodig is neemt u contact op met uw iiyama-dealer of plaatselijk iiyama-kantoor.
- Voor aansluiting op Macintoshcomputers, neemt u contact op met uw iiyama-dealer of plaatselijk iiyama-kantoor voor aanschaf van een geschikte adapter.
- Controleer of de schroeven aan beide uiteindes van de signaalkabel zijn vastgedraaid.

[Voorbeeld van aansluiting]



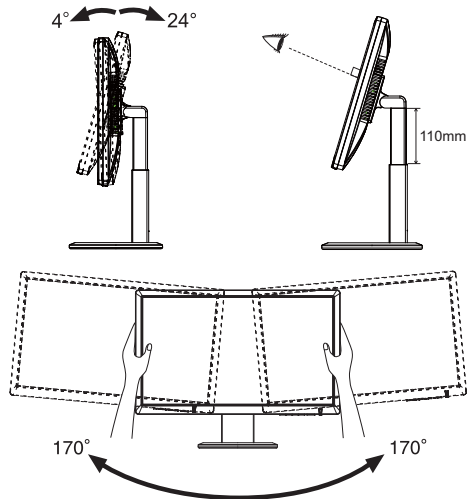
INSTELLING VAN DE COMPUTER

■ Signaaltiming

Verander de waarde in de gewenste signaaltiming zoals aangegeven op pagina 23: ONERSTEUNDE TIMING.

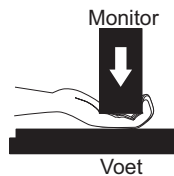
INSTELLING VAN DE HOOGTE EN DE KIJKHOEK

- Voor optimale kijk omstandigheden is het belangrijk om recht tegenover het scherm plaats te nemen en vervolgens de hoogte en hoek van het scherm naar persoonlijke voorkeur af te stellen.
- Houd het paneel zo dat de monitor niet kantelt als u de hoogte of de hoek van de monitor aanpast.
- De monitor kan maximaal 110mm de hoogte, 170graden naar links en rechts, 24 graden naar boven en 4 graden naar beneden worden gedraaid.
- Om een gezonde en ontspannen lichaamshouding te garanderen tijdens het gebruik van de monitor op de werkplek mag de monitor niet meer dan 10 graden naar achteren gekanteld staan. Pas vervolgens de hoek van de monitor aan uw wensen aan.



OPMERKING

- Raak het LCD-scherm niet aan terwijl u de hoogte of de hoek aanpast. Hierdoor kan schade ontstaan of kan het LCD-scherm breken.
- Let erop dat uw vinger of hand niet bekneld raakt als u de hoogte of de hoek aanpast.
- Voorkom onherstelbare schade aan uw LCD-paneel door te voorkomen dat u met uw vingers op het LCD-paneel zelf drukt terwijl u de scherm-hoogte aanpast. Gebruik hiervoor de kunststof randen.

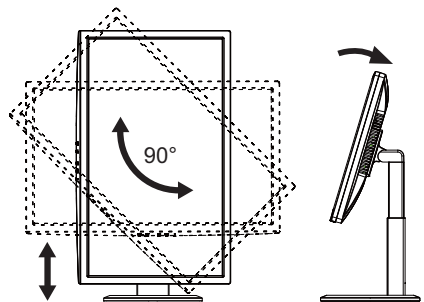


HET PANEEL DRAAIEN

- ① Stel de monitor op de maximum hoogte en de kijkhoek in.
- ② Draai het paneel 90 graden.
 Portret: Naar rechts draaien.
 Landschap: Naar links draaien.

OPMERKING

- Wanneer u probeert het paneel te draaien zonder dat het volledig is uitgeklappt, kan de standaard beschadigd raken.
- Bij het roteren van het scherm naar de portret stand moet de video bestuurder het beeld kunnen roteren.

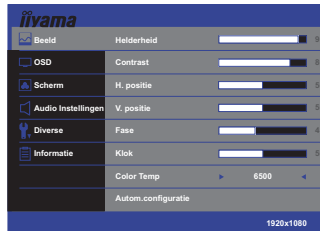


- ③ Wijzig de hoogte en de kijkhoek van de monitor naar wens.

DE MONITOR GEBRUIKEN

De Iiyama LCD-monitor is voor het beste beeld ingesteld op de ONDERSTEUNDE TIMING die op pagina 23 te zien is. U kunt het beeld zelf aanpassen via de knoppen zoals hieronder is aangegeven. Voor meer details, zie pagina 17 voor SCHERMAANPASSINGEN.

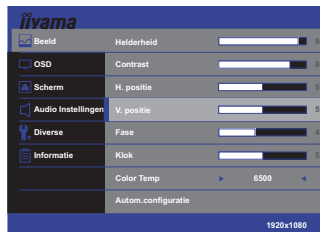
- ① Druk op de Knop MENU om de On Screen Display functie in te schakelen. Extra menu-items kunnen worden opgeroepen met de ◀ / ▶ toetsen.



- ② Selecteer het menu-item met het pictogram van de gewenste aanpassing. Druk op de Knop MENU. Gebruik vervolgens de ◀ / ▶ toetsen om het pictogram van de gewenste aanpassing te markeren.
- ③ Druk nogmaals op de Knop MENU. Gebruik de ◀ / ▶ toetsen om de gewenste aanpassing of instelling te maken.
- ④ Druk op de knop INPUT / EXIT om het menu te verlaten, en de gemaakte instellingen worden automatisch opgeslagen.

Wilt u bijvoorbeeld de verticale positie aanpassen, selecteer dan het menu-item Picture en druk vervolgens op de Knop MENU. Selecteer vervolgens V.Position met de ◀ / ▶ toetsen.

Een aanpassingspagina verschijnt nadat u op de Knop MENU drukt. Gebruik vervolgens de ◀ / ▶ toetsen om de instelling van de verticale positie te veranderen. De verticale positie van het gehele beeldscherm verandert dan terwijl u dit doet.



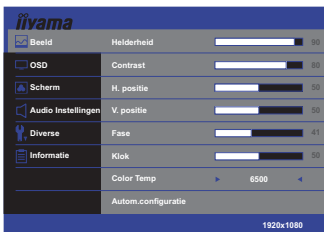
Druk tenslotte op de Knop INPUT / EXIT, waardoor het aanpassen stopt en de veranderingen in het geheugen worden opgeslagen.

OPMERKING

- Als tijdens het aanpassen een tijdlang geen knop wordt ingedrukt, verdwijnt de OSD als de tijd die is ingesteld bij OSD timeout is verstreken. Ook, kan de knop INPUT / EXIT worden gebruikt om vorig menu terug te keren en de Vertoning Op scherm uit te zetten.
- Alle veranderingen worden automatisch in het geheugen opgeslagen als de OSD verdwijnt. Schakel niet de stroom uit als u het menu gebruikt.
- Aanpassingen voor H. / V. Position, Clock en Phase worden voor elke signaaltiming opgeslagen. Met uitzondering van deze items, hebben alle andere items slechts één instelling die van toepassing is op alle signaaltimings.

INHOUD VAN HET AANPASSINGSMENU

Beeld Picture



NEDERLANDS

Aanpassingsitem	Probleem / Optie	In te drukken knoppen	
Helderheid *1,5,6,7 Brightness	Te donker Te licht		
Contrast *5,7 Contrast	Te vaag Te intens		
H. positie *2,3 H. Position	Te veel naar links Te veel naar rechts		
V. positie *2,3 V. Position	Te laag Te hoog		
Fase *2,3 Phase	Om knipperende tekst of regels te corrigeren		
Klok *2,3 Clock	Te smal Te breed		
Color Temp Color Temp.	9300	Blauwachtig wit	
	7500	Geelachtig wit	
	6500	Groenachtig wit	
	sRGB	sRGB	
	Gebruiker	Rood	Te weinig Te veel
		Groen	
Blauw			
Matrix Matrix	Rood	Kleuren instellen	
	Groen		
	Blauw		
	cyaan		
	magenta		
	geel		
Autom.configuratie *3,4 Auto Adjust	H. / V. Positie, Klok en Fase automatisch aanpassen.		

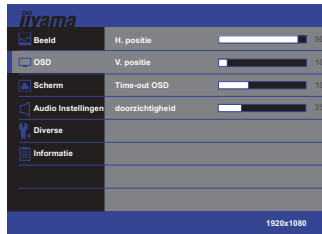
Direct

- *¹ Pas de Helderheid als u het beeldscherm in een donkere kamer gebruikt en het scherm te licht is.
- *² Zie pagina 17 voor SCHERMAANPASSINGEN.
- *³ Alleen analoge ingang.
- *⁴ Voor het beste resultaat gebruikt u de Autom.configuratie samen met het aanpassingspatroon. Zie pagina 17 voor SCHERMAANPASSINGEN.
- *⁵ Aanpassing van Helderheid en Contrast is uitgeschakeld als de i-Style Color is ingesteld op Spel, Cinema, Tekst of Landschap.
- *⁶ Aanpassing van Helderheid is uitgeschakeld als de Verh. Contrast of de ECO Mode actief is.
- *⁷ Aanpassing van Helderheid en Contrast is uitgeschakeld als de Color Temp is ingesteld op sRGB.

Direct

U kunt de menu-items overslaan en een aanpassingschaal direct weergeven via de volgende knoppen.

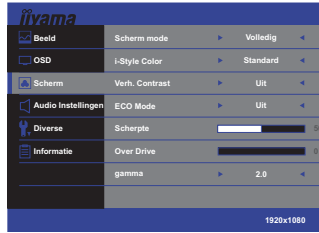
- Autom.configuratie: Het aandringen en het houden van de INPUT / EXIT knoop 3 seconden als het menu niet is weergegeven.



Aanpassingsitem	Probleem / Optie	In te drukken knoppen
H. positie H.Position	OSD staat te veel links OSD staat te veel rechts	
V. positie V.Position	OSD staat te laag OSD staat te hoog	
Time-out OSD OSD Timeout	U kunt de tijdsduur van het OSD scherm instellen tussen 5 en 30 seconden.	
doorzichtigheid Transparency	Transparantie OSD-achtergrond instellen	



Scherm Display



Aanpassingsitem	Probleem / Optie	In te drukken knoppen
Scherm mode Display Mode	Volledig	Volledig beeld weergave
	Aspect	Expansie van beeld met behoud van aspect ratio.
	1:1	Wordt getoond in dezelfde vergroting
i-Style Color *1,2,3 i-Style Color	Standaard	Voor het algemene venstersmilieu en monitor standaard plaatsen.
	Tekst	Voor tekst het uitgeven en het bekijken in een tekstverwerkingsmilieu.
	Cinema	Voor film en videomilieu.
	Spel	Voor het spelmilieu van PC.
	Landschap	Voor het weergeven van beelden van landschappen.
Verh. Contrast *2 Adv. Contrast	Uit	Normaal contrast
	Aan	Vergroot contrast
ECO Mode *1,3 ECO Mode	Uit	Normale
	Mode1	Helderheid van back-light wordt verminderd.
	Mode2	Helderheid van back-light wordt meer verminderd dan Mode1.
	Mode3	Helderheid van back-light wordt meer verminderd dan Mode2.
Scherppte Sharpness	Te vaag	
	Te sherp	
Over Drive Over Drive	Off / -2 / -1 / 0 / +1 / +2	
	Het zal de grijze tijd van de niveaureactie van het LCD paneel verbeteren. Een hoger niveau resulteert in sneller de reactietijd.	
gamma Gamma	1.8 / 2.0 / 2.2 / 2.4	
	Gamma instellen	

*1 Het aanpassen van i-Style Color en ECO Mode is niet mogelijk indien Verh. Contrast actief is.

*2 Het aanpassen van i-Style Color en Verh. Contrast is niet mogelijk indien ECO Mode actief is.

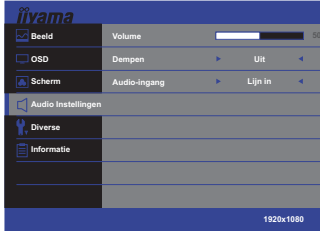
*3 Aanpassing van i-Style Color en ECO Mode is uitgeschakeld als de Color Temp is ingesteld op sRGB.

Direct

U kunt de menu-items overslaan en een aanpassingschaal direct weergeven via de volgende knoppen.

- ECO Mode: Druk op de knop als het menu niet is weergegeven.

Audio Instellingen
Audio Settings



Aanpassingsitem	Probleem / Optie		In te drukken knoppen
Volume Volume	Direct		
Dempnen Mute	Uit	Herstelt het geluidsniveau naar het vorige niveau.	
	Aan	Schakelt het geluid tijdelijk uit.	
Audio-ingang* ^{1,2} Audio Input	Lijn in	Selecteer de LIJN IN input.	
	HDMI* ¹	Selecteer de HDMI input.	
	DP* ²	Selecteer de DP input.	

*1 Alleen beschikbaar bij gebruik van HDMI.

*2 Alleen beschikbaar bij gebruik van DisplayPort.

Direct

U kunt de menu-items overslaan en een aanpassingschaal direct weergeven via de volgende knoppen.

- Volume: Druk op de Knop als het menu niet is weergegeven.



Aanpassingsitem	Probleem / Optie				In te drukken knoppen
Taal Language	English	Engels	Nederlands	Nederlands	
	Deutsch	Duits	繁體中文	Traditioneel Chinese	
	Français	Frans	简体中文	Vereenvoudigd Chinees	
	Español	Spaans	日本語	Japans	
	Italiano	Italiaans	Русский	Russisch	
Ingangselectie Input Select Direct	Auto	Automatische ingang selector.			
	VGA	Selecteer de D-SUB ingang.			
	DVI	Selecteer de DVI ingang.			
	HDMI	Selecteer de HDMI ingang.			
	DisplayPort	Selecteer de DisplayPort ingang.			
OPMERKING Nochtans zal het automatisch geselecteerd worden wanneer enkel een bron gebruikt. De bron van de input wordt bevestigd, niet automatisch wanneer VGA, DVI, HDMI en DisplayPort geselecteerd die worden geselecteerd.					
Openings logo Opening Logo	Uit	het iiyama-logo wordt niet getoond als de monitor wordt aangezet.			
	Aan	het iiyama-logo wordt getoond als de monitor wordt aangezet.			
Nach Stromausfall After AC Cut	Uit	De monitor hervat de modus waarin hij verkeerde vóór de stroomuitval.			
	Aan	De monitor blijft uit bij hervatting stroomvoorziening. OPMERKING Om monitor weer aan te zetten dient de POWER-knop ingedrukt te worden.			
Opn.instellen Reset	Standaardwaarden worden hersteld.				

Direct

U kunt de menu-items overslaan en een aanpassingschaal direct weergeven via de volgende knoppen.

- Ingangselectie: Druk op de Knop INPUT / EXIT als het menu niet is weergegeven.

 <p>Informatie Information</p>	
Aanpassingsitem	Probleem / Optie In te drukken knoppen
<p>Informatie Information</p>	<p>Geeft informatie weer over het huidige invoersignaal van de grafische kaart van de computer.</p> <p>OPMERKING Zie de handleiding van de grafische kaart voor meer informatie over het veranderen van resolutie en vernieuwingsfrequentie.</p>

SCHERMAANPASSINGEN

Pas het beeld aan door de onderstaande procedure te volgen om zo het gewenste beeld te krijgen voor de Analoge ingang.

- De schermaanpassingen die in deze handleiding worden beschreven zijn ontworpen om de beeldpositie in te stellen en flikkeringen of onscherp beeld tot een minimum te beperken voor de gebruikte computer.
- De monitor is ontworpen voor de beste prestaties bij een resolutie van 2560 x 1440, en kan de beste prestaties niet leveren op resoluties van minder dan 2560 x 1440 omdat het beeld dan automatisch uitgerekend wordt om op het volledige scherm te passen. Het wordt aanbevolen tijdens normal gebruik een resolutie van 2560 x 1440 te gebruiken.
- Tekst of regels worden onscherp of onregelmatig qua dikte als het beeld wordt uitgerekend.
- Het is beter om de beeldpositie en frequentie rechtstreeks aan te passen via de bedieningsknoppen van de monitor dan via software of hulpprogramma's op de computer.
- Voer de aanpassingen pas uit na een opwarmperiode van minstens dertig minuten.
- Extra aanpassingen kunnen na de Auto-installatie nodig zijn, afhankelijk van de resolutie en signaaltiming.
- De Auto-installatie werkt niet altijd correct als een ander beeld dan het schermaanpassingspatroon wordt weergegeven. In dit geval is handmatige aanpassing vereist.

Er zijn twee manieren om het scherm aan te passen. Eén manier is de automatische aanpassing voor Position, Clock en Phase. De andere manier is elke instelling handmatig aan te passen. Voer de Auto-installatie uit als de monitor wordt aangesloten op een nieuwe computer of als de resolutie is veranderd. Als na Auto-installatie het beeld flinkt of wazig is, of als het beeld niet op het scherm past, dan zijn handmatige aanpassingen nodig. Beide aanpassingen moeten worden gemaakt met het schermaanpassingspatroon (Test.bmp) dat u van de website van IYAMA kunt halen (<http://www.iiyama.com>).

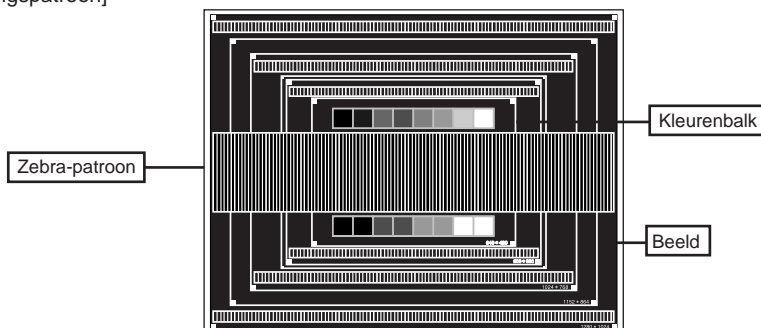
Pas het beeld aan door onderstaande procedure te volgen om het gewenste beeld te krijgen. Deze handleiding legt uit hoe u het beeld kunt aanpassen in Windows® OS.

- ① **Toon het beeld op de optimale resolutie.**
- ② **Gebruik Test.bmp (schermaanpassingspatroon) als bureaubladachtergrond.**

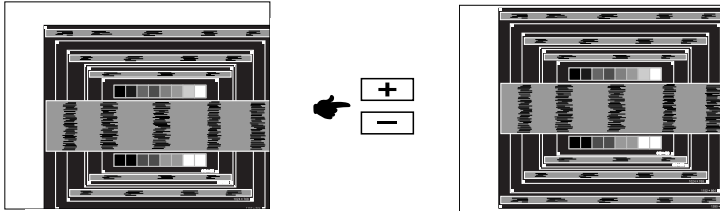
OPMERKING

- Raadpleeg de betreffende documentatie om dit te doen.
- Test.bmp is gemaakt op een resolutie van 1280 x 1024. Stel de schermpositie in als "gecentreerd" in het dialoogvenster van de wallpaper.

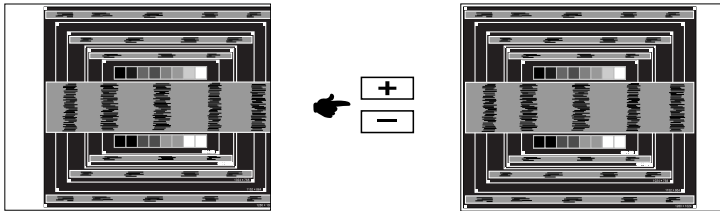
[Aanpassingspatroon]



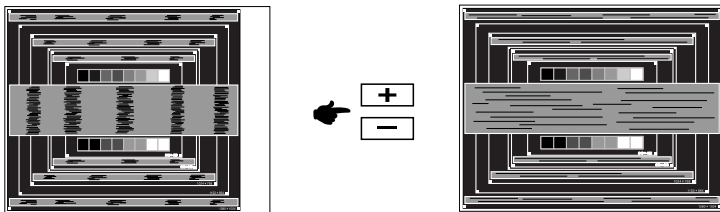
- ③ Het aandringen en het houden van de INPUT / EXIT knoop 3 seconden als het menu niet is weergegeven. (Autom.configuratie)
- ④ Pas het beeld via onderstaande procedure handmatig aan als het beeld flinkt, onscherp is, of als het beeld niet op het scherm past na Auto-installatie.
- ⑤ Pas de V. Position zodanig aan dat de boven- en onderkant van de afbeelding in het schermgebied past.



- ⑥ 1) Pas de H. Position zodanig aan dat de rechterkant van de afbeelding naar de linkerrand van het schermgebied schuift.



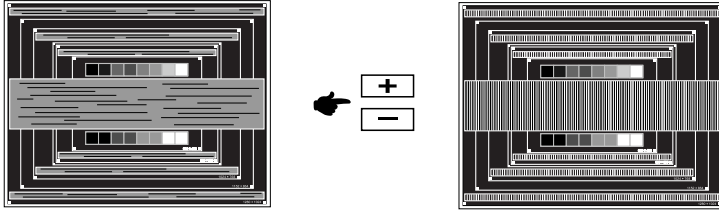
- 2) Rek door de Clock aan te passen de rechterkant van de afbeelding uit naar de rechterrands van het schermgebied.



OPMERKING

- Als de linkerkant van de afbeelding afzonderlijk verschuift van de linkerrand van het schermgebied tijdens het aanpassen van de Clock, pas dan stappen 1) en 2) aan.
- Een andere wijze om Clock te wijzigen is om de verticale zig-zag lijnen in het zebra patroon te corrigeren.
- Het beeld kan knipperen tijdens het aanpassen van de Clock, H. Position en V. Position.
- In het geval dat de afbeelding groter of kleiner is dan het schermgebied nadat de Clock is aangepast, dan herhaalt u de stappen vanaf ③.

- ⑦ Pas de Phase aan om horizontale golfhuis, knippering of wazig beeld in het zebrapatroon te corrigeren.



OPMERKING

- In het geval dat een deel van het scherm blijft knippen of wazig blijft, dan herhaalt u stappen ⑥ en ⑦ omdat de clock wellicht niet correct is aangepast. Als het beeld blijft knippen of wazig blijft, zet dan de vernieuwingsfrequentie van de computer lager (op 60Hz) en herhaal de stappen vanaf ③.
 - Pas de H. Position aan indien na de Phase-wijziging de horizontale positie tijdens het aanpassen verschuift.
- ⑧ Pas de Helderheid en Kleur aan om het gewenste beeld te krijgen, maar doe dit pas nadat Clock en Phase zijn aangepast. Herstel uw favoriete achtergrond.

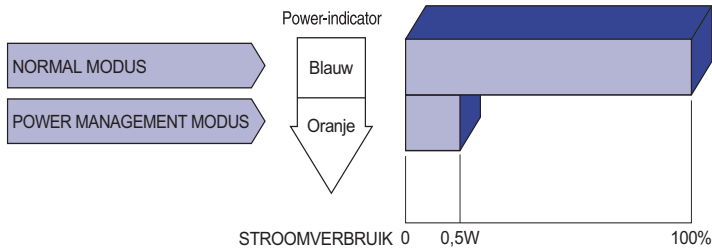
ENERGIEBEHEER

De energiebeheerfunctie van dit product voldoet aan de vereisten van ENERGY STAR® en VESA DPMS. Indien geactiveerd, vermindert het automatisch onnodige stroomconsumptie van de monitor als de computer niet gebruikt wordt.

Wilt u deze functie gebruiken, dan dient de monitor te worden aangesloten op een computer die voldoet aan VESA DPMS. De wijze waarop energiebeheer van de monitor functioneert wordt hieronder beschreven. De energiebeheerfunctie, waaronder tijdstellingen, wordt ingesteld door het besturingssysteem. Kijk in de handleiding van het besturingssysteem over de instellingen hiervan.

■ Energiebeheermodus

Als de H-sync / V-sync / H en V syncsignalen van de computer zijn uitgeschakeld, schakelt de monitor de Energiebeheermodus in waardoor het stroomverbruik wordt beperkt tot minder dan 0,5W. Het scherm springt op zwart, en de stroomindicator wordt oranje. Als het toetsenbord of muis worden gebruikt verschijnt het beeld na enkele seconden weer uit de Energiebeheermodus.



OPMERKING

- Zelfs in de energiebeheermodus verbruikt de monitor electriciteit. Zet de monitor uit met de aan/uit-knop als deze niet wordt gebruikt, zoals 'snachts en in het weekend, om onnodig stroomverbruik tegen te gaan.
- Het is mogelijk dat het videosignaal van de computer is ingeschakeld, zelfs als het H of V syncsignaal zijn uitgeschakeld. In dit geval werkt ENERGIEBEHEER wellicht niet correct.

PROBLEMEN OPLOSSEN

Als de monitor niet juist functioneert, moet u de onderstaande punten in de genoemde volgorde doornemen om te zien of een mogelijke oplossing wordt genoemd.

1. Verricht de afstellingen die staan beschreven in GEBRUIK VAN DE MONITOR, afhankelijk van het probleem dat u ondervindt. Als de monitor geen beeld geeft, zie punt 2.
2. Raadpleeg de volgende overzichten als u geen passend afstellingsonderdeel vindt in GEBRUIK VAN DE MONITOR of als het probleem aanhoudt.
3. Als u een probleem ondervindt dat niet in de overzichten wordt beschreven of als u het probleem niet aan de hand van de overzichten kunt oplossen, moet u de monitor niet langer gebruiken en moet u contact opnemen met uw dealer of met iiyama voor verdere assistentie.

Probleem	Controlepunt
① Geen beeld. (Power-indicator licht niet op.) (Power-indicator is blauw.) (Power-indicator is oranje.)	<input type="checkbox"/> Is het netsnoer goed aangesloten? <input type="checkbox"/> Staat de Power-schakelaar op ON? <input type="checkbox"/> Staat er spanning op het stopcontact? Controleer dit met een ander apparaat. <input type="checkbox"/> Als de blanco schermbeveiliging actief is, moet u het toetsenbord of de muis aanraken. <input type="checkbox"/> Verhoog het Contrast en/of de Helderheid. <input type="checkbox"/> Is de computer ingeschakeld? <input type="checkbox"/> Is de signaalkabel goed aangesloten? <input type="checkbox"/> Valt de signaaltiming van de computer binnen de specificatie van de monitor? <input type="checkbox"/> Als de monitor in de energiebeheer-modus staat, moet u het toetsenbord of de muis aanraken. <input type="checkbox"/> Is de computer ingeschakeld? <input type="checkbox"/> Is de signaalkabel goed aangesloten? <input type="checkbox"/> Valt de signaaltiming van de computer binnen de specificatie van de monitor?
② Het scherm is niet gesynchroniseerd.	<input type="checkbox"/> Is de signaalkabel goed aangesloten? <input type="checkbox"/> Valt de signaaltiming van de computer binnen de specificatie van de monitor? <input type="checkbox"/> Valt het video-uitgangsniveau van de computer binnen de specificatie van de monitor?
③ De schermpositie bevindt zich niet in het midden.	<input type="checkbox"/> Valt de signaaltiming van de computer binnen de specificatie van de monitor?
④ Het scherm is te helder of te donker.	<input type="checkbox"/> Valt het video-uitgangsniveau van de computer binnen de specificatie van de monitor?
⑤ Het scherm trilt.	<input type="checkbox"/> Valt het voltage binnen de specificatie van de monitor? <input type="checkbox"/> Valt de signaaltiming van de computer binnen de specificatie van de monitor?
⑥ Geen geluid.	<input type="checkbox"/> De audio-apparatuur (computer enz.) staat AAN. <input type="checkbox"/> De audiokabel is op de juiste wijze aangesloten. <input type="checkbox"/> Zet het geluid harder. <input type="checkbox"/> De Mute-functie is UIT. <input type="checkbox"/> Het audio-uitvoerniveau van de audioapparatuur komt overeen met despecificaties van de monitor.
⑦ Het geluid staat tehard of te zacht.	<input type="checkbox"/> Het audio-uitvoerniveau van de audioapparatuur komt overeen met despecificaties van de monitor.
⑧ Er is een vreemdgeluid te horen.	<input type="checkbox"/> De audiokabel is op de juiste wijze aangesloten.

RECYCLE-INFORMATIE

Voor betere milieubescherming te schikken gelieve uw monitor niet.

Gelieve te bezoeken onze website: www.iiyama.com/recycleer voor monitor recycling.

BIJLAGE

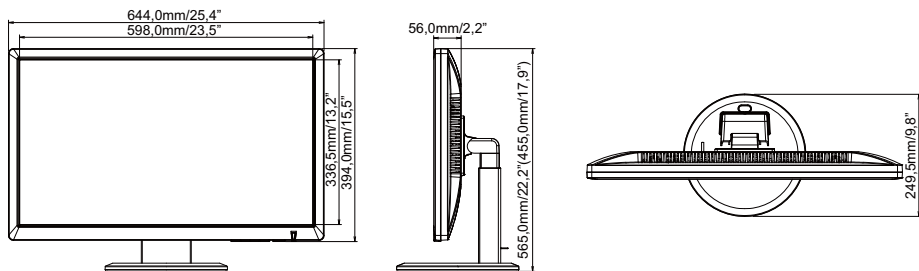
Design en specificaties kunnen vooraf en zonder opgaaf van reden gewijzigd worden.

SPECIFICATIES

Afmeting	Categorie	27"
Lcd-scherm	Panel-technologie	IPS
	Afmeting	Diagonaal: 27" (68.5cm)
	Pixelafstand	0,233mm H x 0,233mm V
	Helderheid	350cd/m ² (Standaard)
	Contrastverhouding	1000 : 1 (Standaard), Verh. Contrast verrichting voorhanden
	Inkijkhoek	Rechts / links: 89 graden elk, Omhoog / Omlaag: 89 graden elk (Standaard)
	Reactietijd	5ms (Grijs tot Grijs, Over Drive: +2)
Aantal kleuren	16,777,216	
Synchronisatiefrequentie	Analoog: Horizontaal: 30,0-80,0kHz, verticaal: 55-75Hz Digitaal(DVI/DisplayPort): Horizontaal: 30,0-90,0kHz, verticaal: 55-75Hz Digitaal(HDMI): Horizontaal: 30,0-80,0kHz, verticaal: 55-75Hz	
Maximale resolutie	2560 x 1440, 3.7 MegaPixels	
Ingangsaansluiting	D-Sub mini 15 pin, DVI-D 24pin, HDMI, DisplayPort	
Plug & Play	VESA DDC2B™	
Ingang synchronisatiesignaal	Aparte sync:TTL, Positief of Negatief	
Ingang videosignaal	Analoog: 0.7Vp-p (Standaard), 75Ω, Positief Digitaal: DVI (Digital Visual Interface standaard Rev. 1,0) compatible Digitaal: HDMI Digitaal: DisplayPort	
Ingang audio-aansluiting	ø 3.5mm mini jack (Stereo)	
Ingang audiosignaal	Maximaal 0,5Vrms	
Koptelefoon aansluiting	ø 3.5mm mini jack (Stereo)	
Luidsprekers	1,5W x 2 (stereo luidsprekers)	
Maximum schermformaat	596,7mm W x 335,7mm H / 23,5" W x 13,2" H	
Stroombron	100-240VAC, 50/60Hz, 1,1A	
Energieverbruik*	43W standaard, in Energiebeheermodus: 0,5W maximum	
Afmetingen / gewicht	644,0 x 455,0-565,0 x 249,5mm / 25,4 x 17,9-22,2 x 9,8 " (BxHxD), 8,8kg / 19,4lbs	
Kantelhoek	Omhoog: 24 graden, Omlaag: 4 graden, Rechts / links: 170 graden elk	
Omgevingsvariabelen	Gebruik: Temperatuur 5 tot 35°C / 41 tot 95°F Vochtigheidsgraad 10 tot 80% (geen condensatie) Opslag: Temperatuur -20 tot 60°C / -4 tot 140°F Vochtigheidsgraad 5 tot 85% (geen condensatie)	
Goedkeuringen	TCO Certified, CE, PSE, TÜV-GS, VCCI-B, CU, Energy Star	

OPMERKING * Er is geen geluidsapparatuur aangesloten.

AFMETINGEN



() : Maximum instellingsbereik

ONERSTEUNDE TIMING

Videomodus		Horizontale frequentie	Verticale frequentie	Puntklok
VESA	VGA 640 × 480	31,469kHz	59,940Hz	25,175MHz
		37,500kHz	75,000Hz	31,500MHz
	SVGA 800 × 600	37,879kHz	60,317Hz	40,000MHz
		46,875kHz	75,000Hz	49,500MHz
	XGA 1024 × 768	48,363kHz	60,004Hz	65,000MHz
		60,023kHz	75,029Hz	78,750MHz
	SXGA 1280 × 1024	63,981kHz	60,020Hz	108,000MHz
		79,976kHz	75,025Hz	135,000MHz
Full HD 1920 × 1080	67,500kHz	60,000Hz	148,500MHz	
QWXGA 2048 × 1152	71,584kHz	60,000Hz	197,000MHz	*1
WQHD 2560 × 1440	88,787kHz	59,951Hz	241,500MHz	*2

OPMERKING

*1 Alleen analoge, DVI en DisplayPort ingang.

*2 Alleen bestemd voor DVI en DisplayPort-input.

DVI: Gebruik de meegeleverde DVI-D duallink kabel.