

# **GEBRUIKERSHANDLEIDING**

# ***ProLite***

## **LCD Monitor**

***ProLite XUB2797UHSNP***

**NEDERLANDS**

Dank u dat u voor deze iiyama LCD monitor heeft gekozen.

Wij raden u aan een paar minuten de tijd te nemen om deze korte maar complete handleiding zorgvuldig door te lezen, voordat u de monitor instaleert en inschakelt. Bewaar deze handleiding goed om later als referentie te gebruiken.

## CONFORMITEITSVERKLARING CE-MARKERING

Deze LCD monitor voldoet aan de eisen van EG/EU-richtlijn 2014/30/EU "EMC-richtlijn", 2014/35/EU "Richtlijn ten aanzien van laagspanning", 2009/125/EG "ErP-richtlijn" en 2011/65/EU "RoHS-richtlijn".

Het niveau van de elektromagnetische gevoeligheid is zo gekozen dat bij aansluiting op het openbare laagspanningsnet zowel binnen als buiten een goede werking wordt verkregen in woongebieden, op bedrijfsterreinen, gebieden met lichte industrie en bij kleinschalige ondernemingen.

IYAMA CORPORATION: Wijkemeerstraat 8, 2131 HA Hoofddorp, The Netherlands

Modelnr. : PL2797UH



Wij bevelen recycling van gebruikte producten aan. Neemt u hiervoor contact op met uw dealer of het iiyama service center. Informatie over recycling kunt u verkrijgen via het internet op het volgende adres: <https://iiyama.com>  
U kunt vanuit hier toegang verkrijgen tot de web pagina's van verschillende landen.

- Wij behouden ons het recht voor om specificaties zonder voorafgaand bericht te wijzigen.
- Alle handelsmerken die in deze gebruikershandleiding worden gebruikt zijn het eigendom van de respectieve eigenaars daarvan.
- Eprel registratienummer XUB2797UHSNP-B1 : 1955679

# INHOUDSOPGAVE

VEILIGHEIDSVOORSCHRIFTEN .....	1
VOORZORGSMAATREGELEN .....	1
SPECIALE OPMERKINGEN OVER LCD MONITOREN.....	3
KLANTENSERVICE .....	3
REINIGING.....	4
VOORDAT U DE MONITOR GEBRUIKT .....	5
EIGENSCHAPPEN .....	5
DE INHOUD VAN HET PAKKET CONTROLEREN.....	5
GEBRUIK VAN ARM OF STANDAARD .....	6
DE STANDAARD INSTALLEREN EN VERWIJDEREN .....	8
BESTURINGSELEMENTEN EN AANSLUITINGEN .....	10
DE MONITOR AANSLUITEN .....	11
LOSKOPPELEN VAN UW MONITOR.....	13
INSTELLING VAN DE COMPUTER.....	13
INSTELLING VAN DE HOOGTE EN DE KIJKHOEK.....	13
DE MONITOR GEBRUIKEN .....	14
INHOUD VAN HET AANPASSINGSMENU .....	15
STANDBY FUNCTIE .....	28
PROBLEMEN OPLOSSEN .....	29
RECYCLE-INFORMATIE .....	30
BIJLAGE.....	31
SPECIFICATIES : ProLite XUB2797UHSNP-B1.....	31
AFMETINGEN.....	32
ONDERSTEUNENDE TIMING.....	32

# VEILIGHEIDSVOORSCHRIFTEN

## VOORZORGSMAATREGELEN

### WAARSCHUWING

#### **GEBUIK DE MONITOR NIET ALS U PROBLEMEN VERMOEDT**

Als u abnormale verschijnselen opmerkt, zoals rook, vreemde geluiden of dampen, moet u onmiddellijk de stekker van de monitor uit het stopcontact halen en contact opnemen met uw dealer of met Iiyama. Het is erg gevaarlijk de monitor nog langer te gebruiken, dit kan brand of elektrische schokken veroorzaken.

#### **VERWIJDER NOOIT DE BEHUIZING**

Binnen in de monitor bevinden zich hoogspanningscircuits. Als u de behuizing verwijdert, loopt u het risico op brand of elektrische schokken.

#### **PLAATS GEEN VOORWERPEN IN DE MONITOR**

Plaats geen voorwerpen in de monitor en mors geen vloeibare stoffen zoals water in de monitor. Als dit per ongeluk toch gebeurt, moet u onmiddellijk de stekker van uw monitor uit het stopcontact halen en contact opnemen met uw dealer of met Iiyama. Als u de monitor gebruikt terwijl er zich een voorwerp in bevindt, kan dit brand, elektrische schokken of schade veroorzaken.

#### **PLAATS DE MONITOR OP EEN VLAKE, STABIELE OPPERVLAK**

De monitor kan, als hij valt of gevallen is, letsel veroorzaken.

#### **GEBUIK DE MONITOR NIET IN DE BUURT VAN WATER**

Gebruik de monitor niet op een plaats waar er water op de monitor terecht kan komen. Dit kan brand of elektrische schokken veroorzaken.

#### **GEBUIK DE OPGEGEVEN VOEDING**

Zorg ervoor dat u de monitor alleen gebruikt met de opgegeven voeding. Gebruik van de onjuiste voeding zal defecten veroorzaken en kan brand of elektrische schokken tot gevolg hebben.

#### **BESCHERM DE KABELS**

Trek niet aan het netsnoer of de signaalkabel. Zorg ervoor dat deze kabels niet worden geknikt en dat de monitor of andere zware voorwerpen niet op de kabels worden geplaatst. Als een kabel beschadigd is, kan dat brand of elektrische schokken tot gevolg hebben.

#### **ONGUNSTIGE WEERSOMSTANDIGHEDEN**

Het is raadzaam om de monitor niet te gebruiken tijdens zware storm. De herhaalde stroomonderbrekingen kunnen defecten veroorzaken. Het is ook raadzaam om tijdens deze omstandigheden de stekker niet aan te raken omdat dit elektrische schokken kan veroorzaken.

### PAS OP

#### **PLAATSING**

Zet de monitor niet op een plaats waar plotselinge temperatuurschommelingen kunnen optreden, of in vochtige, stoffige of rokerige ruimten. Dit kan brand, elektrische schokken of schade veroorzaken. Vermijd ook ruimten waar de zon of ander licht rechtstreeks op de monitor kan schijnen.

#### **PLAATS DE MONITOR NIET OP EEN GEVAARLIJKE PLEK**

Als de monitor niet op een geschikte positie geplaatst is kan de monitor omvallen en letsel tot gevolg hebben. Zorg er ook voor dat er geen zware voorwerpen op de monitor geplaatst worden en zorg ervoor dat kinderen niet aan de kabels kunnen trekken en daardoor letsel oplopen.

**ZORG VOOR EEN GOEDE VENTILATIE**

Er zijn ventilatie-openingen aangebracht om te voorkomen dat de monitor oververhit raakt. Als de openingen worden afgedekt of als er een voorwerp in de buurt van de openingen wordt geplaatst kan brand ontstaan. Plaats de monitor in verband met de luchtcirculatie ten minste 10cm (4 inches) van de muur af. Bij het verwijderen van de monitorvoet kunnen de ventilatiesleuven aan de achterkant van de monitor worden geblokkeerd. Dit kan de monitor overhitten en brand of schade veroorzaken. Zorg voor voldoende ventilatie bij het verwijderen van de monitorvoet. Als u de monitor gebruikt terwijl deze achterover is gekanteld, op zijn zij ligt of ondersteboven staat, of als de monitor op vloerbedekking of een zachte ondergrond geplaatst wordt, kan ook schade ontstaan.

**HAAL DE STEKKERS LOS ALS U DE MONITOR VERPLAATST**

Zet de monitor uit en haal de stekker uit het stopcontact en zorg ervoor dat de signaal kabel niet aangesloten zijn als u de monitor verplaatst. Anders kan dit brand of elektrische schokken tot gevolg hebben.

**HAAL DE STEKKER UIT HET STOPCONTACT**

Om ongelukken te voorkomen is het raadzaam om de stekker van de monitor uit het stopcontact te halen als u de monitor lange tijd niet gebruikt.

**TREK AAN DE STEKKER, NIET AAN HET SNOER**

Om de stroom-adapter, netsnoer of signaalkabel te verwijderen dient u altijd aan de stekker zelf te trekken en nóóit aan het snoer zelf. Dit zou brand en/of een elektrische schok kunnen veroorzaken.

**RAAK DE STEKKER NIET MET NATTE HANDEN AAN**

Het in of uit het stopcontact halen van de stekker met natte handen kan elektrische schokken veroorzaken.

**ALS U DE MONITOR OP UW COMPUTER PLAATST**

Zorg ervoor dat de computer sterk genoeg is om het gewicht van de monitor te dragen, dit kan schade aan uw computer veroorzaken.

**KIJK UIT VOOR UW HANDEN EN VINGERS!**

- Let erop dat uw vinger of hand niet bekneld raakt als u de hoogte of de hoek aanpast.
- Voorkom onherstelbare schade aan uw LCD-paneel door te voorkomen dat u met uw vingers op het LCD-paneel zelf drukt terwijl u de scherm-hoogte aanpast. Gebruik hiervoor de kunststof randen.

**OPMERKING AANGAANDE 24/7-GEBRUIK**

Dit product is niet specifiek ontworpen voor 24/7-gebruik in alle omgevingen.

**OPMERKING SPECIFIEK VOOR GEBRUIK OP HET BUREAU**

Dit product is ontworpen voor gebruik op een bureau, niet voor toepassingen met digitale signage (elektronisch uithangbord), zoals plafondmontage of wandmontage.

**KANTEL DE MONITOR NIET TE VER NAAR BENEDEN**

Om schade aan het scherm, zoals het loslaten van het LCD-paneel van de rand, te voorkomen, zorg ervoor dat de monitor niet verder naar beneden kantelt dan het verstelbare bereik.

**GEBRUIK GEEN ALCOHOL OF DESINFECTIEMIDDELEN OP DE MONITOR**

Spuit geen alcohol of desinfectieermiddelen direct op de monitor en gebruik deze ook niet in de buurt van de monitor. Veeg de monitor ook niet af met een doek of doekje dat alcohol of desinfectieermiddelen bevat. Deze kunnen verkleuring, verslechtering of barsten van de behuizing veroorzaken, de oppervlaktebehandeling van het LCD-paneel beschadigen en componenten aantasten.

**OVERIGE****ERGONOMISCHE AANBEVELINGEN**

Om vermoeide ogen te voorkomen, moet u de monitor niet gebruiken tegen een lichte achtergrond of in een donkere ruimte. Voor optimaal comfort moet u de monitor net onder het oogniveau plaatsen en moet de afstand tussen uw ogen en de monitor 40-60cm zijn. Als u langere tijd achter de monitor zit is het raadzaam om 10 minuten per uur rust te nemen. Continue kijken naar het beeldscherm kan vermoeidheid van de ogen veroorzaken.

## SPECIALE OPMERKINGEN OVER LCD MONITOREN

De volgende verschijnselen zijn normaal en geven geen probleem aan:

- OPMERKING**
- Als u de LCD-monitor voor de eerste keer aanzet, kan het voorkomen dat het beeld niet in het weergavegebied past van het type computer dat u gebruikt. In dat geval moet u de beeldpositie instellen.
  - Het kan zijn dat de helderheid niet over het hele scherm gelijk is. Dit is afhankelijk van het patroon dat u voor het bureaublad gebruikt.
  - Als gevolg van de aard van het LCD scherm is het mogelijk dat er een nabeeld van het vorige scherm blijft staan na verandering van het beeld, wanneer hetzelfde beeld enkele uren zichtbaar is. In dit geval wordt het scherm langzaam hersteld door het beeld te veranderen of de LCD voor enkele uren uit te zetten.

## KLANTENSERVICE

- OPMERKING**
- Als u het apparaat voor onderhoud moet retourneren en u de originele verpakking niet meer hebt, moet u het apparaat niet in een andere verpakking versturen. Neem contact op met de dichtstbijzijnde iiyama vestiging of dealer voor advies of vervangende verpakking.

## REINIGING

### WAAR-SCHUWING

- Als er tijdens het schoonmaken voorwerpen of vloeistoffen in de monitor terecht komen, moet u onmiddellijk de stekker uit het stopcontact halen en contact opnemen met uw dealer of met iiyama.
- Zet om veiligheidsredenen de monitor uit en haal de stekker uit het stopcontact, voordat u de monitor gaat reinigen.

### PAS OP

- Spuit geen alcohol of desinfecteermiddelen direct op de monitor en gebruik deze ook niet in de buurt van de monitor. Veeg de monitor ook niet af met een doek of doekje dat alcohol of desinfecteermiddelen bevat. Deze kunnen verkleuring, verslechtering of barsten van de behuizing veroorzaken, de oppervlaktebehandeling van het LCD-paneel beschadigen en componenten aantasten.
- Om mogelijke schade aan de monitor (LCD-paneel / behuizing / connectoren) of accessoires te voorkomen, mag u nooit de volgende sterke oplosmiddelen of reinigingsdoekjes gebruiken. Deze kunnen verkleuring, verslechtering of barsten van de behuizing veroorzaken, de oppervlaktebehandeling van het LCD-paneel beschadigen en componenten aantasten.

Benzine	Hypochloorzuurwater	
Verdunner	Zure of alkalische oplosmiddelen	
Alcohol	Was	
Bleekmiddel	Schuurmiddelen	
Peroxide	Reinigingsmiddelen voor kantoorapparatuur	
Aceton	Glasreiniger	
Methylene chloride	Zakdoekpapier	
Tolueen	Vochtige doekjes	
Ammoniak	Chemische doekjes	
Natriumhypochlorietoplossing (Chloorbleekmiddel)	Reinigingspapier	enz.

### OPMERKING

- Zorg ervoor dat u de bescherm laag van het LCD scherm niet beschadigt door met een hard voorwerp te krabben of te wrijven.
- Laat het LCD-paneel niet nat achter. Als er waterdruppels of iets dergelijks op komt, veeg deze dan onmiddellijk af met een droge, zachte doek. Als het blijft zitten, kan dit verkleuring of vlekken op het LCD-paneel veroorzaken. Bovendien kan het binnendringen van vocht in de monitor schade veroorzaken.
- Als de behuizing gedurende een lange periode contact maakt met een product van rubber of plastic, kan dit de verf van de behuizing aantasten.

**Regelmatig onderhoud** Veeg de behuizing voorzichtig af met een zachte, droge en schone doek. Als uw monitor bijzonder vuil is, doop de doek dan in een mild reinigingsmiddel dat grondig verdund is met water, wring hem goed uit en veeg dan het vuil af. Veeg vervolgens direct af met een zachte, droge doek.

**Alcohol desinfectie** Alcohol desinfectie kan verkleuring, verslechtering of barsten van de behuizing veroorzaken, de oppervlaktebehandeling van het LCD-paneel beschadigen en componenten aantasten. We raden daarom aan om uw handen te desinfecteren, weg van de monitor, voor en na gebruik.

Als u de monitor toch absoluut met alcohol moet desinfecteren, dient u voorafgaand kennis te nemen van bovenstaande waarschuwingen en voorzorgsmaatregelen. Vermijd ook frequente alcohol desinfectie.

# VOORDAT U DE MONITOR GEBRUIKT

## EIGENSCHAPPEN

- ◆ Ondersteunt resoluties tot 3840 × 2160
- ◆ Hoog contrast 1300:1 (Typisch), Verhoogde Contrast verrichting voorhanden, Helderheid 350cd/m<sup>2</sup> (Typisch), Snelle reactietijd van 4ms (Grijs tot Grijs)
- ◆ Flicker free
- ◆ Blue Light Reducer
- ◆ Digital Character Smoothing
- ◆ USB Type-C / RJ45 / DP Out - Aansluitingen
- ◆ USB Power Delivery ondersteunt tot 96W
- ◆ 2 × 2W stereo luidsprekers
- ◆ Ergonomisch ontwerp : TCO Certified
- ◆ Standby Functie
- ◆ Voldoet aan de VESA montagestandaard (100mm×100mm)
- ◆ Opening voor beveiliging

## DE INHOUD VAN HET PAKKET CONTROLEREN

De volgende accessoires bevinden zich in de verpakking. Controleer of deze allemaal aanwezig zijn. Als er iets ontbreekt of beschadigd is, gelieve u contact op te nemen met uw plaatselijke iiyama-dealer of de regionale iiyama-vestiging.

- |                          |                               |                     |
|--------------------------|-------------------------------|---------------------|
| ■ Stroomkabel *          | ■ HDMI-kabel                  | ■ DisplayPort-kabel |
| ■ USB-kabel (Type-C-C)   | ■ USB-kabel (Type-A-B)        | ■ VESA-plaat        |
| ■ Monitorhals            | ■ Monitorvoet met een schroef | ■ Schroevendraaier  |
| ■ Veiligheidsinstructies | ■ Snel-start-handleiding      |                     |

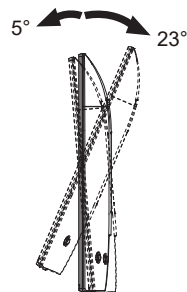
**PAS OP** \* De garantie gaat echter verloren in geval van problemen of schade die veroorzaakt is door een stroomkabel die niet is geleverd door iiyama.

Gebruik een goedgekeurd netsnoer groter of gelijk aan H05VVf, 3G, 0,75mm<sup>2</sup>.



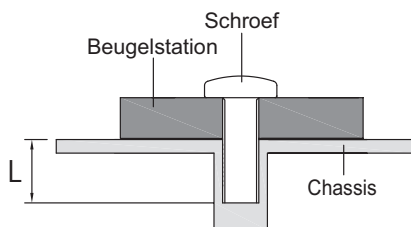
## GEBRUIK VAN ARM OF STANDAARD

- PAS OP**
- Dit product is ontworpen voor gebruik op een bureau, niet voor toepassingen met digitale signage (elektronisch uithangbord), zoals plafondmontage of wandmontage.
  - Zorg dat vóór de installatie de beeldschermarm of bureauarmsteun sterk genoeg is om het benodigde gewicht van het beeldscherm en de steun te dragen.
  - De monitorhoek moet binnen 23° omhoog en 5° omlaag liggen. Dit product kan niet buiten dit bereik omhoog of omlaag worden gebruikt.
  - Als de monitor onder een hoek van meer dan 5° naar beneden wordt gebruikt (geïnstalleerd), kan het LCD-paneel van de rand loskomen en vallen, wat schade kan veroorzaken. Bovendien vallen dergelijke gevallen niet onder ondersteuning of garantie.



### < DISPLAY ARM OF BUREAU ARM STAND >

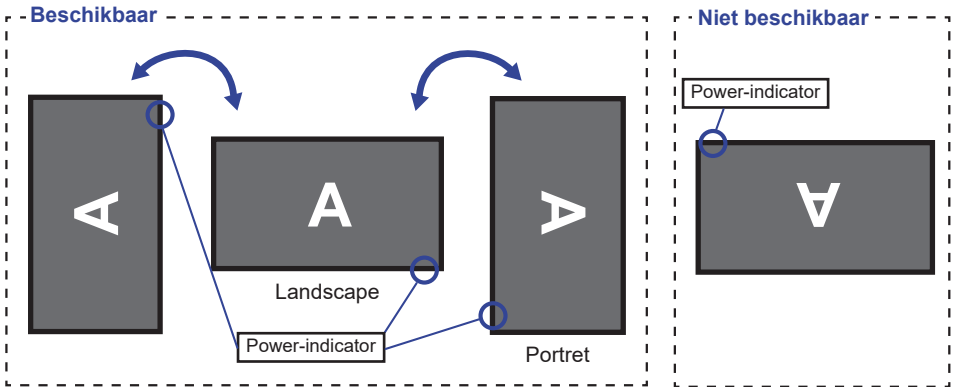
- PAS OP** Bij gebruik met de beeldschermarm of bureauarmstandaard, rekening houdend met de dikte van de montagetafel, draait u de M4-schroeven (4 stuks) vast met een lengte van "L" van 10mm om de monitor vast te zetten. Als u een langere schroef gebruikt kan dit een elektrische schok of schade veroorzaken, omdat deze in contact kan komen met de elektrische onderdelen in de monitor.



## < DE MONITOR ROTEREN >

Het is ontworpen voor het gebruik in zowel landscape als portret modus.

De portretweergave moet worden aangepast met behulp van de weergave-instellingen van het aangesloten apparaat.



### Met Monitorvoet:

#### OPMERKING

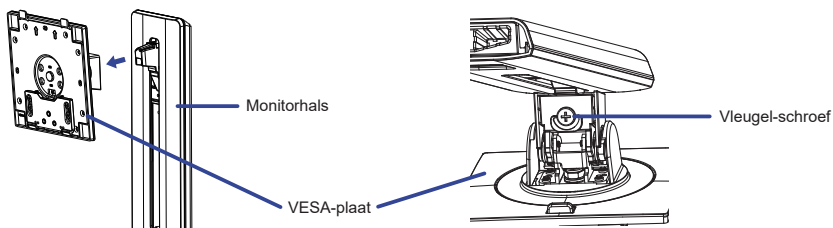
- Stel de monitor in op de maximale hoogte voordat het paneel draait.
- Als u probeert het paneel gedwongen te draaien zonder de hoogte van het monitor aan te passen, kan dit schade aan het paneel of de monitorvoet veroorzaken.

## DE STANDAARD INSTALLEREN EN VERWIJDEREN

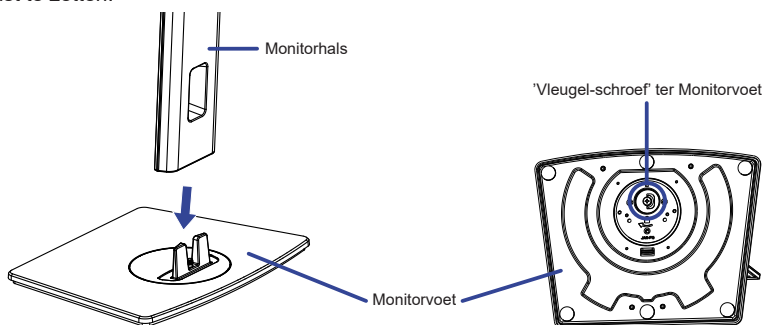
- PAS OP**
- Plaats de monitor op een stabiele ondergrond. De monitor kan letsel of schade veroorzaken als deze omvalt.
  - Stoot niet tegen de monitor. Dit kan schade veroorzaken.
  - Alvorens de voet te verwijderen, of te monteren, eerst de aansluitkabels verwijderen om elektrische schokken en/of schade te voorkomen.

### <Installatie>

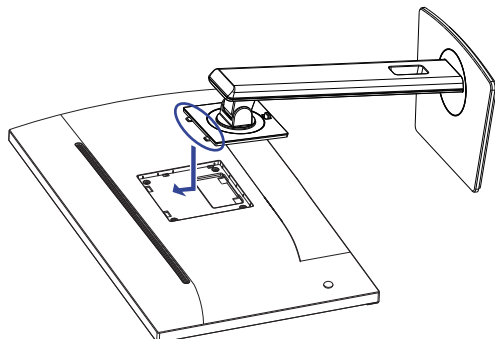
- ① Bevestig de Monitorhals aan de VESA-plate en draai vervolgens de 'vleugel-schroef' vast met de meegeleverde schroevendraaier om ze vast te zetten.



- ② Installeer de Monitorhals op de Monitorvoet en draai vervolgens de 'vleugel-schroef' vast om ze vast te zetten.

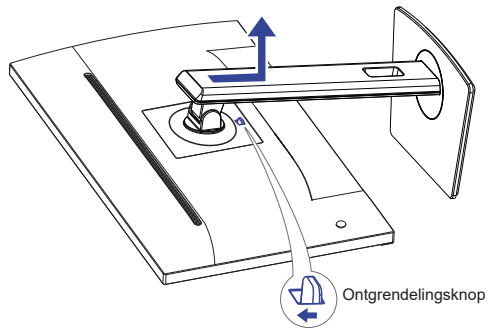


- ③ Plaats een zachte doek op tafel voordat u begint zodat de monitor niet kan worden bekrast. Leg de monitor plat op tafel met het beeldscherm naar beneden.
- ④ Houd de monitor vast en duw tegen de gemonteerde standaard totdat deze op zijn plaats klikt.



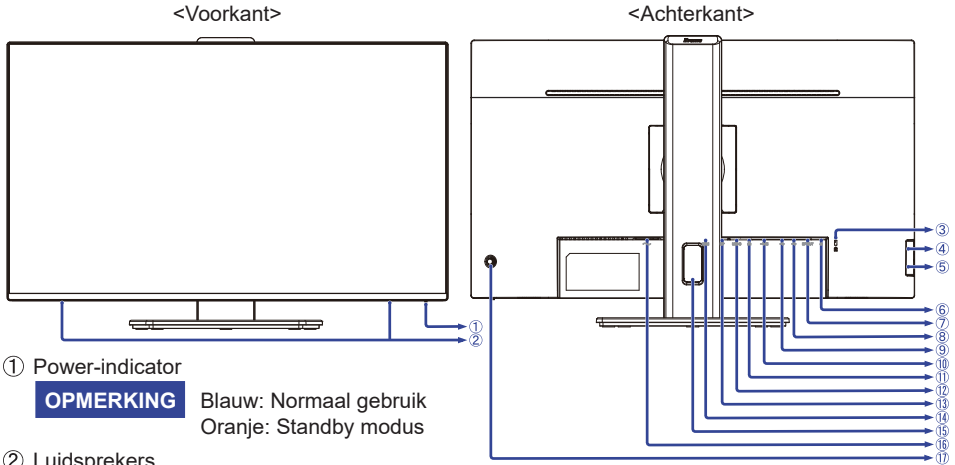
### <Verwijderen>

- ① Plaats een zachte doek op tafel voordat u begint zodat de monitor niet kan worden bekrast. Leg de monitor plat op tafel met het beeldscherm naar beneden.
- ② Druk de Ontgrendelingsknop om de standaard te verwijderen.



- ③ Draai de 'vleugel-schroef' met de meegeleverde schroevendraaiër los om de Monitorhals van de VESA-plaat te verwijderen.
- ④ Draai de 'vleugel-schroef' los om de Monitorvoet van de Monitorhals te verwijderen.

# BESTURINGSELEMENTEN EN AANSLUITINGEN



① Power-indicator

**OPMERKING** Blauw: Normaal gebruik  
Oranje: Standby modus

② Luidsprekers

③ Bevestiging voor veiligheidsslot

**OPMERKING** U kunt een veiligheidsslot en -kabel bevestigen zodat de monitor niet zonder uw toestemming kan worden verwijderd.

④ USB Type-A DOWN-aansluiting ( USB3,2 Gen 1: 5Gbps, 5V, 900mA)

⑤ USB Type-A DOWN-aansluiting ( USB3,2 Gen 1: 5Gbps, 5V, 900mA)

⑥ Koptelefoon-aansluiting ( )

**OPMERKING** De juiste werking van aangesloten externe apparaten, behalve hoofdtelefoons, kan niet worden gegarandeerd.

⑦ DisplayPort Out-aansluiting (DP OUT) \*1

⑧ USB Type-C DOWN-aansluiting ( USB3,2 Gen 1: 5Gbps, 5V, 3A)

⑨ USB Type-A DOWN-aansluiting ( USB3,2 Gen 1: 5Gbps, 5V, 900mA)

⑩ USB Type-B UP-aansluiting ( )

⑪ LAN(RJ45)-aansluiting ( )

⑫ USB Type-C UP-aansluiting (USB C USB3,2 Gen 1: 5Gbps, 20V, 4,8A)

⑬ DisplayPort-aansluiting (DP)

⑭ HDMI-aansluiting (HDMI)

⑮ Kabel-doorvoer opening

⑯ Stroomaansluiting ( ~ : Wisselstroom)

⑰ Joystick / Aan/uit-Knop

[Centrum] Vermogen / Menu

**OPMERKING** Een korte druk zet de monitor AAN.  
Door 6 seconden lang ingedrukt te houden, wordt de monitor UITGESCHAKELD.

[↑] Omhoog / Ingangsselectie **Direct**

[↓] Omlaag

\*2 [→] Rechts / Volume / Geluid Uit **Direct**

\*2 [←] Links / Submenu **Snelkoppeling**

\*1 DP OUT-aansluiting heeft een zwarte rubberen dop. Verwijder de dop voor het aansluiten.

\*2 Richting bij het bekijken van het scherm vanaf de voorkant

## DE MONITOR AANSLUITEN

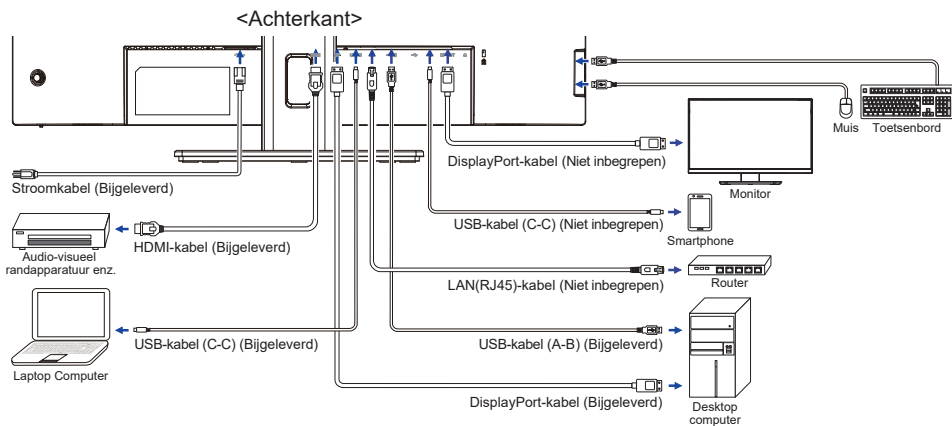
- ① Controleer of zowel computer als monitor zijn uitgeschakeld.
- ② Sluit de computer aan op de monitor met de signaalkabel.
- ③ Sluit de computer op de monitor aan met de USB-kabel (Type-A-B).
- ④ Sluit de computer aan op de monitor met de USB-kabel (Type-C-C) wanneer u beelden op uw monitor bekijkt via de USB Type-C-aansluiting (USB C) of wanneer u de USB-hubfunctie van de monitor gebruikt.\*
- ⑤ Sluit de Stroomkabel eerst op de monitor aan en vervolgens op de stroombron.
- ⑥ De monitor en computer kunnen nu aangezet worden.

- \* ● Als u een aangesloten apparaat oplaadt via een USB Type-C-aansluiting (USB C), controleer dan of het apparaat is uitgerust met een USB Type-C-aansluiting die de oplaadfunctie via USB PD (= Power Delivery) ondersteunt.
- Het aangesloten apparaat kan worden opgeladen via de USB Type-C-aansluiting, zelfs als de monitor in de Standby modus staat. Zie pagina 22 voor de functie USB Battery Charge (USB BC).
- De USB-stroomvoorziening is maximaal 96W. Als het aangesloten apparaat meer dan 96W nodig heeft voor gebruik of voor het opstarten (als de batterij leeg is), gebruik dan de originele voedingsadapter die bij het apparaat is geleverd.
- Als een afzonderlijk aangeschafte USB Type-C-kabel wordt gebruikt, zorg er dan voor dat de kabel is gecertificeerd door USB-IF en volledig is uitgerust met stroomtoevoer en video- / audio- / gegevensoverdrachtfuncties.
- Indien de monitor in standby modus staat, dan zal er geen beeld getoond worden in de volgende situaties:
  1. Bij de 1e opstart van de PC
  2. Indien de PC weer actief wordt vanuit standby modus
 Om beeld te tonen kantel de Joystick [⇧]. Dit is normaal gedrag om het stroomverbruik tijdens de Standby modus te minimaliseren. Om dit verschijnsel te voorkomen kiest u in de OSD Menu bij de optie "USB BC" voor "Aan".
- USB-kabel (Type-A-C) wordt niet bij de monitor geleverd. Als u een USB-kabel (Type-A-C) gebruikt, houd er dan rekening mee dat u alleen gegevens kunt overbrengen.
- Compatibiliteit met alle aangesloten apparaten is niet gegarandeerd vanwege verschillende gebruikersomgevingen.

### OPMERKING

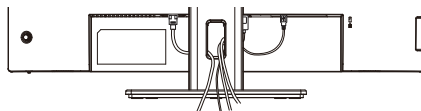
- Zorg ervoor dat de gebouwinstallatie een installatieautomaat van 120/240V, 20A (maximum) heeft.
- De signaalkabel voor het aansluiten van computer en monitor kan verschillen, afhankelijk van het type computer. Een onjuiste verbinding kan zowel monitor als computer ernstig beschadigen. De bij de monitor geleverde kabel is voor een standaard aansluiting. Als een speciale kabel nodig is neemt u contact op met uw iiyama-dealer of plaatselijk iiyama-kantoor.
- Apparatuur van het type klasse I moet worden aangesloten op een geaard contact.
- Het stopcontact moet zich in de buurt van het apparaat bevinden en gemakkelijke toegankelijk zijn.
- Overmatige geluidsdruk van hoofdtelefoons kan gehoorbeschadiging veroorzaken.

## [ Voorbeeld van aansluiting ]



## [ Verzamel kabels ]

Steek de kabels door het kabel-doorvoer opening om ze te bundelen.



## LOSKOPPELEN VAN UW MONITOR

- ① Controleer of zowel computer als monitor zijn uitgeschakeld.
- ② Koppel eerst de stroombron los en vervolgens de Stroomkabel van de monitor.
- ③ Koppel de USB-kabel los van de computer en de monitor.
- ④ Koppel de signaalkabel los van de computer en de monitor.

## INSTELLING VAN DE COMPUTER

### ■ Signaaltiming

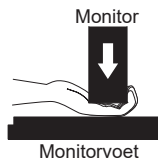
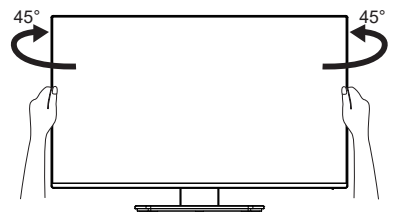
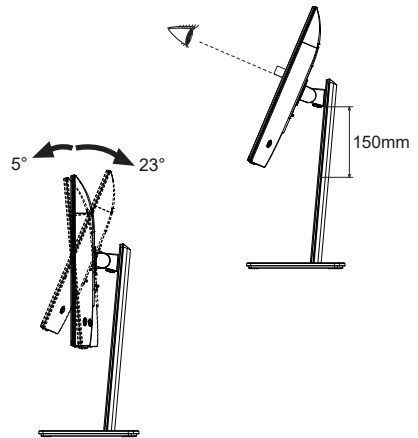
Verander de waarde in de gewenste signaaltiming zoals aangegeven op pagina 32: ONDERSTEUNENDE TIMING.

## INSTELLING VAN DE HOOGTE EN DE KIJKHOEK

- Voor optimale kijk omstandigheden is het belangrijk om recht tegenover het scherm plaats te nemen en vervolgens de hoogte en hoek van het scherm naar persoonlijke voorkeur af te stellen.
- Houd het paneel zo dat de monitor niet kantelt als u de hoogte of de hoek van de monitor aanpast.
- De monitor kan maximaal 150mm de hoogte, 45° naar links en rechts, 23° naar boven en 5° naar beneden worden gedraaid.

### OPMERKING

- Raak het LCD-scherm niet aan terwijl u de hoogte of de hoek aanpast. Hierdoor kan schade ontstaan of kan het LCD-scherm breken.
- Let erop dat uw vinger of hand niet bekneld raakt als u de hoogte of de hoek aanpast.
- Voorkom onherstelbare schade aan uw LCD-paneel door te voorkomen dat u met uw vingers op het LCD-paneel zelf drukt terwijl u de scherm-hoogte aanpast. Gebruik hiervoor de kunststof randen.





# DE MONITOR GEBRUIKEN

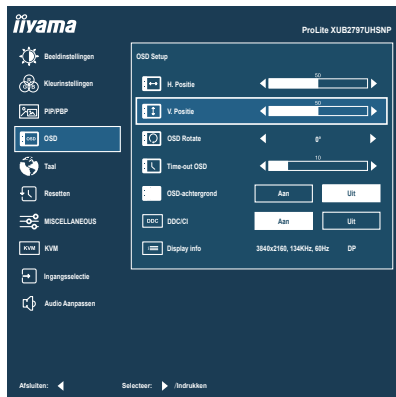
De iiyama LCD-monitor is voor het beste beeld ingesteld op de ONDERSTEUNENDE TIMING die op pagina 32 te zien is. U kunt het beeld zelf aanpassen door de onderstaande bewerking te volgen.

- 1 Druk op de Joystick [Centrum] op de monitor om de On Screen Display functie in te schakelen. Extra menu-items kunnen worden opgeroepen met de Joystick [↔/↔].



- 2 Selecteer het menu-item met het pictogram van de gewenste aanpassing. Druk op de Joystick. Gebruik vervolgens de Joystick [↕/↕] om het pictogram van de gewenste aanpassing te markeren.
- 3 Druk nogmaals op de Joystick. Gebruik de Joystick [↔/↔] om de gewenste aanpassing of instelling te maken.
- 4 Druk op de Joystick en kantel deze [↔] om het menu te verlaten, en de gemaakte instellingen worden automatisch opgeslagen.

Wilt u bijvoorbeeld de OSD verticale positie aanpassen, selecteer dan het menu-item **OSD** en druk vervolgens op de Joystick. Selecteer vervolgens **V. Positie** door de Joystick [↕/↕] te kantelen. Een aanpassingsschaal wordt actief nadat u op de Joystick drukt. Gebruik vervolgens de Joystick [↔/↔] om de instelling van de OSD verticale positie te veranderen. De OSD verticale positie van het gehele beeldscherm verandert dan terwijl u dit doet.



Druk op de Joystick en kantel hem ten slotte [↔] om de functie On Screen Display te sluiten. Alle wijzigingen worden in het geheugen opgeslagen.

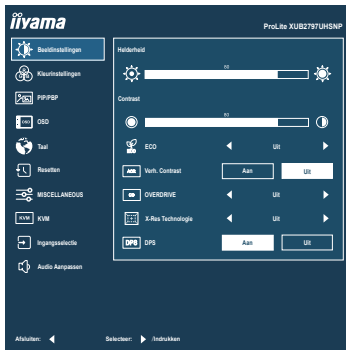
## OPMERKING

- Als de Joystickhandelingen worden afgebroken tijdens het afstellen, zal de OSD verdwijnen wanneer de tijd die is ingesteld in **Time-out OSD** is verstreken. Het kantelen van de Joystick [↔] kan ook worden gebruikt om vorig menu terug te keren en de Vertoning Op scherm uit te zetten.
- Alle veranderingen worden automatisch in het geheugen opgeslagen als de OSD verdwijnt. Schakel niet de stroom uit als u het menu gebruikt.

# INHOUD VAN HET AANPASSINGSMENU



## Beeldinstellingen \*1 Picture Adjust



Aanpassingsitem	Probleem / Optie	Joystick
Helderheid *2 Brightness	Te donker Te licht	 
Contrast Contrast	Te vaag Te intens	 
Eco Eco <b>Snelkoppeling</b>	Uit	Normal
	Modus 1	Helderheid van back-light wordt verminderd.
	Modus 2	Helderheid van back-light wordt meer verminderd dan Modus 1.
	Modus 3	Helderheid van back-light wordt meer verminderd dan Modus 2.
Verh. Contrast Adv. Contrast	Aan	Verhoogde contrast ratio
	Uit	Standaard contrast ratio
Overdrive Overdrive	Uit / 1 / 2 / 3 / 4 / 5 Het zal de grijze tijd van de niveaureactie van het LCD paneel verbeteren. Een hoger niveau resulteert in sneller de reactietijd.	 
X-Res Technologie X-Res Technology	Uit	Normal
	Zacht	Rehausser les contours de l'image.
	Gemiddeld	Améliore le bord de l'image plus que l'option Léger.
	Scherp	Améliore le bord de l'image plus que l'option Moyen.
DPS DPS	Aan	Dynamic Power Saving wordt geactiveerd en de helderheid van de achtergrondverlichting wordt verminderd.
	Uit	Dynamic power saving wordt uitgeschakeld.

**OPMERKING** Deze monitor heeft een milieuvriendelijk ontwerp met DPS-functie. De standaardinstelling is "Aan" en het scherm kan enigszins donker worden. Selecteer in dat geval "Uit" om de optimale helderheid te verkrijgen.

\*1 Geselecteerde aanpassingen en instellingen zijn mogelijk niet mogelijk vanwege andere items die zijn ingeschakeld. Zie pagina 16 **Functie Correlatie Matrix** voor meer details.

\*2 Pas de "Helderheid" als u het beeldscherm in een donkere kamer gebruikt en het scherm te licht is.

## Snelkoppeling

Met de volgende handelingen kunt u snel naar het specifieke menu gaan.

- Eco : Kantel de Joystick [↔] terwijl er geen menu wordt weergegeven en selecteer "Eco".

### ■ Functie Correlatie Matrix

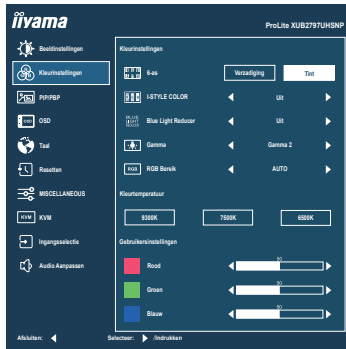
Actief item	Beeldinstellingen		Kleurinstellingen		PIP/PBP  PIP PbP LR
	Eco	Verh. Contrast	i-Style Color Standaard Spel Bioscoop Landschap Tekst	Blue Light Reducer	
Geselecteerd item					
Helderheid	–	–	–	✓	✓
Contrast	✓	–	–	✓	✓
Eco	–	–	–	–	✓
Verh. Contrast	–	–	–	–	–
Overdrive	✓	✓	✓	✓	✓
X-Res Technologie	✓	✓	✓	✓	✓
DPS	–	–	–	–	–

✓ : Beschikbaar

– : Niet beschikbaar



# Kleurinstellingen Color Settings

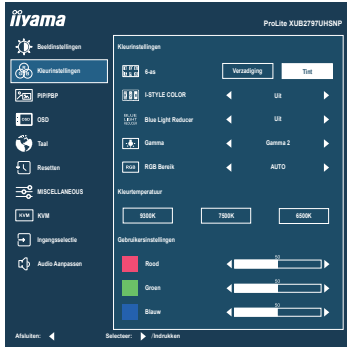


Aanpassingsitem	Probleem / Optie		Joystick
6-as *1,2 6-Axis	Verzadiging	Rood	Te weinig Te veel
		Geel	
Groen			
Cyaan			
Blauw			
Magenta			
Tint	Rood	Te weinig Te veel	
	Geel		
	Groen		
	Cyaan		
	Blauw		
	Magenta		
i-Style Color *1 i-Style Color <span style="background-color: #0056b3; color: white; padding: 2px 5px; border-radius: 3px;">Snelkoppeling</span>	Uit	Valt terug naar de vooraf ingestelde kleur-instelling.	
	Standaard	Voor algemene vensteromgeving en standaardinstelling van de monitor	
	Spel	Voor een PC spelomgeving	
	Bioscoop	Voor een film- en video-omgeving	
	Landschap	Voor het weergeven van beelden van landschappen	
	Tekst	Voor tekst het uitgeven en het bekijken in een tekstverwerkingsmilieu	
Blue Light Reducer *2 Blue Light Reducer <span style="background-color: #0056b3; color: white; padding: 2px 5px; border-radius: 3px;">Snelkoppeling</span>	Uit	Normaal	
	Modus 1	Blue Light is gereduceerd.	
	Modus 2	Blue Light is meer gereduceerd dan Modus 1.	
	Modus 3	Blue Light is meer gereduceerd dan Modus 2.	
Gamma *2 Gamma	Gamma 1		
	Gamma 2		
	Gamma 3		
RGB Bereik RGB Range	Auto	Selecteer automatisch een kleurschaalsignaal.	
	Volledig	Voor volledige kleurbereik signaal	
	Beperkt	Voor beperkte kleurbereik signaal	





## Kleurinstellingen Color Settings



Aanpassingsitem	Probleem / Optie		Joystick
Kleurtemperatuur *1 Color Temperature	9300K	Koele kleur	
	7500K	Normale kleur	
	6500K	Warme kleur	
Gebruikersinstellingen *1 User Preset	Rood		
	Groen	Te weinig	
	Blauw	Te veel	

\*1 Niet beschikbaar als de "Blue Light Reducer" is ingeschakeld.

\*2 Niet beschikbaar als de "i-Style Color" is ingeschakeld.

### Snelkoppeling

Met de volgende handelingen kunt u snel naar het specifieke menu gaan.

- i-Style Color : Kantel de Joystick [] terwijl er geen menu wordt weergegeven en selecteer "i-Style Color".
- Blue Light Reducer : Kantel de Joystick [] terwijl er geen menu wordt weergegeven en selecteer "Blue Light Reducer".



# PIP/PBP \*1

## PIP/PBP

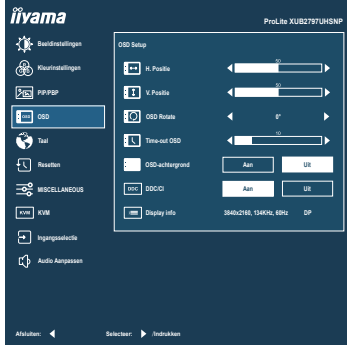


Aanpassingsitem	Optie	
PIP/PBP PIP/PBP	Uit	De PIP/PBP-functie is uitgeschakeld.
	PIP	Toon het subscherm in het hoofdscherm.
	PbP LR	Geef het hoofdscherm links en het subscherm rechts.
Sub Ingang *2 Sub Source	HDMI	Selecteer de HDMI-ingang voor het subscherm.
	DP	Selecteer de DisplayPort-ingang voor het subscherm.
	USB C	Selecteer de USB Type-C-ingang voor het subscherm.
PiP Position *3 PiP Position	Rechts Boven	Verplaats het subscherm naar de rechts boven.
	Rechts Onder	Verplaats het subscherm naar rechts onder.
	Links Onder	Verplaats het subscherm naar links onder.
	Links Boven	Verplaats het subscherm naar de links boven.
PiP Formaat *3 PiP Size	Klein	Verklein het getoonde formaat van het subscherm.
	Middel	Normaal formaat
	Groot	Vergroot het getoonde formaat van het subscherm.
Verwissel *2 Swap	Ja	Verwisselt het Hoofd- en Sub-scherm.
	Nee	Keert terug naar normaal.

\*1 PIP = Picture in Picture (Beeld voor Beeld), PBP = Picture by Picture (Beeld by Beeld)  
Uitgeschakeld wanneer "MST" is geactiveerd.

\*2 Beschikbaar in de modus "PiP" of "PbP LR".

\*3 Alleen beschikbaar in de "PiP" modus.



Aanpassingsitem	Probleem / Optie		Joystick
H. Positie OSD Horizontal Position	OSD staat te veel links OSD staat te veel rechts		 
V. Positie OSD Vertical Position	OSD staat te laag OSD staat te hoog		 
OSD Rotate * OSD Rotate	Draai de OSD. 0° / +90° / -90°		 
Time-out OSD OSD Time	U kunt de tijdsduur van het OSD scherm instellen tussen 5 en 60 seconden.		 
OSD-achtergrond OSD Background	Aan	Maakt de OSD-achtergrond transparant.	
	Uit	Keert terug naar normaal.	
DDC/CI DDC/CI	Aan	DDC/CI function is ingeschakeld.	
	Uit	DDC/CI function is uitgeschakeld.	
Display info Display Information	Geeft informatie weer over het huidige invoersignaal van de grafische kaart van de computer. <b>OPMERKING</b> Zie de handleiding van de grafische kaart voor meer informatie over het veranderen van resolutie en vernieuwingsfrequentie.		

\* +90°: Geschikt voor portretmodus met de monitor naar rechts gedraaid.

-90°: Geschikt voor portretmodus met de monitor naar links gedraaid.

## Taal Language



Aanpassingsitem	Optie			
Taal Language	English	Engels	Español	Spaans
	Français	Frans	Nederlands	Nederlands
	Deutsch	Duits	Český	Tsjechisch
	Italiano	Italiaans	Русский	Russisch
	Polski	Pools	日本語	Japans

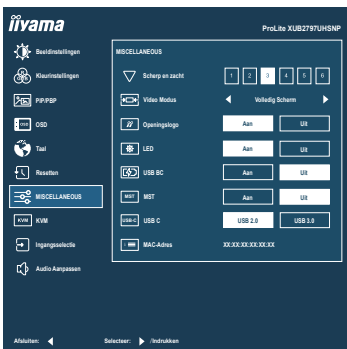
NEDERLANDS

## Resetten Recall



Aanpassingsitem	Optie
Resetten Recall	Standaardwaarden worden hersteld.





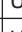
Aanpassingsitem	Optie		Joystick
Scherp en zacht Sharp and Soft	1 2 3 4 5 6 U kunt de beeldkwaliteit veranderen van 1 tot 6 (scherp tot zacht). Kantel [↔] om de beeldkwaliteit oplopend te veranderen. Kantel [⇐] om de beeldkwaliteit aflopend te veranderen.		
Video Modus *1 Video Mode Adjust	Volledig Scherm	Volledig beeld weergave	
	Beeldverhouding	Expansie van beeld met behoud van aspect ratio	
	Pixel bij Pixel	Toont de afbeelding 1:1 formaat.	
Openingslogo Opening Logo	Aan	Het iiyama-logo wordt getoond als de monitor wordt aangezet.	
	Uit	Het iiyama-logo wordt niet getoond als de monitor wordt aangezet.	
LED LED	Aan	Power-indicator-lampje is Aan.	
	Uit	Power-indicator-lampje is Uit.	
<b>OPMERKING</b> Schakel de Power-indicator uit als u last heeft van het licht.			
USB BC USB BC	Aan	USB-apparaten kan zelfs worden opgeladen als de monitor in de Standby modus staat.	
	Uit	USB-apparaten kunnen niet worden opgeladen als de monitor in de Standby modus staat.	
<b>OPMERKING</b> Als de monitor is uitgeschakeld, kan USB-randapparatuur niet worden opgeladen, zelfs niet als de USB BC-functie is ingeschakeld. Als deze functie is uitgeschakeld, werken USB-apparaten niet, zelfs niet als de monitor in de Standby modus staat, om stroom te besparen in standby modus. Schakel deze functie in wanneer u USB-apparaten bedient.			
MST *1,2,3,4 MST	Aan	Het videosignaal van de computer kan worden uitgebreid naar meerdere monitoren.	
	Uit	Het videosignaal van de computer wordt naar de andere monitor gekloond.	
USB C USB C	USB 3.0	Selecteer de gegevensoverdrachtssnelheid bij aansluiting via USB Type-C.	
	USB 2.0		
MAC-Adres *5 MAC Address	Toont het LAN MAC-adres.		

- \*1 Uitgeschakeld wanneer “PIP/PBP” is geactiveerd.
- \*2 Alleen beschikbaar voor DisplayPort- of USB Type-C-ingang.
- \*3 Aan/Uit van de “MST”-functie is niet afhankelijk van het schakelen tussen ingangssignalen.
- \*4 Maximaal aantal monitoren dat in een serieschakeling (daisy chain) kan worden aangesloten met behulp van de DP OUT-aansluiting

Invoerbron	MST : Aan Uitbreidingsmodus	MST : Uit Kloonmodus
Video format	3840 × 2160 @30Hz	3840 × 2160 @60Hz
USB Type-C	2	2
DisplayPort	2	2

- Totaal aantal monitoren inclusief de eerste die rechtstreeks op de computer is aangesloten
- Het aantal aangesloten monitoren kan verschillen, afhankelijk van de specificatie van de gebruikte computer.
- **2×3840×2160 @30Hz in “MST” modus is alleen beschikbaar wanneer “USB C” is ingesteld op “USB 2.0”.**
- \*5 MAC-adres pass-through wordt niet ondersteund.



Aanpassingsitem		Optie	
KVM KVM	HDMI	USB B	Twee computers die zijn aangesloten op de USB UP-connectoren van één monitor kunnen het toetsenbord en de muis die zijn aangesloten op die monitor delen. USB B: Koppel de ingangsbron aan de “  ”-aansluiting. USB C: Koppel de ingangsbron aan de “USB C”-aansluiting.
		USB C	
	DP	USB B	
		USB C	
	USB C	USB B	
		USB C	
<b>OPMERKING</b>		<p>Controleren op welke USB-ingang momenteel “KVM” is ingeschakeld</p> <p>Wanneer “PbP LR” is geactiveerd, kantelt u de Joystick [↕] één keer om “USB B” of “USB C” weer te geven op het scherm waarop KVM is ingeschakeld.</p> <p>Kantel de Joystick [↕] opnieuw om KVM op de andere USB-ingang in te schakelen.</p>	



# Ingangsselectie Input Select

Direct



Aanpassingsitem	Optie		
Ingangsselectie Input Source	Auto	Automatische ingang selector.	
	Handmatig	HDMI	Selecteer de HDMI ingang.
		DisplayPort	Selecteer de DisplayPort ingang.
		USB C	Selecteer de USB Type-C ingang.
		DisplayPort Mode	1.2
1.1	Stelt DisplayPort versie in 1,1.		

**OPMERKING** “Auto”-functie maakt automatische selectie van de beschikbare invoerbronnen mogelijk.  
U kunt geen invoerbron van een computer selecteren in de standby modus.  
Als u handmatig een van de invoerbronnen selecteert, wordt de andere bron niet automatisch geselecteerd.

NEDERLANDS

## Direct

Met de volgende handelingen kunt u menu-items overslaan en direct naar het optionele schema gaan.

- Ingangsselectie : Kantel de Joystick [ $\updownarrow$ ] terwijl er geen menu wordt weergegeven.





## Audio Aanpassen Audio Settings



Aanpassingsitem	Probleem / Optie	Joystick
Volume Volume <b>Direct</b>	Te zacht Te hard	 
Geluid Uit Mute Audio <b>Direct</b>	Aan	Schakelt het geluid tijdelijk uit.
	Uit	Herstelt het geluidsniveau naar het vorige niveau.
Audio Input * Audio Input	HDMI	Schakelt de audio-ingang over naar HDMI.
	DP	Schakelt de audio-ingang over naar DisplayPort.
	USB C	Schakelt de audio-ingang over naar USB Type-C.

\* Alleen beschikbaar wanneer "PIP/PBP" is geactiveerd.

### Direct

Met de volgende handelingen kunt u menu-items overslaan en direct naar het optionele schema gaan.

- Volume : Kantel de Joystick [↔] terwijl er geen menu wordt weergegeven.
- Geluid Uit : Kantel de Joystick [↔] 3 seconden terwijl er geen menu wordt weergegeven.

## ■ Vergrendelings modus

### <OSD Menu>

De OSD kan worden vergrendeld om te voorkomen dat de instellingen per ongeluk worden gewijzigd.

1. Controleer of de monitor AAN staat.
2. De OSD-vergrendeling activeren door de Joystick [⇄] ongeveer 10 seconden te kantelen. Als men hierna de Joystick gebruikt, dan zal de tekst "OSD geblokkeerd" verschijnen.
3. De OSD wordt weer ontgrendeld door de Joystick [⇄] ongeveer 10 seconden te kantelen.

### <Aan/uit-Knop functie>

De Aan/uit-Knop functie kan worden vergrendeld om onbedoeld inschakelen te voorkomen.

1. Controleer of de monitor AAN staat.
2. De Aan/uit-Knop functie wordt vergrendeld door de Joystick [⇄] ongeveer 10 seconden te kantelen. Als u probeert de monitor uit te schakelen door op de Joystick te drukken, verschijnt het bericht "Powerknop geblokkeerd" op het scherm.
3. De Aan/uit-Knop functie wordt ontgrendeld door de Joystick [⇄] opnieuw ongeveer 10 seconden te kantelen.

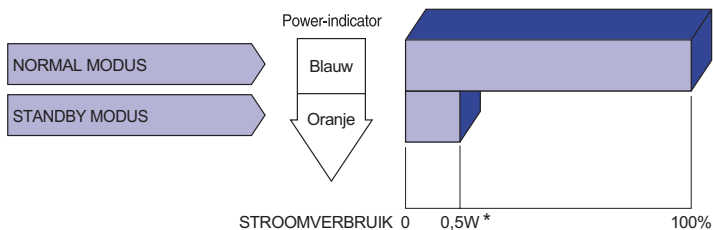
## STANDBY FUNCTIE

Dit product beschikt over de standby functie. Indien geactiveerd, vermindert het automatisch onnodige stroomconsumptie van de monitor als de computer niet gebruikt wordt.

De wijze waarop standby van de monitor functioneert wordt hieronder beschreven. De standby functie, waaronder tijdstellingen, wordt ingesteld door het besturingssysteem. Kijk in de handleiding van het besturingssysteem over de instellingen hiervan.

### ■ Standby modus

Als het videosignaal van de computer zijn uitgeschakeld, schakelt de monitor de Standby modus in waardoor het stroomverbruik wordt beperkt tot 0,5W of minder\*. Het scherm springt op zwart, en de power-indicator wordt oranje. Als het toetsenbord of muis worden gebruikt verschijnt het beeld na enkele seconden weer uit de Standby modus.



\* Wanneer de USB-apparaten niet zijn aangesloten.

# PROBLEMEN OPLOSSEN

Als de monitor niet juist functioneert, moet u de onderstaande punten in de genoemde volgorde doornemen om te zien of een mogelijke oplossing wordt genoemd.

1. Verricht de afstellingen die staan beschreven in GEBRUIK VAN DE MONITOR, afhankelijk van het probleem dat u ondervindt. Als de monitor geen beeld geeft, zie punt 2.
2. Raadpleeg de volgende overzichten als u geen passend afstellingsonderdeel vindt in GEBRUIK VAN DE MONITOR of als het probleem aanhoudt.
3. Als u een probleem ondervindt dat niet in de overzichten wordt beschreven of als u het probleem niet aan de hand van de overzichten kunt oplossen, moet u de monitor niet langer gebruiken en moet u contact opnemen met uw dealer of met iiyama voor verdere assistentie.

<b>Probleem</b>	<b>Controlepunt</b>
① Geen beeld. (Power-indicator licht niet op.)  (Power-indicator is blauw.)  (Power-indicator is oranje.)	<input type="checkbox"/> Is het Stroomkabel goed aangesloten? <input type="checkbox"/> Staat de Aan/uit-Knop op ON? <input type="checkbox"/> Staat er spanning op het stopcontact ? Controleer dit met een ander apparaat. <input type="checkbox"/> Als de blanco schermbeveiliging actief is, moet u het toetsenbord of de muis aanraken. <input type="checkbox"/> Verhoog het Contrast en/of de Helderheid. <input type="checkbox"/> Is de computer ingeschakeld? <input type="checkbox"/> Is de signaalkabel goed aangesloten? <input type="checkbox"/> Valt de signaaltiming van de computer binnen de specificatie van de monitor? <input type="checkbox"/> Als de monitor in de Standby modus staat, moet u het toetsenbord of de muis aanraken. <input type="checkbox"/> Is de computer ingeschakeld? <input type="checkbox"/> Is de signaalkabel goed aangesloten? <input type="checkbox"/> Valt de signaaltiming van de computer binnen de specificatie van de monitor?
② Het scherm is niet gesynchroniseerd.	<input type="checkbox"/> Is de signaalkabel goed aangesloten? <input type="checkbox"/> Valt de signaaltiming van de computer binnen de specificatie van de monitor?
③ De schermpositie bevindt zich niet in het midden.	<input type="checkbox"/> Valt de signaaltiming van de computer binnen de specificatie van de monitor?
④ Het scherm is te helder of te donker.	<input type="checkbox"/> Valt het video-uitgangsniveau van de computer binnen de specificatie van de monitor?
⑤ Het scherm trilt.	<input type="checkbox"/> Valt het voltage binnen de specificatie van de monitor? <input type="checkbox"/> Valt de signaaltiming van de computer binnen de specificatie van de monitor?
⑥ Geen geluid.	<input type="checkbox"/> De audio-apparatuur (computer enz.) staat AAN. <input type="checkbox"/> Zet het geluid (Volume) harder. <input type="checkbox"/> De Mute-functie (Geluid Uit) is UIT. <input type="checkbox"/> Het audio-uitvoerniveau van de audioapparatuur komt overeen met despecificaties van de monitor.
⑦ Het geluid staat tehard of te zacht.	<input type="checkbox"/> Het audio-uitvoerniveau van de audioapparatuur komt overeen met despecificaties van de monitor.



## RECYCLE-INFORMATIE

Voor betere milieubescherming te schikken gelieve uw monitor niet.

Gelieve te bezoeken onze website: <https://iiyama.com> voor monitor recycling.

# BIJLAGE

Design en specificaties kunnen vooraf en zonder opgave van reden gewijzigd worden.

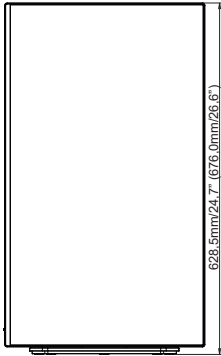
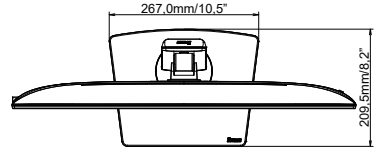
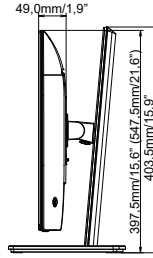
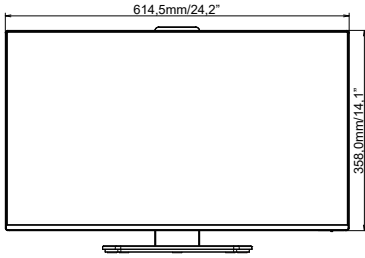
## SPECIFICATIES : ProLite XUB2797UHSNP-B1

Afmeting	Categorie	27"
Lcd-scherm	Panel-technologie	IPS (In-Plane-Switching)
	Afmeting	Diagonaal: 27" (68,5cm)
	Pixelafstand	0,155mm H × 0,155mm V
	Helderheid	350cd/m <sup>2</sup> (Typisch), 180cd/m <sup>2</sup> (Standaard / Energiebesparend)
	Contrastverhouding	1300 : 1 (Typisch), Verhoogde Contrast verrichting voorhanden
	Inkijkhoek	Rechts / Links: 89° elk, Omhoog / Omlaag: 89° elk (Typisch)
	Reactietijd	4ms (Grijs tot Grijs)
Aantal kleuren	Ongeveer. 1,07 mld.	
Synchronisatiefrequentie	Horizontaal: 30,0-140,0kHz, Verticaal: 40-60Hz	
Optimaal resolutie	3840 × 2160, 8,3 MegaPixels	
Max. ondersteunde resolutie	HDMI: 3840 × 2160, 60Hz DisplayPort: 3840 × 2160, 60Hz USB Type-C: DP Alt mode 3840 × 2160, 60Hz	
Ingangsaansluiting	HDMI, DisplayPort, USB Type-C	
Ingang videosignaal	HDMI, DisplayPort, USB Type-C (DP Alt mode)	
USB-versie	USB3,2 Gen 1 (5Gbps), USB Power Delivery (96W)	
Aantal USB-poorten Type connector	2 Upstream: Type-B, Type-C 4 Downstream: Type-A (DC5V, 900mA) × 3, Type-C (DC5V, 3A) × 1	
LAN-poort	RJ45	
Video-uitgang	DisplayPort	
Koptelefoon-aansluiting *1	ø 3,5mm mini jack (Stereo)	
Luidsprekers	2W × 2 (stereo luidsprekers)	
Maximum schermformaat	596,7mm B × 335,7mm H / 23,5" B × 13,2" H	
Stroombron	100-240VAC, 50/60Hz, 2,3A	
Energieverbruik *2	33W typisch Standby modus: 0,5W maximum, Uit modus: 0,3W maximum	
Afmetingen	614,5 × 397,5 - 547,5 × 209,5mm / 24,2 × 15,6 - 21,6 × 8,2" (B×H×D)	
Gewicht	6,7kg / 14,8lbs	
Hoogte instelling	150mm	
Hoek	Kantelen: Omhoog: 23°, Omlaag: 5° Draaien: Links / Rechts: 45° elk Roteren: Met de klok mee / Tegen de klok in: 90° elk	
Omgevingsvariabelen	Gebruik: Temperatuur 5 tot 35°C / 41 tot 95°F Vochtigheidsgraad 10 tot 80% (geen condensatie) Opslag: Temperatuur -20 tot 60°C / -4 tot 140°F Vochtigheidsgraad 10 tot 90% (geen condensatie)	
EPEAT Silver	Bezoek <a href="http://www.epeat.net">www.epeat.net</a> voor de registratiestatus in uw land	
Goedkeuringen	TCO Certified, CE, UKCA, TÜV-GS, EAC, VCCI, PSE	

**OPMERKING** \*1 De juiste werking van aangesloten externe apparaten, behalve hoofdtelefoons, kan niet worden gegarandeerd.

\*2 Wanneer de USB-apparaten niet zijn aangesloten.

## AFMETINGEN



( ) : Maximaal instelbereik

NEDERLANDS

## ONDERSTEUNENDE TIMING

Videomodus	Horizontale frequentie	Verticale frequentie	Puntklok
800 × 600	37,879kHz	60,317Hz	40,000MHz
1024 × 768	48,363kHz	60,004Hz	65,000MHz
1280 × 1024	63,981kHz	60,020Hz	108,000MHz
1920 × 1080	67,500kHz	60,000Hz	148,500MHz
1920 × 1200	74,038kHz	59,950Hz	154,000MHz
1920 × 2160	135,000kHz	60,000Hz	297,000MHz
3840 × 2160	67,430kHz	29,970Hz	296,700MHz
	133,313kHz	59,997Hz	533,250MHz
	135,000kHz	60,000Hz	594,000MHz

**OPMERKING** \* Automatisch geselecteerd in de "PbP LR"-modus. Als dit niet het geval is, kunt u dit handmatig selecteren.