

24"

ProLite XB2374HDS

| Stručný návod k instalaci

| Stručná příručka

iiyama

Směrnice WEEE / OEEZ (Waste Electrical and Electronic Equipment / Odpadní Elektrická a Elektronická Zařízení) byla vytvořena se záměrem sjednotit sběr, využití a recyklační systémy pro elektronický odpad v rámci členských států Evropské Unie. Opatření obsažená ve směrnici zavazují společnosti, které uvádějí na trh elektrická a elektronická zařízení, aby tato zařízení označovala symbolem přeškrtnutého odpadkového koše, a aby se finančně podílely na sběru a recyklaci opotřeбенého zboží.



Symbol přeškrtnutého odpadkového koše, umístěný na výrobku nebo na jeho obalu, označuje, že podle směrnice o WEEE (2002/96/ES) a podle vnitrostátních právních předpisů o OEEZ, nemá být tento výrobek likvidován spolu s běžným komunálním odpadem z domácností. Tento výrobek má být vrácen v místě zpětného odběru, např. poslednímu prodejci v rámci autorizovaného systému odběru jednoho výrobku za jeden nově prodaný podobný výrobek nebo v autorizovaném sběrném místě pro zpětný odběr OEEZ.

Nevhodné nakládání s tímto druhem odpadu by mohlo mít negativní dopad na životní prostředí a lidské zdraví a vaše spolupráce na správné likvidaci tohoto výrobku současně napomůže efektivnímu využívání přírodních zdrojů.

Další informace o místech sběru vašeho OEEZ k recyklaci vám sdělí místní úřad vaší obce, poslední prodejce od kterého jste výrobek zakoupili nebo autorizovaný kolektivní systém pro zpětný odběr OEEZ.

Směrnice RoHS (Restriction of use of Hazardous Substances - Omezení používání některých nebezpečných látek v elektrických a elektronických zařízeních) je sesterská směrnice ke směrnici WEEE. Znemožňuje uvádět na trh v rámci EU nové výrobky obsahující škodlivé látky, jako například olovo, kadmium nebo chrom, v množstvích překračujících povolenou úroveň. Nejnovější obrazovky iiyama vyhovují těmto nařízením.

ProLite XB2374HDS

Stručný návod k instalaci

Instalace stojanu

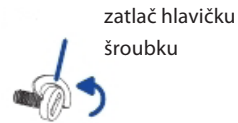
Monitor byl navržen k použití ve stojanu. Před použitím proto nejprve nainstalujte stojan. Jiná možnost použití je přímá instalace na stěnu/pracovní plochu.

UPOZORNĚNÍ

- Umístěte stojan na stabilní plochu. V případě pádu může monitor způsobit poranění osob nebo se může poškodit.
- Zabraňte prudkým nárazům do monitoru. Mohlo by dojít k jeho poškození.
- Před zahájením instalace odpojte monitor z el. sítě, zabráníte tak zasažení elektrickým proudem nebo poškození.

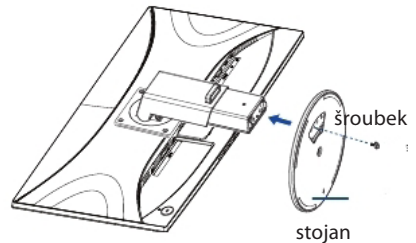
<Montáž>

- 1 Položte monitor čelní plochou na stůl. Rozprostřete nejprve na stole měkkou textilii na ochranu před poškrábáním.
- 2 Nasad' stojan na držák monitoru.
- 3 Přišroubuj stojan do držáku monitoru za pomoci šroubku a zatlač.



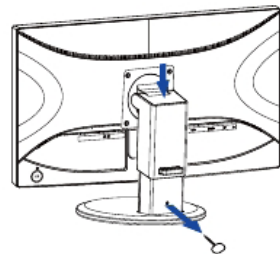
<Demontáž>

- 1 Položte monitor čelní plochou na stůl. Rozprostřete nejprve na stole měkkou textilii na ochranu před poškrábáním.
- 2 Odkloň hlavičku šroubku směrem nahoru a odejmi šroubek a stojan.



Pojistka pro výškovou nastavitelnost

Polož monitor na stabilní povrch. Přidrž monitor za vrchní část a vyjmi ochrannou závlačku umístěnou zezadu stojanu. Buďte opatrní – displej se může prudce zvednout nahoru.



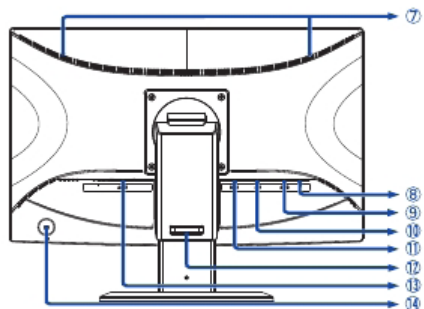
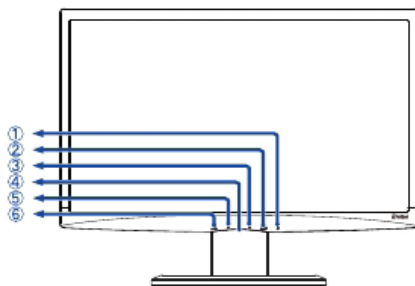
Pojistka pro výškovou nastavitelnost

| Ovládací prvky a konektory ProLite XB2374HDS

- 1 TLAČÍTKO NAPÁJENÍ
- 2 TLAČÍTKO MENU
- 3 + / HLASITOST (+)
- 4 NDIKÁTOR STAVU
- MODRÁ: NORMÁLNÍ PROVOZ
- ORANŽOVÁ: SPRÁVA NAPÁJENÍ
- 5 - / ECO (-)
- 6 TLAČÍTKO AUTOMATICKÉHO OVLÁDÁNÍ (AUTO)
- 7 REPRODUKTORY
- 8 VSTUP AUDIO
- 9 KONEKTOR D-SUB MINI 15PIN (D-SUB)
- 10 KONEKTOR DVI-D-24PIN (DVI-D)
- 11 KONEKTOR HDMI (HDMI)
- 12 ÚCHYT NA KEBELY
- 13 KONEKTOR NAPÁJENÍ (AC IN)
- 14 OTVOR BEZPEČNOSTNÍHO ZÁMKU

Poznámka:

K monitoru můžete připojit bezpečnostní zámek Kensington™ a lanko a znemožnit tak přenesení monitoru bez vašeho vědomí.



| Připojení monitoru

1. Vypněte počítač i monitor.
2. Připojte počítač k monitoru signálním kabelem.
3. Pokud používáte audiofunkce, připojte monitor ke zvukovému zařízení audiokabelem.
4. Připojte napájecí kabel k zásuvce AC IN na monitoru. Připojte napájecí kabel ke zdroji napájení.

Poznámka:

Signální kabely používané k připojení počítače a monitoru se mohou lišit podle typu počítače. Nesprávné připojení může způsobit vážné poškození monitoru i počítače. Kabel dodaný s monitorem je standardní kabel D-Sub s 15pinovým konektorem. Jestliže je zapotřebí speciální kabel, kontaktujte místního prodejce nebo oblastní kancelář společnosti Iiyama. V případě, že používáte počítače Macintosh, vyžádejte si u místního prodejce nebo v oblastní kanceláři Iiyama vhodný adaptér. Nezapomeňte dotáhnout šroubky na obou koncích signálního kabelu.

Důležitá poznámka:

| Nastavení správného rozlišení

Správné rozlišení (1920×1080) nastavte pomocí funkce automatického nastavení displeje, která se nachází v auto menu. Návod k nastavení rozlišení také naleznete v příručce k PC. Při rozlišení nižším než 1920 X 1080 pixelů je v důsledku automatického roztažení (interpolace) obrazu na celou velikost monitoru, kvalita obrazu o něco nižší. Doporučujeme proto používat monitor v běžném režimu, v rozlišení 1920×1080 pixelů.

Dříve než budete kontaktovat svého prodejce nebo volat naši informační linku, přečtěte si, prosím, příručku uživatele, abyste se seznámili s Obrazkovou nabídkou. V ní naleznete řadu nastavení a možností úprav, které vám umožní nejlepší využití obrazovky. Jelikož může stejný monitor, v závislosti na svém umístění, ukazovat rozdílný obraz, definovali výrobci obrazovek toleranční rozmezí pro jednotlivé specifikace, přičemž hodnoty ležící v těchto rozmezích jsou považovány za normální.

Test obrazovky

Použijte prosím původní ovladače iiyama a nastavte pro grafickou kartu rozlišení doporučené pro daný monitor (viz příručka). Dále bude třeba nastavit nejvyšší dostupnou hodnotu pro kvalitu barev, a to nejméně 64 000 barev. Obraz pak můžete dále optimalizovat pomocí Obrazkové nabídky.

Obrazovky iiyama splňují následující toleranční rozmezí:

- | Horizontální/vertikální poduškovité zkreslení: 2%
- | Natočení: 2mm
- | Lichoběžníkové zkreslení stran: 1,5%
- | Rovnoběžníkové zkreslení: 2%
- | Dopad paprsku: je považován za přijatelný, pokud jsou při zobrazení v doporučeném rozlišení čitelné i malé fonty (z technických důvodů je dopad paprsků mírně lepší ve středu obrazovky než na okrajích).
- | Defekty pixelů u LCD obrazovek: 5 sub-pixelů (max. 1 pixel na 1 mega-pixel rozlišení)
- | Konvergence: 0,3 mm

Záruka

iiyama nabízí tříletou záruku na všechny modely!

Monitory iiyama jsou shodny se standardem druhé kategorie normy ISO 13406 -2.

Z ní jsou vyňaty následující obecné případy:

- | Poškození způsobené vyšší mocí.
- | Poškození způsobené nesprávným skladováním nebo užíváním, nesprávnou instalací nebo použitím chybného software.
- | Neodborné opravy, zásahy nebo modifikace zařízení.
- | Špatné zacházení nebo fyzické poškození, které nevedlo ze skryté závady během přepravy, např.: změna sytosti barev zaviněná působením silného magnetického pole, „vypálení“ obrazu, snížení jasu/selhání LCD.
- | Prosvětlení způsobené nepřetržitým užíváním (více než 10 hodin denně bez spočítané obrazovky).
- | Defekty pixelů na TFT obrazovkách nepřesahující hranici 5 sub-pixelů nebo maximálně 1 pixel / 1 mega-pixel rozlišení.
- | Viditelné poškození způsobené přepravou (takové poškození musí být ihned písemně oznámeno zasilateli a/nebo dodavateli).

Podrobné záruční podmínky naleznete na našich webových stránkách v sekci „Údržba“ („Service“).

Pokud jste zkontrolovali všechny výše uvedené body a přesto se Vám stále neobjevuje žádný obraz, kontaktujte operátory naší informační linky. Volejte na číslo +420 596 253 677, +420 596 253 670. Aktuální informace na servis iiyama najdete na stránce www.iiyama.com/service

Dříve než zavoláte informační linku, připravte si prosím následující podklady:

- | číslo modelu*
- | kupní doklad a sériové číslo*
- | jméno, adresu a vyhovující datum (datum, čas) pro vyzvednutí k opravě
- | telefonní/faxové spojení, kde jste během dne k zastížení
- | krátký popis závady

* viz identifikační štítek na zadní straně krytu.

Důležitá poznámka!

Pokud nebude u vyzvednutého zařízení zjištěna žádná závada, může přepravní společnost požadovat náhradu administrativních a dopravních nákladů až do výše 109,- EUR a DPH.

Smernica WEEE / OEEZ (Waste Electrical and Electronic Equipment / Odpadové Elektrické a Elektronické Zariadenia) bola vytvorená so zámerom zjednotiť zber, využitie a recyklačné systémy pre elektronický odpad v rámci členských štátov Európskej Únie. Opatrenia obsiahnuté vo smernici zaväzujú spoločnosti, ktoré uvádzajú na trh elektrické a elektronické zariadenia, aby tieto zariadenia označovali symbolom preškrtnutého odpadkového koša, a aby sa finančne podieľali na zbere a recyklácii opotrebovaného tovaru.



Symbol preškrtnutého odpadkového koša, umiestnený na výrobku alebo na jeho obale, oznamuje, že podľa smernice o WEEE (2002/96/ES) a podľa vnútroštátnych právnych predpisov o OEEZ, nemá byť tento výrobok likvidovaný spolu s bežným komunálnym odpadom z domácností. Tento výrobok má byť vrátený v mieste spätného odberu, napr. poslednému predajcovi v rámci autorizovaného systému odberu jedného výrobku za jeden novo predaný podobný výrobok alebo v autorizovanom zbernom mieste pre spätný odber OEEZ.

Nevhodné nakladanie s týmto druhom odpadu by mohlo mať negatívny dopad na životné prostredie a ľudské zdravie a vaša spolupráca na správnej likvidácii tohto výrobku súčasne napomôže efektívnemu využívaniu prírodných zdrojov.

Ďalšie informácie o miestach zberu vášho OEEZ k recyklácii vám poskytne miestny úrad vašej obce, predajca, od ktorého ste výrobok zakúpili alebo autorizovaný kolektívny systém pre spätný odber OEEZ.

Smernice RoHS (Restriction of use of Hazardous Substances - Obmedzenie používania niektorých nebezpečných látok v elektrických a elektronických zariadeniach) je sesterská smernica ku smernici WEEE. Znemožňuje uvádzať na trh v rámci EU nové výrobky obsahujúce škodlivé látky, ako napríklad olovo, kadmium alebo chróm, v množstvách prekračujúcich povolenú úroveň. Najnovšie obrazovky iiyama vyhovujú týmto nariadeniam.

ProLite XB2374HDS

| Stručná příručka

| Inštalácia podstavca

Monitor je navrhnutý na umiestnenie na podstavci. Ak monitor neinštalujete na stenu ani na stôl napevno, používajte vždy podstavec.

UPOZORNĚNÍ

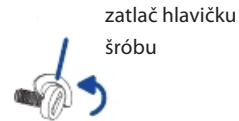
- Podstavec inštalujte na stabilnú podložku. Monitor by mohol pri páde spôsobiť úraz alebo by sa mohol poškodiť.
- Netlačte na monitor príliš veľkou silou. Monitor by sa mohol poškodiť.
- Odpojením monitora pred inštaláciou zabránite úrazu elektrickým prúdom a poškodeniu monitora.

<Montáž>

1 Položte monitor na stôl prednou stranou nadol. Umiestnením kúska mäkkej tkaniny na stôl pod monitor zabránite jeho poškrabaniu.

2 Nasad stojan na držiak monitoru.

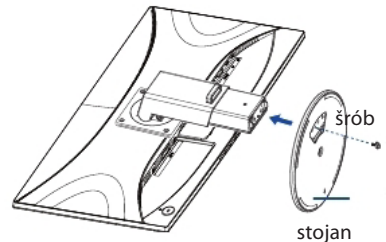
3 Prišrobuj stojan do držiaku monitoru s pomocou šrobov a zatlač.



<Demontáž>

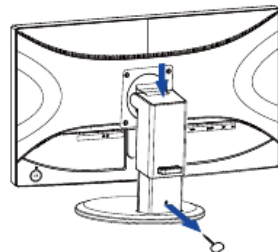
1 Položte monitor na stôl prednou stranou nadol. Umiestnením kúska mäkkej tkaniny na stôl pod monitor zabránite jeho poškrabaniu.

2 Odkloň hlavičky šróbu smerom nahore a odstran šrobov a stojan.



Poistka pre výškovo nastaviteľnosť

Polož monitor na stabilný povrch. Pridrž monitor za vrchnú časť a vyber ochrannú poistku umiestnenú na zadnej časti stojana. Budte opatrní-displej sa môže prudko zdvihnúť dohora.



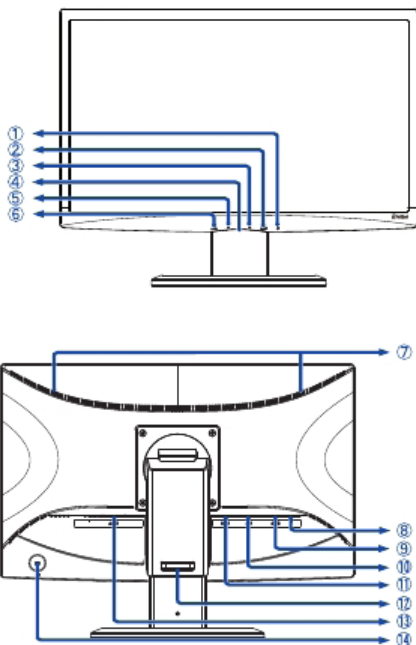
Poistka pre výškovo nastaviteľnosť

| Orgány управления и разъемы ProLite XB2374HDS

- 1 TLAČÍTKO NAPÁJENÍ
- 2 TLAČÍTKO MENU
- 3 + / HLASITOST (+)
- 4 INDIKÁTOR STAVU
- MODRÁ: NORMÁLNÍ PROVOZ
- ORANŽOVÁ: SPRÁVA NAPÁJENÍ
- 5 - / ECO (-)
- 6 TLAČÍTKO AUTOMATICKÉHO OVLÁDÁNÍ (AUTO)
- 7 REPRODUKTORY
- 8 AUDIOVSTUP
- 9 15-PINOVÝ KONEKTOR D-SUB MINI (D-SUB)
- 10 24-PINOVÝ KONEKTOR DVI-D (DVI-D)
- 11 KONEKTOR HDMI (HDMI)
- 12 ÚCHYT NA KABEL
- 13 KONEKTOR NAPÁJANIA
- 14 OTVOR NA BEZPEČNOSTNÝ ZÁMOK

Poznámka:

Pripevnením monitora pomocou bezpečnostného zámku a kábla Kensington™ zabránite nedovolenému premiestneniu monitora.



|Pripojenie monitora

1. Skontrolujte, či je počítač aj monitor vypnutý.
2. Pripojte počítač k monitoru pomocou dátového kábla.
3. Ak chcete používať zvukové funkcie, pripojte monitor k zvukovému zariadeniu pomocou audiokábla.
4. Pripojte napájací kábel ku konektoru napájania (AC IN) monitora. Pripojte druhý koniec napájacieho kábla k elektrickej sieti.

Poznámka:

Konkrétne dátové káble použité na pripojenie monitora k počítaču sa môžu líšiť v závislosti od typu počítača. Nesprávne pripojenie môže spôsobiť vážne poškodenie monitora a počítača. Kábel dodávaný s monitorom je určený pre štandardný 15-pinový konektor D-Sub. Ak sa vyžaduje špeciálny kábel, obráťte sa na predajcu spoločnosti iiyama alebo miestne zastúpenie spoločnosti iiyama. Ak chcete pripojiť počítač Macintosh, obráťte sa so žiadosťou o vhodný adaptér na miestneho predajcu spoločnosti iiyama alebo miestne zastúpenie spoločnosti iiyama. Skontrolujte, či sú upevňovacie skrutky na oboch koncoch dátového kábla pevne dotiahnuté.

Dôležitá poznámka:

| Nastavenie správneho rozlíšenia

Ak chcete nastaviť správne rozlíšenie (1920×1080), vyberte z menu voľbu automatického nastavenia obrazovky. Obraz s rozlíšením nižším ako 1920×1080 pixelov sa zobrazí v mierne zníženej kvalite, pretože bude automaticky prispôbovaný (pomocou interpolácie) na celú plochu obrazovky. Odporúčame preto používať monitor v bežnom režime s rozlíšením 1920×1080 pixelov.

Skôr ako sa obrátíte na predajcu alebo zavoláte na našu informačnú linku, prečítajte si používateľskú príručku, aby ste sa oboznámili s menu na obrazovke. V menu nájdete mnohé nastavenia a možnosti prispôsobenia umožňujúce dosiahnuť najlepšie zobrazenie. Tak ako môže ten istý monitor poskytovať rôzne zobrazenie v závislosti od svojho umiestnenia, definovali výrobcovia obrazoviek toleranciu pre jednotlivé špecifikácie, ktoré určujú rozsah hodnôt považovaný za normálny.

Test obrazovky

Použite originálne ovládače iiyama a nastavte grafickú kartu podľa odporúčaného rozlíšenia monitora (pozrite príručku). Potrebujete tiež nastaviť najlepšiu možnú farebnú hĺbku, aspoň 64 000 farieb. Zobrazenie potom môžete optimalizovať pomocou menu na obrazovke.

Obrazovky iiyama spĺňajú nasledujúce tolerančné rozpätie:

- | Horizontálne/Vertikálne poduškovité skreslenie: 2%
- | Natočenie: 2mm
- | Lichobežníkové skreslenie strán: 1,5%
- | Rovnobežníkové skreslenie: 2%
- | Dopad lúčov je považovaný za prijateľný, pokiaľ sú pri zobrazení pri doporučenom rozlíšení čitateľné aj malé fonty (z technických dôvodov je dopad lúčov mierne lepší v strede obrazovky).
- | Defekty pixlov u LCD obrazoviek: 5 sub-pixlov (max 1 pixel na 1mega-pixel rozlíšenia).
- | Konvergencia: 0,3 mm

Záruka

iiyama ponúka trojročnú záruku na všetky modely!

Monitory iiyama sú zhodne so štandardom druhej kategórie normy ISO 13406-2.

Z reklamácie sú vylúčené nasledujúce všeobecné prípady:

- | Poškodenie spôsobené vyššou mocou.
- | Poškodenie spôsobené nesprávnym skladovaním, alebo používaním, nesprávnou inštaláciou, alebo použitím chybného software-u.
- | Neodborné opravy, zásahy, alebo modifikácia zariadenia.
- | Nesprávne zaobchádzanie alebo fyzické poškodenie, ktoré nebolo zapríčinené skrytou chybou počas prepravy, napr.: zmena sýtosti farieb zapríčinená pôsobením silného magnetického pola, „vypálenie“ obrazu, zníženie jasu / zlyhanie LCD.
- | Presvetlenie spôsobené neustálym používaním (viac ako 10 hod denne bez šetriča obrazovky).
- | Defekty pixlov na TFT obrazovkách nepresahujúce hranicu 5 sub-pixelov alebo maximálne 1pixel / 1 mega pixel rozlíšenia.
- | Viditeľné poškodenie spôsobené prepravou (takéto poškodenie musí byť okamžite písomne oznámené zasielateľovi, alebo dodávateľovi).

Ďalšie informácie týkajúce sa záručných podmienok nájdete na našej webovej stránke v časti Service (Služby).

Ak ste overili všetky vyššie uvedené body a obraz sa stále nezobrazil, zavolajte na našu informačnú linku, kde získate ďalšiu pomoc. Môžete volať na číslo +420 596 253 677, +420 596 253 670. Aktuálne informácie na servis iiyama nájdete na stránke www.iiyama.com/service

Pred nahlásením chybných pixelov si pripravte nasledujúce informácie a evidenčné záznamy:

- | Číslo modelu*
- | Pokladničný blok a sériové číslo*
- | Názov a adresu vyzdvihnutia
- | Telefónne (faxové) číslo dostupné cez deň
- | Dátum, ktorý sa vám bude hodiť pre vyzdvihnutie (dátum, čas)
- | Krátky popis poruchy

* Informáciu nájdete na identifikačnom štítku na zadnej časti krytu.

Dôležitá poznámka!

Ak na vyzdvihnutom zariadení nebude nájdená po preskúšaní žiadna porucha, môže prepravná spoločnosť požadovať náhradu prepravných a administratívnych nákladov až do výšky 109 € + DPH.

